

Installatie instructie
Instructions d'installation



Gesloten gashaard
Fairo ECO-prestige

75 / 80 hoek / 85 3-zijdig
105-59 / 110-55 hoek / 115-55 3-zijdig
voor gassoort: G20, G25 en G30
en
105-79 / 110-75 hoek / 115-75 3-zijdig
voor gassoort: G20 en G25

december 2014

Foyers à gaz fermés
Fairo ECO-prestige

75 / 80 coin / 3-côtés
105-59 / 110-55 coin / 115-55 3-côtés
pour type de gaz: G20, G25 et G30
et
105-79 / 110-75 coin / 115-75 3-côtés
pour type de gaz: G20 et G25

décembre 2014

kal-fire 

Auf Anfrage verfügbar auf Deutsch

Inhoud

1	Veiligheidsvoorschriften	4
2	Leveringsomvang	6
3	Fairo ECO-prestige positioneren.....	7
4	Gastechnische installatie	11
5	Rookgastechnische installatie.....	12
6	Ombouw plaatsen en afwerken	20
7	Werkwijze loskoppelen technische box	22
8	Installatie van de iMatch interface of Domotica	23
9	De eerste test	26
10	Afwerken	26
11	Configuratie van de haardvulling.....	27
12	Bediening van iMatch afstandsbediening	29
13	Bediening van Hybride ledverlichting.....	32
14	Bediening van App via iMatch interface.....	33
15	Storingen.....	34
16	Onderhoud.....	37
17	Technische gegevens per haard	38
18	Garantiebepalingen	41
19	Verklaring van overeenstemming:	42
20	Aansluitschema.....	43

Index

21	Fairo ECO-prestige : trois dispositifs de sécurité	46
22	Étendue de la livraison	47
23	Positionnement du Fairo ECO-prestige	48
24	Installation technique pour le gaz	52
25	Installation technique d'évacuation des fumées.....	53
26	Installation et finition de l'enceinte	61
27	Marche à suivre pour débrancher le boîtier technique	63
28	Installation de l'interface iMatch ou domotique.....	64
29	Premier essai	67
30	Finition.....	67
31	Utilisation de la télécommande iMatch	70

32 Utilisation de l'éclairage LED (foyer hybride)	73
33 Utiliser l'interface iMatch via votre smartphone ou tablette	74
34 Dépannage.....	75
35 Entretien	78
36 Données techniques par foyer	79
37 Conditions de garantie.....	82
38 Déclaration de conformité.....	83
39 Schéma de branchement.....	84
BIJLAGE A: Plaatsen van de stammenset Fairo ECO-prestige 75, 80 hoek en 85 3-zijdig	85
ANNEXE A : Placement du kit de bûches Fairo ECO-prestige 75, 80 coin et 85 3-côtés	85
BIJLAGE B: Plaatsen van de stammenset Fairo ECO-prestige 105-59/ 110-55 hoek / 115-55 3-zijdig	90
ANNEXE B : Placement du kit de bûches Fairo ECO-prestige 105-59 /110-55 coin / 115-55 3-côtés	90
BIJLAGE C: Plaatsen van de stammenset Fairo ECO-prestige 105-79 / 110-75 hoek / 115-75 3-zijdig	95
ANNEXE C : Placement du kit de bûches Fairo ECO-prestige 105-79 / 110-75 coin / 115-75 3-côtés	95
ANNEXE D : Préréceptions pour la Suisse	99

Kal-fire is niet verantwoordelijk voor het niet opvolgen van de voorschriften en of gevolgschade als gevolg van een foutieve installatie.

De Fairo ECO-prestige mag enkel door een erkend installateur volgens de nationaal of lokaal geldende voorschriften worden ingebouwd. Voor de installatie en de werking van de installatie dienen de regels van de techniek, de bepalingen van het bouw- en woningtoezicht alsmede de Nationale en Europese normen in acht te worden genomen.

Het toestel is gekeurd volgens CE-norm EN-613. Elk toestel dat de fabriek verlaat, is technisch en functioneel getest volgens de Kal-fire kwaliteitsnormering.

Belangrijke algemene gebruiksaanwijzingen!

- De haard en afstandsbediening uitsluitend gebruiken overeenkomstig zijn doel en met inachtneming van deze installatie instructie.
- De onderhoud- en reparatiewerkzaamheden mogen uitsluitend door bevoegd technisch personeel worden uitgevoerd.
- Deze handleiding is in verschillende talen verkrijgbaar op www.kal-fire.info.

1 Veiligheidsvoorschriften

Dit toestel mag alleen geïnstalleerd worden in een ruimte met voldoende ventilatie volgens de geldende norm. Voordat het toestel wordt geïnstalleerd, dient gecontroleerd te worden, of de plaatselijke condities, zoals gasdruk en het soort gas, overeenkomt met de gegevens op de typeplaat van het toestel. Neem de volgende veiligheidsmaatregelen in acht:



In geval van gasgeur of In geval van lekkage van rookgassen (CO (koolmonoxide)-vorming):

- 1 Schakel de gashaard uit!
- 2 Sluit de hoofdgaskraan.
- 3 Open ramen en deuren!
- 4 Informeer een erkend installateur.



Indien tijdens het functioneren van de haard, de vlammen plotseling doven, door wat voor oorzaak dan ook, dient 3 minuten gewacht te worden, voordat de haard weer ingeschakeld wordt.



Brandgevaar

Zorg ervoor dat gordijnen en/of andere brandbare materialen minstens 100 cm van de Fairo ECO-prestige verwijderd zijn.



Verbrandingsgevaar

Bij alle zichtbare delen van de haard kan de temperatuur hoog oplopen, waardoor verbrandingsgevaar aanwezig is. Zorg voor extra beveiligingsmaatregelen, indien mindervalide, ouderen en of kinderen zich in de nabijheid van de haard bevinden. Enkel de technische box kan veilig bedient worden zonder gevaar van verbranding.



Stel de haard ogenblikkelijk buiten werking, als de glasruit gescheurd is of in zijn geheel (nog) niet gemonteerd of geplaatst is.



Stofdeeltjes, deeltjes van sigarettenrook, kaarsen en olielampen kunnen, na verhitting via het convectiesysteem van de Fairo ECO-prestige, verkleuring van wanden en plafonds veroorzaken. Zorg er daarom voor dat de ruimte waarin de haard is opgesteld altijd voldoende geventileerd wordt.



De Fairo ECO-prestige is uitsluitend bedoeld als sfeerverwarming en kan niet worden ingezet als hoofdverwarming voor een gedeelte of het gehele huis.




De Fairo ECO-prestige heeft een permanente stroomvoorziening nodig.

1.1 Drie veiligheidsvoorzieningen van de Fairo ECO-prestige

1. De vlamdetectie vindt plaats door elektronische ionisatiemeting.

Indien de Fairo ECO-prestige geen vlam detecteert, wordt de gastoevoer gedurende één minuut onderbroken, voordat er automatisch een nieuwe ontsteek poging volgt.

Indien de haard direct uitgezet moet worden, zonder verdere ontsteek pogingen, de  knop gedurende ca. 10 seconden ingedrukt houden. De warmtevraag is nu definitief verwijderd (noodstop).

2. Een 24h beveiliging

Nadat automatisch driemaal een ontsteekpoging heeft plaatsgevonden en geen vlamdetectie wordt waargenomen, volgt een blokkering (code A08). Met de afstandsbediening kan daarna nog 2x ontgrendeld worden alvorens een vergrendeling (lock-out, met code F08) van 24 uur volgt. Dit betekent, dat u de Fairo ECO-prestige gedurende 24 uur niet kunt gebruiken.

3. Overdrukbeveiliging

De Fairo ECO-prestige is voorzien van een overdrukbeveiliging om de kans op beschadiging als gevolg van een explosieve ontsteking te minimaliseren.

2 Leveringsomvang

Het toestel wordt vanaf de fabriek compleet geassembleerd en bedrijfs gereed geleverd.

1. Controleer bij levering of de verpakking niet beschadigd is.
2. Controleer of de leveringsomvang compleet is.
3. Controleer het typeplaatje op de juiste gassoort en gasdruk. Het typeplaatje bevindt zich aan de binnenkant van het deurtje van de technische box en rechts achter op de bodem van het toestel.

Meld beschadigingen, ontbrekende onderdelen of onjuiste levering onmiddellijk bij Kal-fire. Gebroken of beschadigd glas dient onmiddellijk vervangen te worden. Leveromvang van de Fairo ECO-prestige:

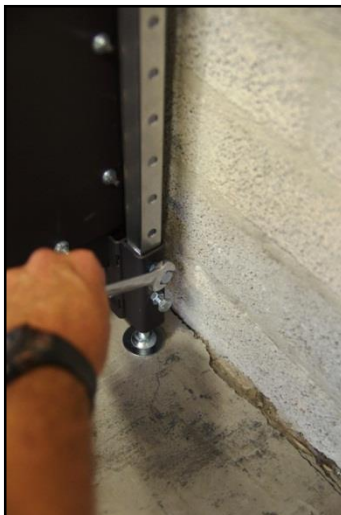
- Toestel
- Technische Box (incl. leidingen en bedrading en siliconenslang ten behoeve van O2 en CO-meting)
- iMatch afstandsbediening
- Installatievoorschrift
- Gebruiksaanwijzing
- Keramische stammenset en decoratiemateriaal (zie bijlage A, B of C)
- Restrictieplaten (enkel bij toestellen geschikt voor aardgas)
- Orifice 1,5 mm (enkel bij toestellen geschikt voor propaan en ten behoeve van toestellen met een voordruk van 50 mbar)

3 Fairo ECO-prestige positioneren

3.1 Hoogte stellen

Draai de twee bouten los en stel de hoogte grofweg in. Het bereik is 36 cm. Vergeet niet de twee bouten terug te plaatsen.

Voor de fijnafstelling: draai de bout bij de stelvoet en stel de exacte hoogte in. Bereik 3 cm. Hiermee kan het toestel waterpas gesteld worden.



3.2 Diepte instellen

De wand waar de Fairo ECO-prestige voor geplaatst wordt, dient geïsoleerd te worden met brandwerend materiaal. Deze mag niet warmer worden dan 85°C. Wij adviseren u daarom de muur te isoleren met bijv. 3 cm calciumsilicaat plaat (0.07W/m.K) en een kleine luchtopening tussen de Fairo ECO-prestige en de isolatie te laten. De Fairo ECO-prestige kan stabiel aan de wand bevestigd worden met behulp van de voorgemonteerde beugels. Indien de beugels tegen de geïsoleerde muur gemonteerd worden, ontstaat een ruimte tussen de achterwand van de haard en de wand van minimaal 2cm.



Gebruik uitsluitend niet-brandbaar materiaal bij de installatie van de haard



Er dient voldoende ventilatie aanwezig te zijn in de ruimte waar de haard is ingebouwd.



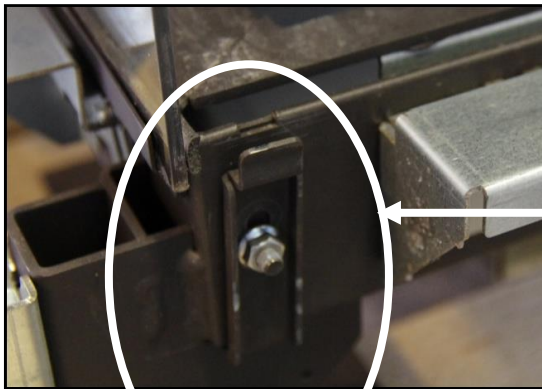
De technische box heeft een beveiliging tegen te hoge temperatuur van 65 C; bij het bereiken van deze temperatuur zal er een waarschuwingscode op het display van de afstandsbediening worden getoond "F02". Te hoge temperaturen in de technische box kan tot beschadiging van de elektronica leiden.

3.3 Plateau ondersteuning stellen

Het toestel is voorzien van een inbouwkader waarvan de onderste lijst als plateau ondersteuning kan worden gebruikt. Deze is traploos instelbaar tot 30mm. Draai de moeren los van de onderste lijst los en laat de lijst zakken tot de gewenste hoogte. Voor een plateaudikte van 20 mm en 30mm is de plateauondersteuning voorzien van een montage hulp (zie onderstaande afbeeldingen).



Bij het stellen van de plateau ondersteuning mag de glassupport links en rechts op het toestel niet verwijderd worden. De Fairo ECO-prestige 75 front heeft geen glassupport



glassupport



Zorg dat er 4 mm ruimte blijft tussen het plateau en het glas.



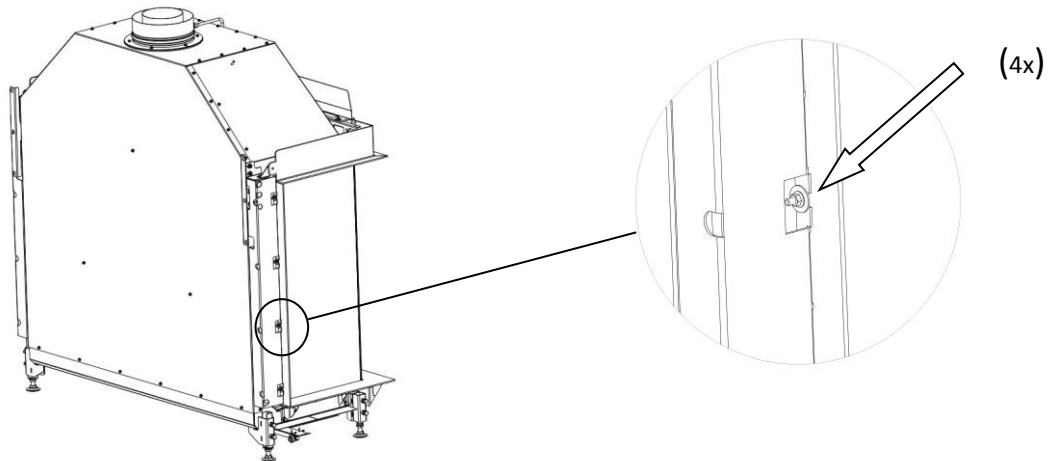
4 mm

4 mm

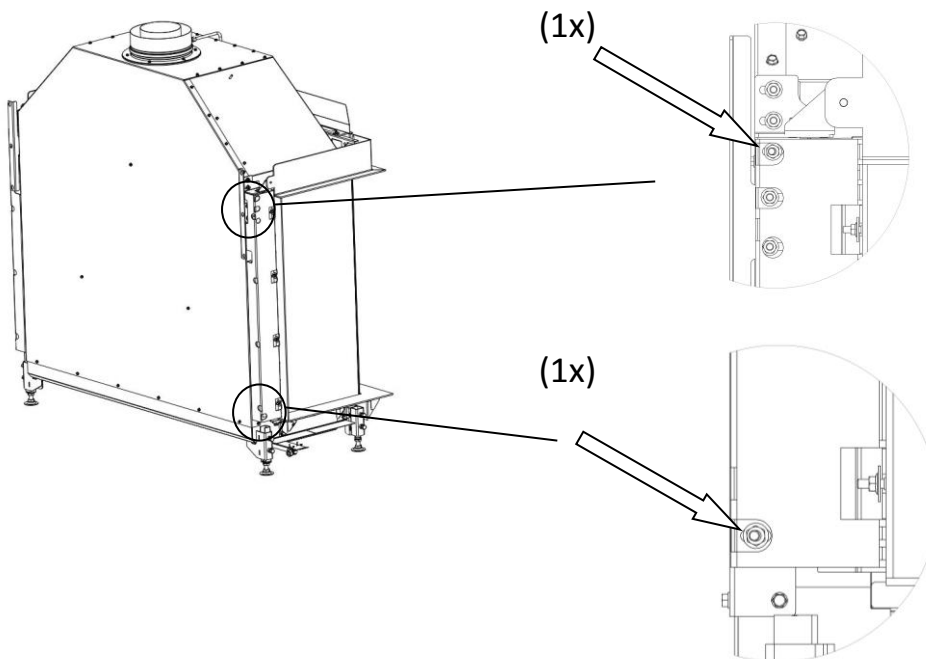
3.4 Afwerking met een doorlopende achterwand

Bij de Fairo ECO-prestige hoek en 3-zijdig bestaat de mogelijkheid om de achterwand van de haard te laten doorlopen tot buiten de haard. Indien hier in het ontwerp voor is gekozen dienen de volgende stappen te worden genomen:

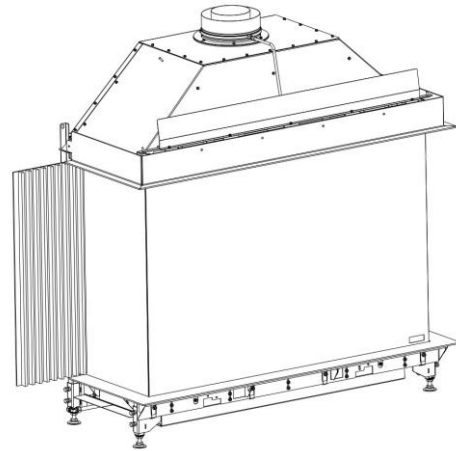
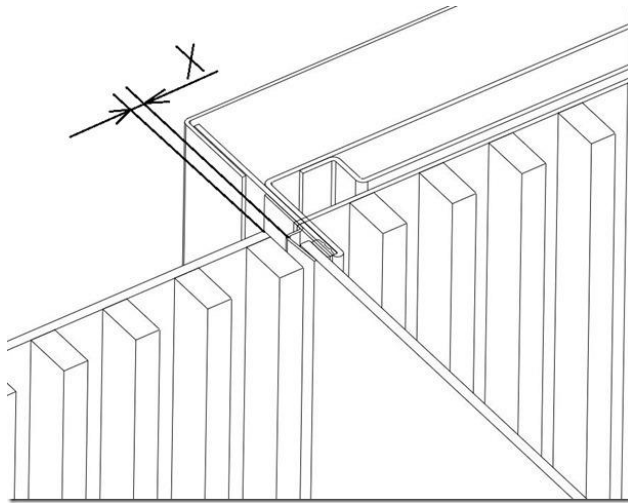
Stap 1: Verwijder de verticale lijst van het zwarte inbouwkader aan de kant waar de achterwand moet doorlopen. Verwijder hiervoor de 4 schroeven zoals aangegeven op onderstaande afbeelding



Stap 2: Verwijder vervolgens de verticale stalen lijst door de bovenste en onderste schroef los te draaien



Stap 3: Plaats het paneel (keramisch glas of design) dat u wilt laten doorlopen buiten de haard in de juiste positie. Laat altijd 4 mm (X) ruimte tussen dit paneel en het frame van de ruit om de ruit bereikbaar te houden voor service-doeleinden.



4 Gastechnische installatie

De gasleiding en gaskraan dienen door een erkend installateur te worden geïnstalleerd (is geen onderdeel van de leveromvang)

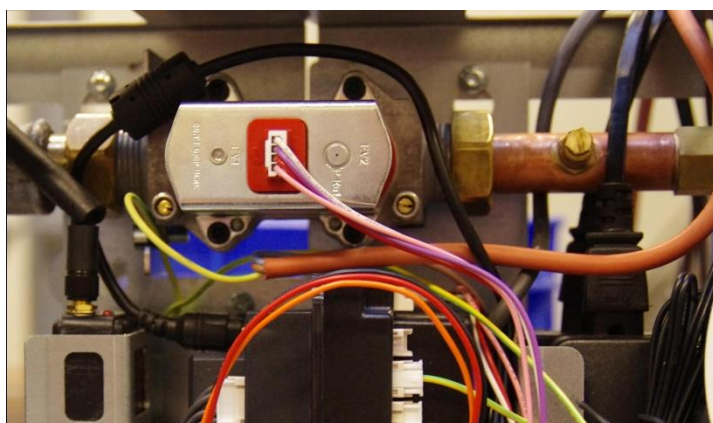
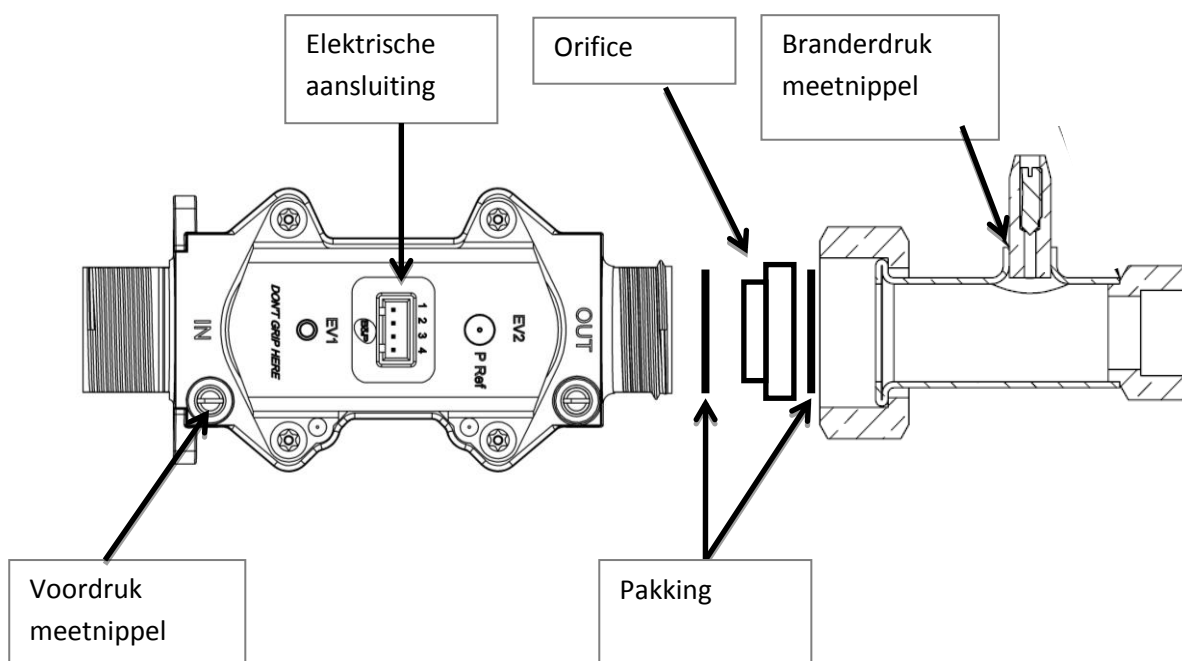
De gasleidingdiameter moet voor ieder toestel bepaald worden met behulp van de NEN 1078 en NPR 3378 (voor Nederland). Voor België geldt: NBN D51-003 (schouwaansluiting en gasaansluiting).

4.1 Ombouw gassoort

Op het typeplaatje is aangegeven voor welke gassoort het toestel is ingesteld. Voor ombouw naar een andere gassoort, dient de fabrikant geraadpleegd te worden. Hiervoor dienen het CE-plaatje, de inspuiter, de primaire luchtring, de restrictieplaten en het programma in de elektronica te worden gewijzigd.

4.2 Gasregelklep

In de technische box is de onderstaande gasklep ingebouwd. Deze gasklep bezit een gas-voordruk meetnippel en een branderdruk meetnippel. Op de achterzijde van de gasklep is een pijl aangebracht, die de stroomrichting van het gas aangeeft. In de koppeling van het meetstuk en de gasklep is de orifice geplaatst. Op het typeplaatje is aangegeven voor welke gassoort het toestel is ingesteld. Sluit de gasdrukmeter aan om de voordruk te meten. Tijdens volbelasting mag deze voordruk niet dalen onder de landelijke gestelde eisen. De branderdruk dient overeen te komen met de waarde welke op het typeplaatje is weergegeven. Meet de gasdruk altijd als het toestel in werking is.



5 Rookgastechische installatie



Het toestel is in combinatie met het concentrische kanalen systeem (Ø 100-150 mm en Ø 130-200 mm) – star of flexibel - van het merk Kal-fire, goedgekeurd volgens de Europese CE-norm voor gastoestellen en mag derhalve uitsluitend met dit systeem worden toegepast. De garantie op het toestel vervalt, indien deze (geheel of gedeeltelijk) is geïnstalleerd met andere componenten of fabricaten van andere kanalsystemen. Indien er gebruik wordt gemaakt van een bestaand schoorsteen kanaal dient een visuele inspectie uitgevoerd te worden door de installateur.

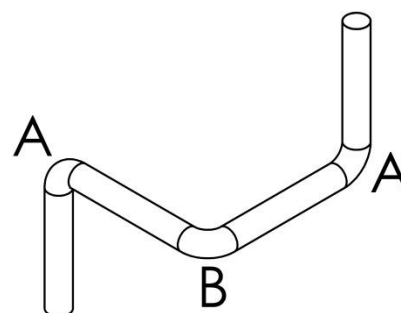


In verband met de hoge buitenwandtemperaturen (tot ca. 150°C) mogen geen brandbare materialen in de nabijheid van het kanalen systeem toegepast of aangebracht worden. Minimale afstand: 80 mm.

Ventileer het omkokerde concentrische kanaal door (per verdieping) in de nabijheid van de vloer en het plafond één of meerdere roosters te plaatsen.

5.1 Schoorsteenberekening

Hanteer onderstaande vuistregels voor het berekenen van het rookkanaal. De berekeningen gelden voor de gevel- en dakdoorvoer. Wijkt u van deze berekening af, dan geeft Kal-fire geen waarborg of garantie op de Fairo ECO-prestige.



Start altijd met 1 meter verticaal kanaal!



Gebruikt u veel bochten en monteert u het kanaal vrij horizontaal, dan creëert u een grote weerstand in het kanaal. De verbrandingslucht komt moeilijk bij de ECO-prestige, waardoor het vlammen spel aanzienlijk verandert.

Afvoeronderdelen	Rekenwaarde	Max. toegestaan
1ste meter verticaal (verplicht)	+9	
2de en volgende meter verticaal	+1	11 meter
1 meter pijp horizontaal	-1	5 meter
1 Bocht verticaal 90° (A)	-2	3 stuks
1 Bocht verticaal 45°	-1	6 stuks
1 Bocht horizontaal 90° (B)	-4	2 stuks
1 Bocht horizontaal 45°	-2	4 stuks

5.2 Voorbeeld schoorsteenberekening

Schoorsteenberekening	Voorbeeld aantal gebruikte elementen (X)	Waarde per meter: een getal, geen grootte (Y)	Totale waarde voorbeeld (X * Y)
1ste verticale meter	1	+9	+9
Aantal verticale meters	1	+1	+1
Aantal horizontale meters	2	-1	-2
Verticale bocht 90° (A)	2	-2	-4
Verticale bocht 45°	0		
Horizontale bocht 90° (B)	1	-4	-4
Horizontale bocht 45°	0		
Resultaat			0 (voldoet niet, dit moet minimaal 0,5 zijn)



De som van alle waarden moet groter zijn dan 0,5. Zo niet, dan zal de Fairo ECO-prestige niet functioneren volgens EN613.

5.3 Restrictieplaten (enkel bij toestellen geschikt voor G20 (methaan) en G25 (aardgas))

Om de verbranding constant te houden, heeft iedere opstelling per gassoort een restrictieplaat nodig welke vermeld staat in onderstaande tabel. Deze restrictieplaat moet geplaatst worden indien de schoorsteenberekening een waarde afgeeft die groter is dan 5,5. Bij een kleinere waarde dient de restrictieplaat niet gemonteerd te worden.

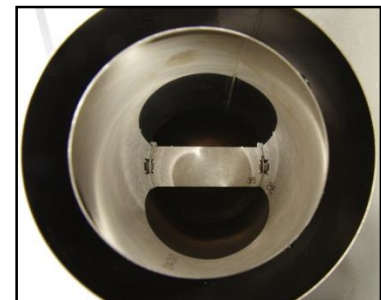


De benodigde restrictieplaat heeft aan de uiteinden een lip, die vertikaal gebogen moet worden en die past in twee ogen in de binnenzijde van de pijpmond (zie afbeelding).

De lippen worden naar binnen gebogen nadat deze zijn gemonteerd.

Om de restrictieplaat te verwijderen of te vervangen, worden de lippen teruggebogen en kunnen uitgenomen worden. De restrictieplaten hebben de code ingegraveerd, zodat direct kenbaar is, welke plaat genomen dient te worden voor een bepaalde opstelling.

Haarden	Resultaat schoorsteen berekening > 5,5 plaats onderstaande restrictieplaat	
	G20	G25
Fairo ECO-prestige 75-80-85	68	55
Fairo ECO-prestige 105-59 / 110 - 55 hoek / 115-55 3-zijdig	70	55
Fairo ECO-prestige 105-79 / 110 - 75 hoek / 115-75 3-zijdig	50	55



Het restrictieplaatje kan van binnenuit de haard gemonteerd worden.

5.4 Muur- en dakdoorvoer

Voor de afstand van de muurdoorvoer tot aangrenzende muren, overkappingen en ramen verwijzen wij naar zowel de geldende landelijke als ook plaatselijke voorschriften.

5.5 Kanaalconfiguraties voor gassoort G20 (methaan) en G25 (aardgas)

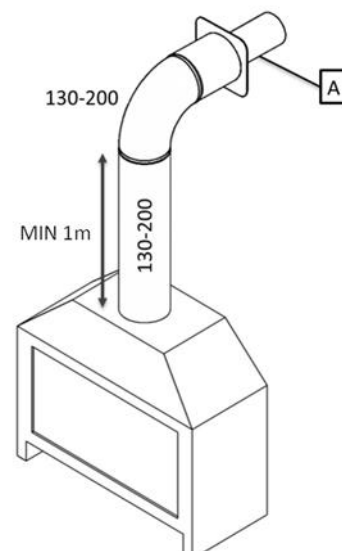
De verschillende kanaalconfiguratie voor de Fairo ECO-prestige worden omschreven in configuratie 1 tot en met 5.



Maximaal toegestane totale lengte verticaal: 12 meter

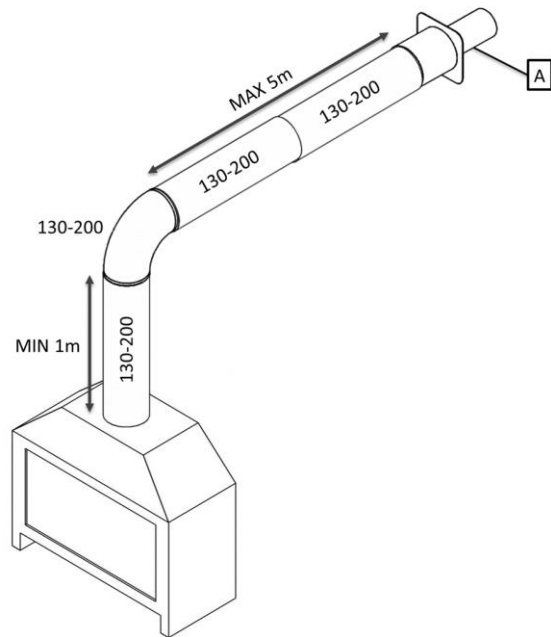
Configuratie 1 - gassoort G20 (methaan) en G25 (aardgas)

- **Minimaal 1 meter verticaal** 130/200
- Vertikale bocht 130/200
- Muurdoorvoer 130/200 (A)



Configuratie 2 - met horizontale versleping - gassoort G20 (methaan) en G25 (aardgas)

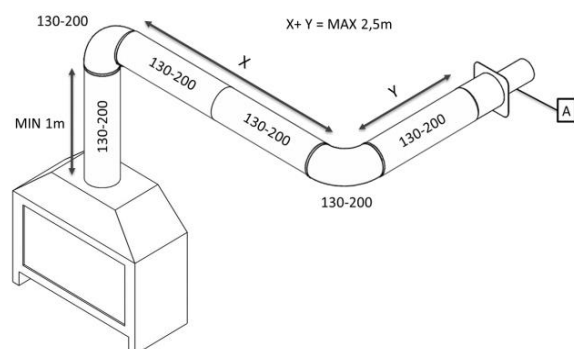
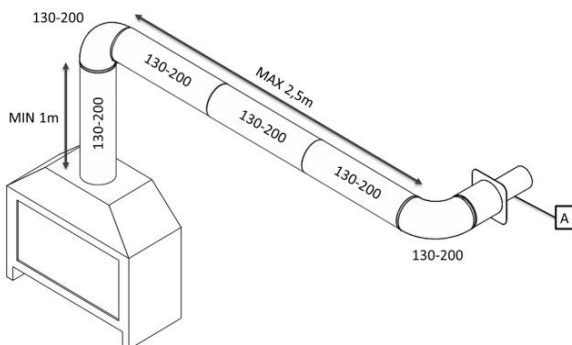
- **Minimaal 1 meter** verticaal 130/200
- Verticale bocht 130/200
- Horizontale versleping **maximaal 5 meter** 130/200
- Muurdoorvoer 130/200 (A)



Bij configuratie 2 dient de plafondplaat in de haard verwijderd te worden

Configuratie 3 - horizontale versleping met horizontale bocht - gassoort G20 (methaan) en G25 (aardgas)

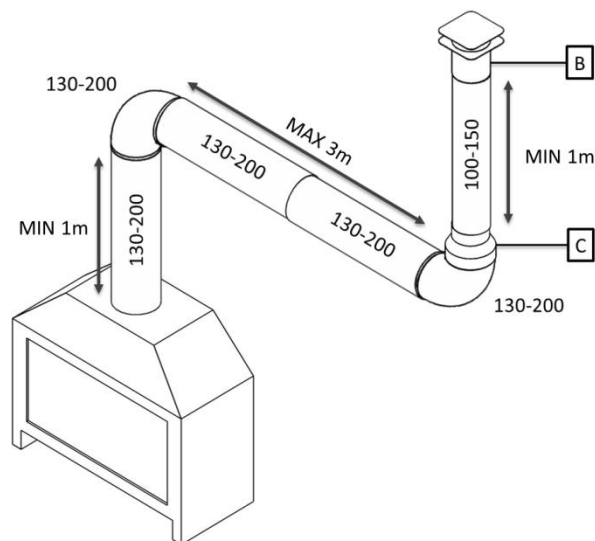
- **Minimaal 1 meter** verticaal 130/200
- Verticale bocht 130/200
- Horizontale versleping totaal **maximaal 2,5 meter**
- Horizontale bocht 130/200
- Muurdoorvoer 130/200 (A)
-



Bij configuratie 3 dient de plafondplaat in de haard verwijderd te worden

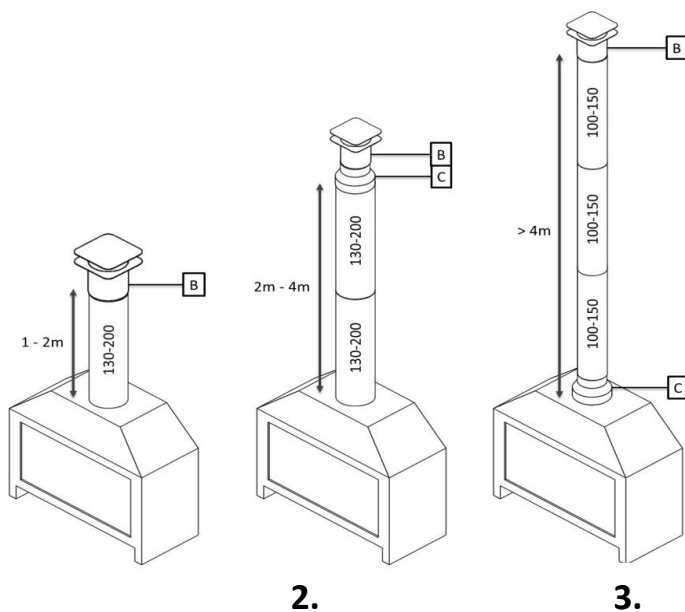
Configuratie 4 - horizontale versleping met verticale verjonging - gassoort G20 (methaan) en G25 (aardgas)

- **Minimaal 1 meter** verticaal 130/200
- Verticale bocht 130/200
- Horizontale versleping totaal **maximaal 3 meter**
- Verticale bocht 130/200
- Verloop verkleinend 130/200 - 100/150
- Verticaal kanaal 100/150 **minimaal 1 meter**
- Dakdoorvoer 100/150 (B)



Configuratie 5 - dakdoorvoer met verticaal kanaal C31

- gassoort G20 (methaan) en G25 (aardgas)



situatie 1

- **Minimaal 1 meter, maximaal 2 meter** verticaal 130/200
- Dakdoorvoer 130/200

situatie 2

- **Minimaal 2 meter, maximaal 4 meter** verticaal 130/200
- Verloop verkleinend 130/200 - 100/150 (C)
- Dakdoorvoer 100/150 (B)

situatie 3

- Verloop verkleinend 130/200 - 100/150 **direct op het toestel (C)**
- **Minimaal 4 meter** verticaal, **maximaal 12 meter** 100/150
- Dakdoorvoer 100/150 (B)

N.B. in deze situatie is een verkleining van het kanaal niet noodzakelijk, maar het komt het vlambeeld wel ten goede

5.6 Kanaalconfiguraties voor gassoort G30 (B/P) - Fairo ECO-prestige 75-serie en 105/59-serie

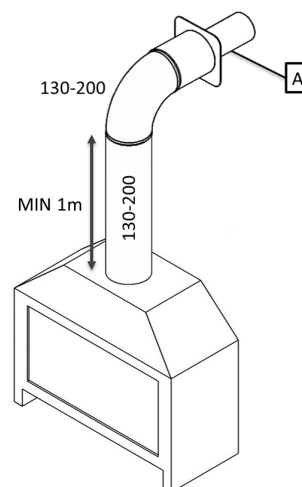
De verschillende kanaalconfiguratie voor de Fairo ECO-prestige op propaan worden omschreven in onderstaande configuratie 1 tot en met 5.



Maximaal toegestane totale lengte verticaal: 12 meter

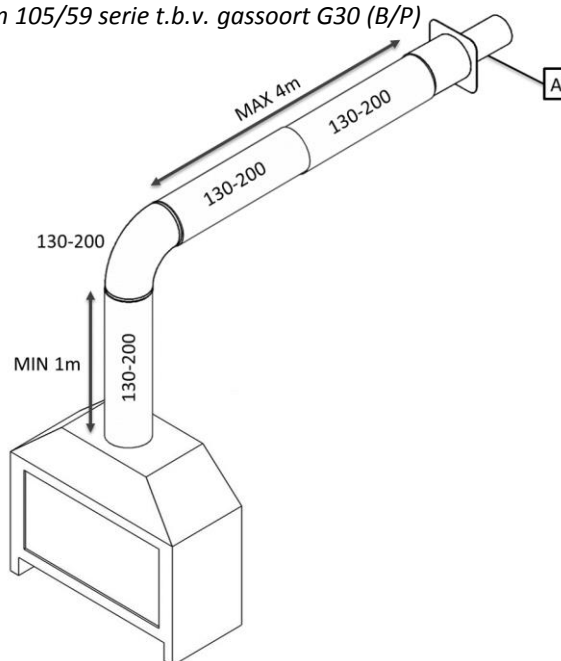
Configuratie 1 - Fairo ECO-prestige 75 en 105/59 serie t.b.v. gassoort G30 (B/P)

- **Minimaal 1 meter verticaal** 130/200
- Verticale bocht 130/200
- Muurdoorvoer 130/200 (A)



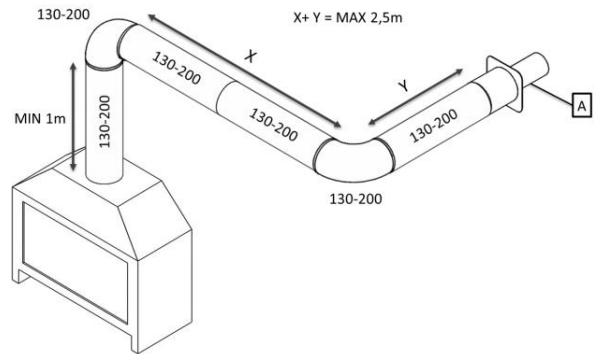
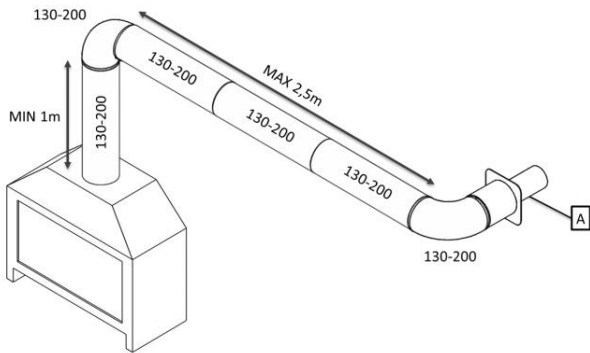
Configuratie 2 - met horizontale versleping - Fairo ECO-prestige 75 en 105/59 serie t.b.v. gassoort G30 (B/P)

- **Minimaal 1 meter verticaal** 130/200
- Verticale bocht 130/200
- Horizontale versleping **maximaal 4 meter** 130/200
- Muurdoorvoer 130/200 (A)



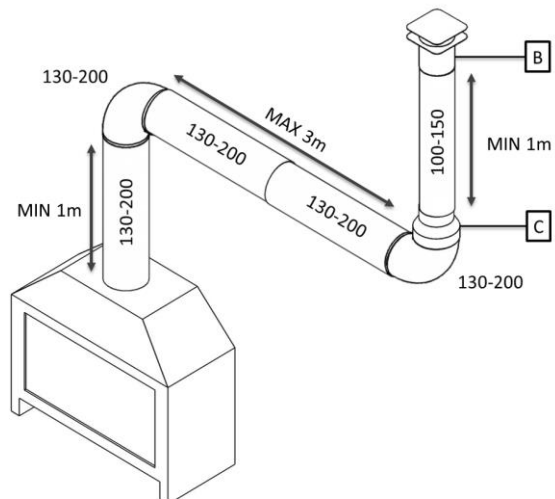
Configuratie 3 - horizontale versleping met horizontale bocht - Fairo ECO-prestige 75 en 105/59 serie t.b.v. gassoort G30 (B/P)

- **Minimaal 1 meter** verticaal 130/200
- Verticale bocht 130/200
- Horizontale versleping totaal **maximaal 2,5 meter**
- Horizontale bocht 130/200
- Muurdoorvoerder 130/200 (A)

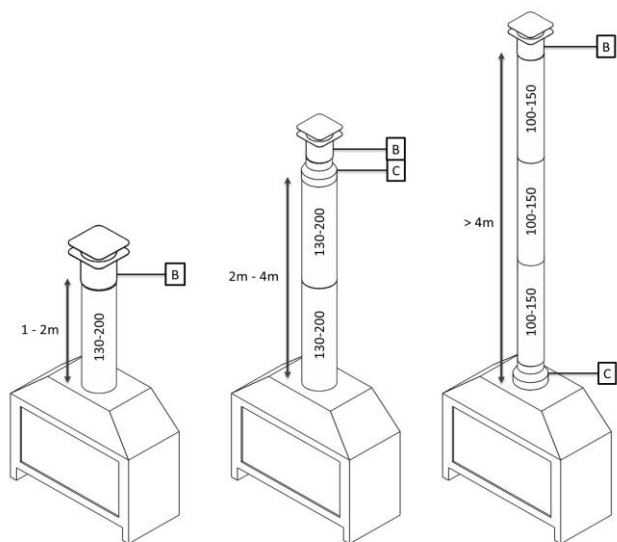


Configuratie 4 - horizontale versleping met verticale verjonging - Fairo ECO-prestige 75 en 105/59 serie t.b.v. gassoort G30 (B/P)

- **Minimaal 1 meter** verticaal 130/200
- Verticale bocht 130/200
- Horizontale versleping totaal **maximaal 3 meter**
- Verticale bocht 130/200
- Verloop verkleinend 130/200 - 100/150
- Verticaal kanaal 100/150 **minimaal 1 meter**
- Dakdoorvoerder 100/150 (B)



Configuratie 5 - dakdoorvoer met verticaal kanaal C31 - Fairo ECO-prestige 75 en 105/59 serie t.b.v. gassoort G30 (B/P)



1.

2.

3.

situatie 1

- **Minimaal 1 meter, maximaal 2 meter verticaal 130/200**
- Dakdoorvoer 130/200

situatie 2

- **Minimaal 2 meter, maximaal 4 meter verticaal 130/200**
- Verloop verkleinend 130/200 - 100/150 (C)
- Dakdoorvoer 100/150 (B)

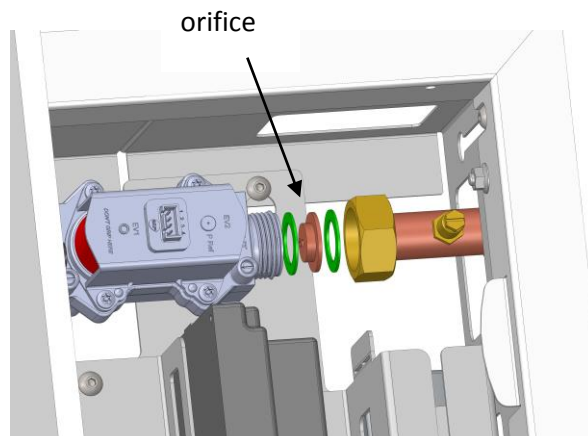
situatie 3

- **Verloop verkleinend 130/200 - 100/150 direct op het toestel (C)**
- **Minimaal 4 meter verticaal, maximaal 12 meter 100/150**
- Dakdoorvoer 100/150 (B)

5.7 Extra installatie instructie voor Fairo ECO-prestige 75 en 105/59 serie t.b.v. gassoort G30 (B/P) met een voordruk van 50 mbar

De Fairo ECO-prestige haarden t.b.v. gassoort G30 (B/P) worden standaard afgesteld op een voordruk van 30 mbar (de meest voorkomende voordruk). Is er sprake van 50 mbar voordruk, dan dient de gemonteerde orifice vervangen te worden door de meegeleverde orifice van 1,5 mm. De orifice bevindt zich in de koppeling van de branderdruk pijp, bij de uitstroom van de gasklep in de technische box (zie afbeelding).

Het is niet nodig om de TP-instellingen te wijzigen.



5.8 Dakdoorvoer bestaand rookkanaal C91

Gebruik bij een bestaand rookkanaal twee connectors.
Gebruik boven de ventilatieplaat met trekkende kap. Hierop dient de flexibele of vaste buis aangesloten te worden die door het bestaande kanaal wordt gevoerd en die zorgt voor de rookgasafvoer.

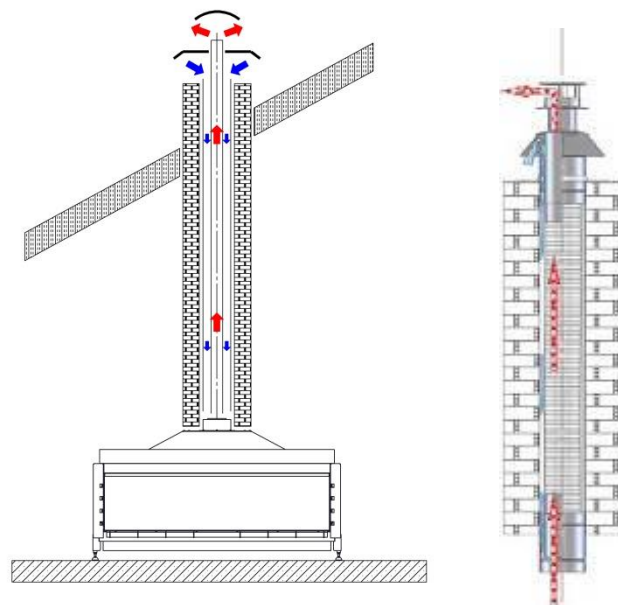
Controleer het rookkanaal op eventuele lekkages. Deze kunnen onderdruk veroorzaken waardoor het gesloten systeem niet goed functioneert.

Monteer bij de ingang van het rookkanaal de afdekplaat. Zorg dat deze goed is afgedicht.

De minimale schouw afmetingen dienen gelijk te zijn aan de diameter van het concentrisch materiaal 130/200 mm

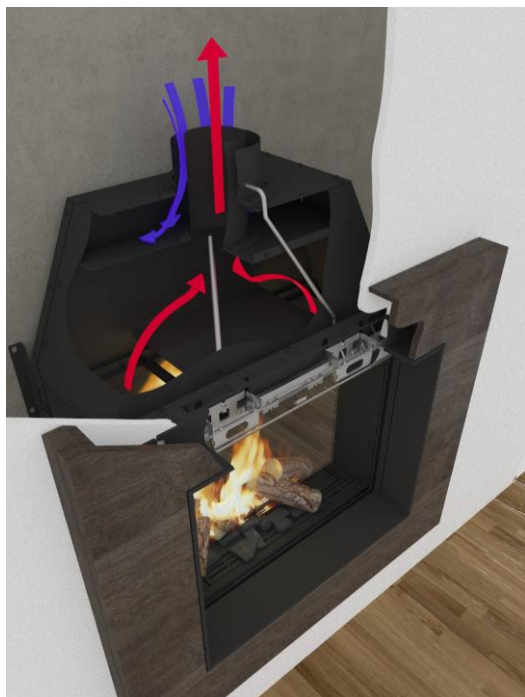
Maximaal toegestane lengte verticaal: 12 meter

Zie paragraaf 5.5 en 5.6 voor mogelijke kanaalconfiguraties.



5.9 Duurzaamheidsmeetpunten

De Fairo ECO-prestige is uitgerust met duurzaamheidsmeetpunten. Met behulp van deze meetpunten kunnen de CO en O₂ waardes worden gemeten nadat het rookkanaal is aangesloten. Verricht deze meting voordat de haard wordt afgewerkt, dan weet u zeker dat het kanaal correct is aangesloten. Voor aansluiting van de meetapparatuur op de meetpunten is een siliconenslang meegeleverd (deze bevindt zich bij levering in de technische box).



Het meten van de bovengenoemde waardes gaat als volgt:

- 1 Open de designlijst aan de voorzijde (boven het glas). Dit geldt enkel voor frontmodellen. Bij hoek- en driezijdige haarden bevinden de meetpunten zich boven het glas. De meetnippels zijn aangeduid met O₂ en CO. Verwijder het rubberen dopje.
- 2 Sluit de meetapparatuur aan op de meetnippel om de CO te meten. Deze dient < 1000 ppm*. Indien deze hoger is: controleer de branderdruk, de configuratie van de vulling en controleer of het rookgaskanaal niet verstopt zit.
- 3 Sluit de meetapparatuur aan op de meetnippel om de O₂ te meten. Het minimale O₂ percentage is 19%. Indien deze lager is: controleer of het concentrisch kanaal lek dicht is aangesloten en controleer of uitstroom-openingen niet belemmerd worden.



*Bij Fairo ECO-prestige toestellen zal de CO-waarde tussen de 500 en 1000 ppm liggen

6 Ombouw plaatsen en afwerken

6.1 Aansluiting zonder convectiemantel

Het toestel kan zonder convectiemantel worden geïnstalleerd. Bescherm in dat geval de boezem tegen te hoog oplopende temperaturen door middel van toepassing van roosters of verdoken openingen, waardoor ventilatie plaats vindt. De bovenzijde van de haard mag in geen geval geïsoleerd worden.

Het is absoluut noodzakelijk om ventilatie openingen in de boezem aan te brengen (350 cm² per kant) om deze temperatuur niet te hoog laten oplopen.

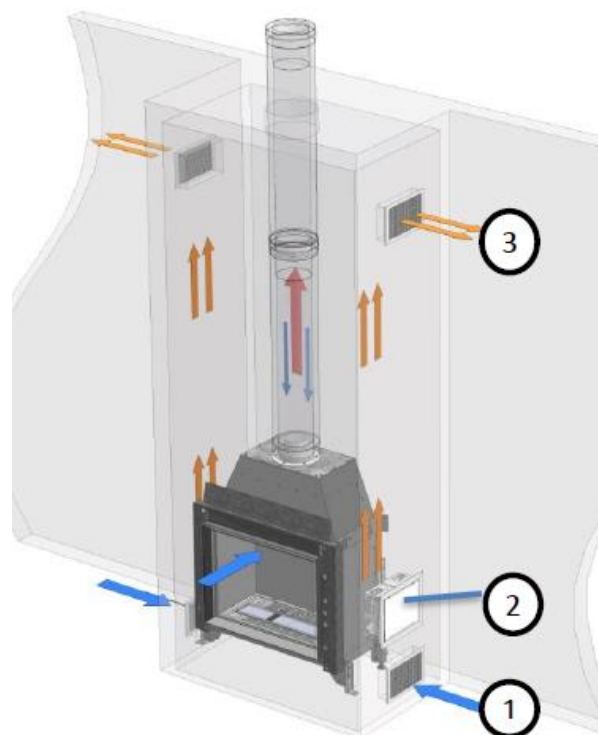
1 = Luchttoevoer rooster opening (min 175 cm²)

2 = Technische box

3 = Uitstroom rooster opening convectie lucht (min 175 cm²)



De vloer onder de haard dient te bestaan uit niet brandbaar materiaal: is dit niet het geval, dan dient onder de haard niet brandbaar materiaal geplaatst te worden. Dit geldt ook voor de wanden achter en zijdelings van de haard en het plafond.



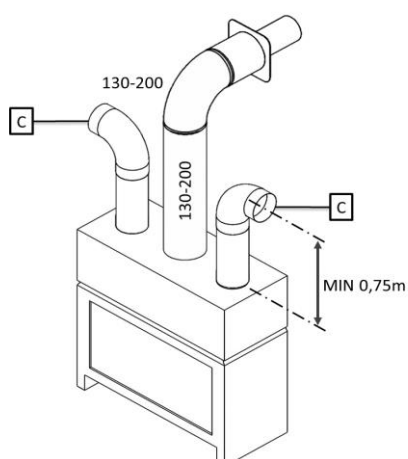
Een te hoge temperatuur kan storing veroorzaken aan de regelapparatuur van de haard en aanleiding geven tot een storingsmelding in het display van de handbediening (O2F).

6.2 Aansluiting met convectiemantel

Optioneel (tegen meerprijs) kan bij de Fairo ECO-prestige een convectiemantel worden besteld. Deze wordt af fabriek op het toestel gemonteerd en kan dus niet achteraf worden aangebracht. De convectiemantel zorgt ervoor dat de warmte gereguleerd terugstroomt in de opstellingsruimte. De warmteopbrengst van het toestel wordt hierdoor optimaal benut.

Op de convectiemantel kunnen twee aluminium slangen (Ø 150 mm) gemonteerd worden die op uitstroomopeningen of roosters moeten worden aangesloten. Het totaal van de uitstroomopeningen dient minimaal 350 cm² te zijn.


Het optionele convectiesysteem bevat de aluminium slangen en roosters waarmee de convectiemantel kan worden aangesloten.

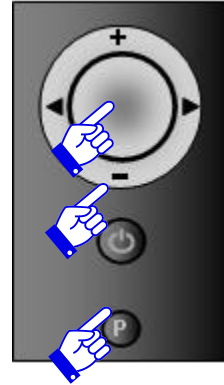


6.3 Plaatsen van de technische box

Plaats de technische box, bij voorkeur in een zijwand van de inbouwwand, op een bereikbare plaats. Controleer de zendsterkte voordat u de technische box definitief inbouwt. Stalen ommanteling of bewapening kan de zendsterkte negatief beïnvloeden.

Zendsterkte controleren met de afstandbediening

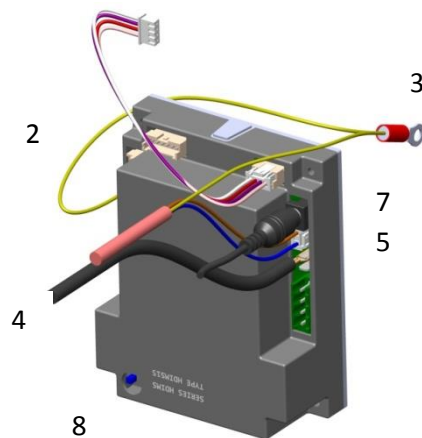
- 1) Druk **P** in, tot de tijdsweergave linksboven in het display knippert.
- 2) Druk op knop rechts ► totdat RFCK in het beeldscherm verschijnt.
- 3) Loop in een straal van 3 à 4 meter rondom de haard om de RFCK te meten.
- 4) RFCK 4 is een goede zendsterkte. RFCK 1 is een slechte zendsterkte. RFCK 2 en 3 zijn acceptabel.
- 5) Bevestig met  om uit het menu te gaan.



7 Werkwijze loskoppelen technische box

Indien de technische box tijdelijk moet worden losgekoppeld van de haard t.b.v. installatie.

1. Haal de branderautomaat uit de technische box.
2. Maak de aardedraad op de branderautomaat los.
3. Draai het moertje waar de aardedraad aan vast zit op de achterplaat van de technische box los.
4. Verwijder de ionisatiekabel (afgeschermd en met zwart omhulsel aan uiteinde).
5. Haal nu de witte stekker naast de ionisatiekabel los door de vergrendeling op de stekker in te drukken en de stekker voorzichtig naar voren te trekken.
6. Maak de flexibele (gele) gasleiding los.
7. 24V kabel.



Plaats de technische box, bij voorkeur in een zijwand van de inbouwwand, op een bereikbare plaats.

Monteer een gekeurde, bedienbare gaskraan direct op het gasregelblok. In de technische box is hiervoor ruimte gereserveerd. De aansluiting is 1/2" buitendraad. Terug aansluiten van de technische box dient in omgekeerde volgorde (als vermeld onder 1 t/m 6 hierboven) te geschieden.

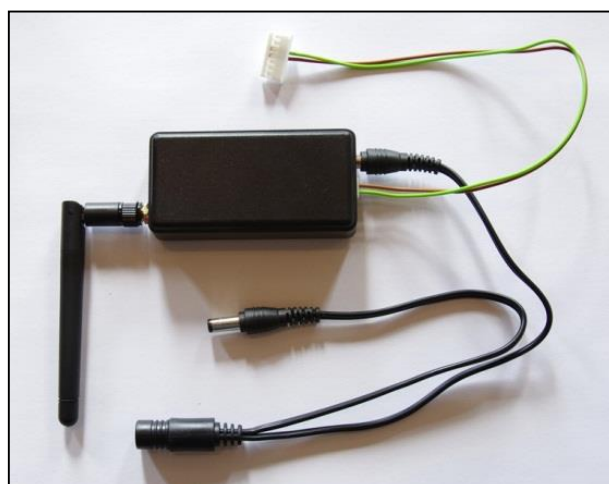
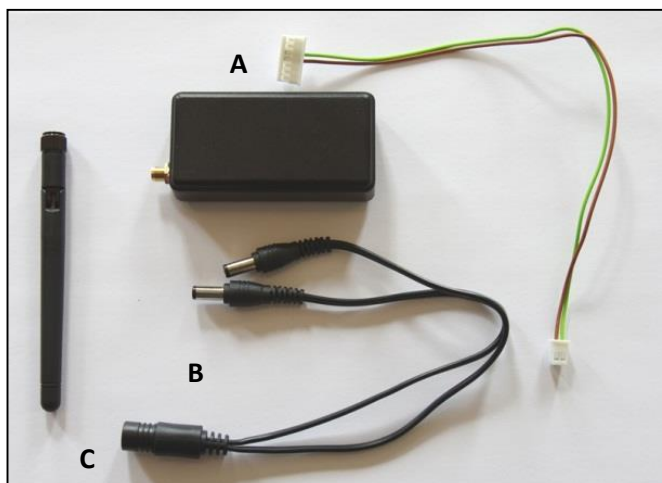
8. Let er bij het terugplaatsen van de branderautomaat op dat het zwarte knopje bereikbaar is (aan de voorzijde, onder).



Stel de technische box niet bloot aan rechtstreekse warmtestraling; de maximaal toelaatbare temperatuur is 65°C. In geval van te hoge temperatuur van de printplaat, valt de haard uit en verschijnt storingscode 02F. Voor aansluitschema en maatschets van de technische box, zie hoofdstuk 20.

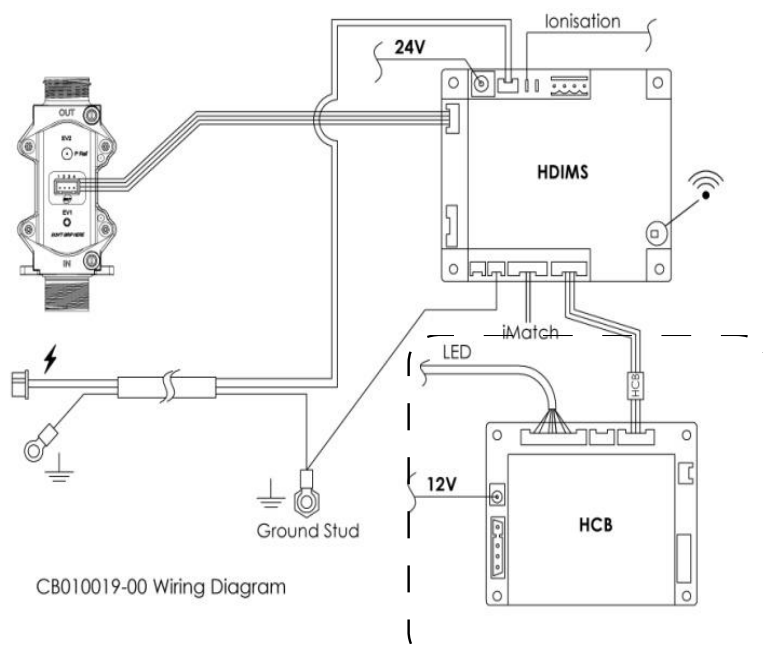
8 Installatie van de iMatch interface of Domotica

De iMatch interface (tegen meerprijs te bestellen) wordt geleverd met 4 onderdelen.



1. Sluit de kabels aan volgens de bovenstaande afbeelding.
2. Installeer de iMatch interface in de technische box. Sluit kabel A aan op branderautomaat (HDMIS). Zie schema op onderstaand schema "iMatch".
3. Trek de kabel van de adapter (24V) los op de branderautomaat (HDIMS). Sluit kabel B aan op branderautomaat HDMIS.
4. Sluit kabel C aan op de kabel van de adapter.

Er dient nu een rode LED te branden op de iMatch interface.



alleen bij Fairo ECO-prestige met hybride functie

8.1 Uitleg interface

LED lampjes:

Rood

Langzaam knipperen : iMatch start op

Statisch branden : iMatch is klaar om ingesteld te worden via de App

Snel knipperen : iMatch is gereset in fabrieksinstellingen en start opnieuw op.

Groen

Statisch branden : iMatch is klaar om bediend te worden via de App.

Rood / Groen (knipperend)

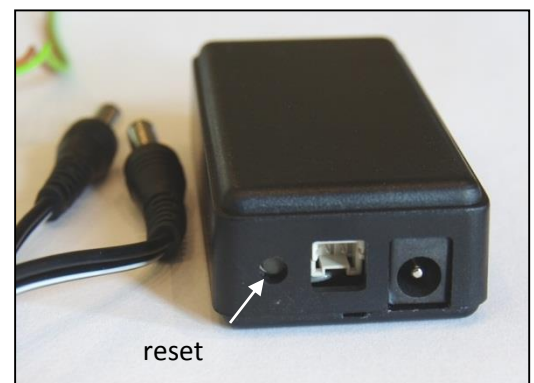
iMatch kan geen verbinding maken met uw Wi-Fi netwerk.

Wanneer de LED's rood /groen knipperen kunnen er 2 problemen zijn:

- 1 Afstand tussen Wi-Fi punt en iMatch is te groot. Plaats de iMatch en uw Wi-Fi punt dicht bij elkaar.
- 2 U heeft de Wi-Fi instellingen niet goed ingevoerd in de App. Controleer de Wi-Fi instellingen. Wis de toegevoegde kamer uit de App. Reset de iMatch en probeer opnieuw.

Reset knop

Om de iMatch te resetten drukt u de reset knop lang in tot dat de rode LED snel begint te knipperen (ca. 15 sec)



8.2 De iMatch programmeren

- 1 Download de App genaamd iMatch uit de betreffende store.
- 2 Open de Wi-Fi instellingen van uw telefoon of tablet
- 3 Selecteer het Wi-Fi netwerk met de naam "Kalfire".
- 4 Open de iMatch App.
- 5 Druk op het " + " icoontje.
- 6 Selecteer de gevonden iMatch.
- 7 Geef de iMatch een naam (bijvoorbeeld " woonkamer") en geef uw WiFi instellingen op. Let op de WiFi naam van uw netwerk en het wachtwoord zijn hoofdlettergevoelig. Indien er een foutieve WiFi naam of wachtwoord wordt opgegeven dan moet de interface gereset worden (zie foto).
- 8 Indien de Faïro een hybride haard is, stel de de haard in als hybride. (controleer dit op het typeplaatje).
- 9 Druk op " Haard toevoegen " (U kunt deze handelingen herhalen voor maximaal 4 haarden).
- 10 Wacht 40 seconden.
- 11 Maak weer verbinding met uw Wi-Fi netwerk (gebeurt in de meeste gevallen automatisch).
- 12 Uw haard kan nu bedient worden middels de iMatch App!

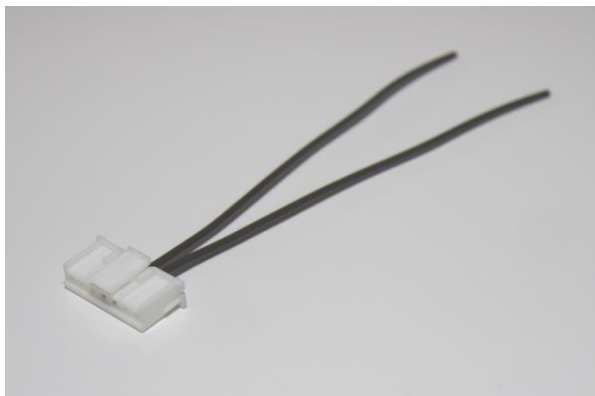
8.3 iMatch App instellingen

In het instellingen scherm van de iMatch App kunt u het volgende instellen:

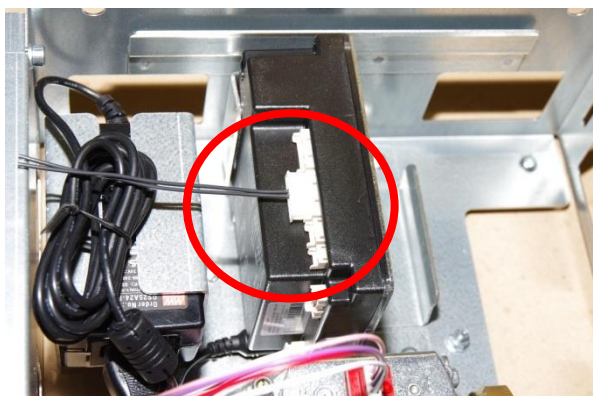
- 1 De naam van de aanwezige kamer(s) wijzigen. Selecteer de kamer welke u wilt wijzigen. In het scherm dat volgt kunt u de naam wijzigen.
- 2 Instellen of u wel of niet een hybride haard heeft.
- 3 De volgorde van de kamers kunt u wijzigen door lang op een kamer te drukken en vervolgens omhoog of omlaag in de lijst met kamers te slepen.
- 4 De kamer verwijderen uit de iMatch App.

8.4 Domotica

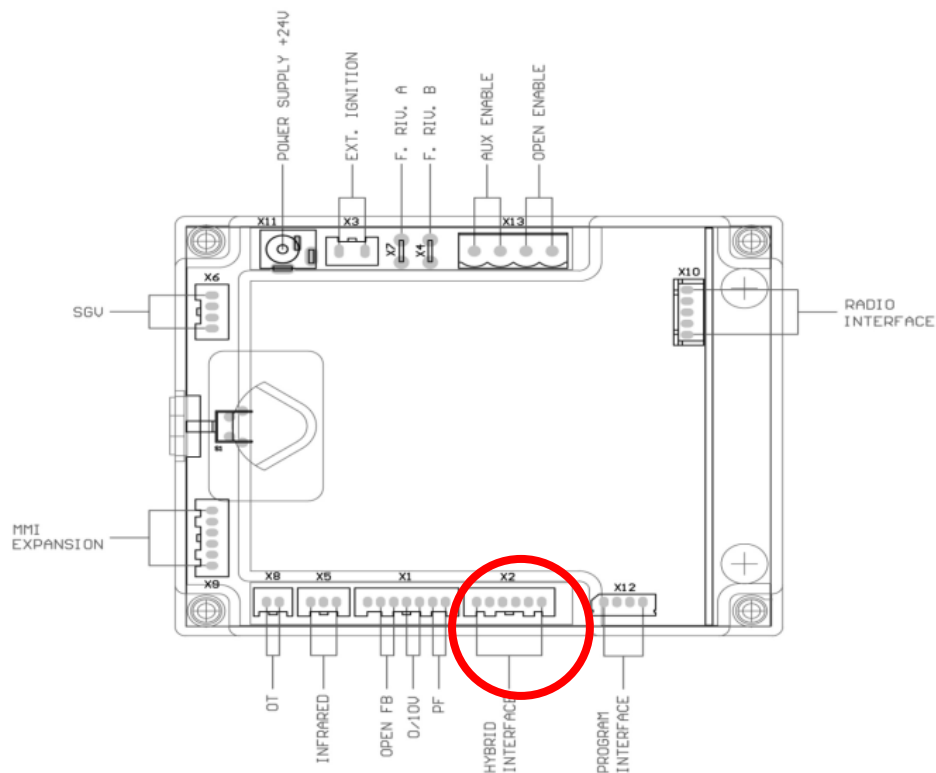
Stap 1: Sluit de domoticakabel (afbeelding 1) aan op de technische box (afbeelding 2 en 3)



afbeelding 1



afbeelding 2



afbeelding 3

Stap 2: De zwarte draad verbonden met contact 0/10V dient te worden aangesloten op de fase van het uitgangssignaal van het domotica systeem. De zwarte draad verbonden met contact GND dient te worden aangesloten op de nul. Regel het domotica systeem in op de volgende waarden:

- > 1,5 Hybride-functie
- > 3.0 Volt Warmtevraag en de haard zal opstarten.
- 3.0 – 9.0 volt Vlamhoogte wordt modulerend geregeld. Laagstand cq hoogstand
- 9.5 volt ECO-stand
- 0 Volt Haard gaat uit.

Afstandsbediening en de domotica kunnen niet tegelijkertijd bediend worden. Indien er geen voltage op de twee contacten staat dan kan de afstandsbediening worden gebruikt.

Bij een foutmelding moet altijd via de afstandsbediening het systeem worden gereset !

9 De eerste test

1. Test de Fairo ECO-prestige, voordat u de ombouw gaat afwerken.
2. Reinig vóór de eerste ontsteking het glas. Vet van vingers of andere materialen kan in het glas branden. Eenmaal ingebrande plekken kunt u achteraf niet meer reinigen.
3. Ontlucht het gasregelblok.
4. Ontsteek de Fairo ECO-prestige. De eerste keer duurt het, vanwege de hoeveelheid lucht in de gasleiding, vrij lang voordat u een vlam krijgt.



Alle Fairo toestellen zijn in de fabriek getest en hebben gebrand.

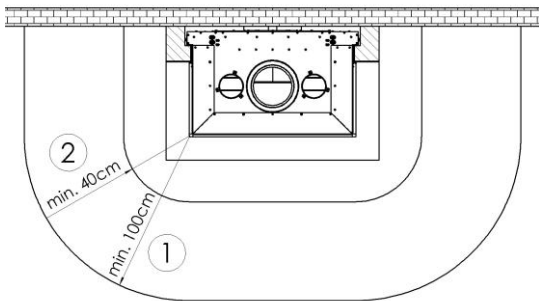
In het begin kan bij het stoken van de Fairo ECO-prestige de lak nog ruiken. Dit zal na enige tijd vanzelf verdwijnen.

De lak bereikt zijn volle sterkte pas na enkele malen stoken.

10 Afwerken

De uitzettingscoëfficiënten van de Fairo ECO-prestige en de ombouw verschillen. De Fairo ECO-prestige moet minimaal 3 mm vrij van de ombouw staan, om scheuren van stukwerk en andere beschadigingen te voorkomen. De gebruikte materialen voor de ombouw van de Fairo ECO-prestige moeten hittebestendig en brandvrij zijn. Er mag zich geen brandbaar materiaal in de buurt van de Fairo ECO-prestige bevinden. Materiaal, stukwerk en behang, waarmee de wand (m.n. boven de Fairo ECO-prestige) wordt afgewerkt, moeten hittebestendig zijn.

Nr. 1 + 2: Zorg ervoor, dat gordijnen, meubels en/of andere brandbare materialen minstens 100 cm van de Heat Pure verwijderd zijn. Is stralingsbescherming aanwezig, dan is deze minimale afstand 40 cm.



11 Configuratie van de haardvulling



De haardvulling dient volgens voorschrift van de fabrikant geplaatst te worden. Het is niet toegestaan verandering aan te brengen aan de hoeveelheid of configuratie van de vulling. Hierdoor kan een gevaarlijke situatie met de verbranding ontstaan.

11.1 Haardvulling plaatsen Fairo ECO-prestige 75, 80 hoek en 85 3-zijdig



U mag geen keramische stammen, glazen stenen of lavastenen op de ontstekings-/ionisatiepijpen leggen. Onzorgvuldig decoreren van de Fairo ECO-prestige kan een gevaarlijke situatie of onjuiste ontsteking opleveren of een foutcode genereren.

Plaats de bij de Fairo ECO-prestige geleverde, keramische stammenset als volgt:

(Afbeeldingen bijlage A, pagina 85 t/m 89)

1. Plaats de keramische houtskool A en B conform foto 1, bijlage A.
2. Leg om de keramische houtskool de glazen steentjes conform foto 2, bijlage A
3. Plaats stam C als aangegeven op foto 3, bijlage A. Zorg ervoor dat de gaatjes aan de achterzijde van de stam in de pinnen op de branderplaat vallen.
4. Leg vervolgens de lavastenen op de grondbrander conform foto 4, bijlage A
LET OP!
In de zak met lavastenen zit veel gruis. Zorg ervoor dat het gruis niet op de brander komt. Zorg ervoor dat de ontsteek-en/of ionisatiepijpen niet wordt bedekt (om storing te voorkomen).
5. Leg de chips op de buitenrand conform foto 5, bijlage A
6. Plaats stam D als aangegeven op foto 6, bijlage A.
7. Plaats stam E als aangegeven op foto 7, bijlage A.
8. Verspreid de meegeleverde cryptonite over de glazen steentjes en chips, foto 8.
9. Ga verder met het plaatsen van de stammenset, foto 9 tot en met 11, bijlage A
10. Verspreid de meegeleverde as over de glazen steentjes en lavastenen, foto 12 en 13, bijlage A.
De hoeveelheid as kunt u naar eigen smaak aanpassen



Tijdens het gebruik van de haard kunnen kleine haarscheurtjes in de keramische houtstammen ontstaan. Deze hebben geen nadelige gevolgen voor de werking of het vlammenbeeld van de haard. Haarscheurtjes vallen niet onder de garantie.

11.2 Haardvulling plaatsen Fairo ECO-prestige 105/59, 110/55 hoek en 115/55 3-zijdig



U mag geen keramische stammen, glazen stenen, lavastenen of cryptonite op de ontstekings-/ionisatiepijpen leggen. Onzorgvuldig decoreren van de Fairo ECO-prestige kan een gevaarlijke situatie of onjuiste ontsteking opleveren of een foutcode genereren.

Plaats de bij de Fairo ECO-prestige geleverde, keramische stammenset als volgt:

(Afbeeldingen bijlage B, pagina 90 t/m 94)

1. Plaats de keramische houtskool A en B conform foto 1, bijlage B.
2. Plaats stam C als aangegeven op foto 2, bijlage B. Zorg ervoor dat de gaatjes aan de achterzijde van de stam in de pinnen op de branderplaat vallen.
3. Leg vervolgens de lavastenen op de grondbrander conform foto 3, bijlage B
LET OP! In de zak met lavastenen zit veel gruis. Zorg ervoor dat het gruis niet op de brander komt. Zorg ervoor dat de ontsteek-en/of ionisatiepijpen niet wordt bedekt (om storing te voorkomen).
4. Leg om de keramische houtskool de glazen steentjes conform foto 4, bijlage B.
5. Leg de chips op de buitenrand conform foto 5, bijlage B.
6. Ga verder met het plaatsen van de stammenset, foto 6 tot en met 13, bijlage B.
7. Verspreid de meegeleverde cryptonite over de glazen steentjes en chips, foto 14.

8. Verspreid de meegeleverde as over de glazen steentjes en lavastenen, foto 15, bijlage B.
De hoeveelheid as kunt u naar eigen smaak aanpassen.



Tijdens het gebruik van de haard kunnen kleine haarscheurtjes in de keramische houtstammen ontstaan. Deze hebben geen nadelige gevolgen voor de werking of het vlammenbeeld van de haard. Haarscheurtjes vallen niet onder de garantie.

11.3 Haardvulling plaatsen Fairo ECO-prestige 105/79, 110/75 hoek en 115/75 3-zijdig



U mag geen keramische stammen, glazen stenen of lavastenen op de ontstekings-/ionisatiepijpen leggen. Onzorgvuldig decoreren van de Fairo ECO-prestige kan een gevaarlijke situatie of onjuiste ontsteking opleveren of een foutcode genereren.

Plaats de bij de Fairo ECO-prestige geleverde, keramische stammenset als volgt:

(Afbeeldingen bijlage C, pagina 95 t/m 98)

1. Plaats de keramische houtskool A conform foto 1, bijlage C.
2. Plaats stam B als aangegeven op foto 2, bijlage C. Zorg ervoor dat de gaatjes aan de achterzijde van de stam in de pinnen op de branderplaat vallen.
Leg vervolgens de lavastenen op de grondbrander conform foto 2a, bijlage C
LET OP! In de zak met lavastenen zit veel gruis. Zorg ervoor dat het gruis niet op de brander komt. Zorg ervoor dat de ontsteek-en/of ionisatiepijpen niet wordt bedekt (om storing te voorkomen).
3. Plaats de grootste branderstam C conform foto 3, plaats daarna branderstam D.
4. Plaats de branderstam E conform foto 4
5. Plaats stam F conform foto 5
6. Leg de glazen steentjes op de brander afdekplaat om de keramische stammen heen conform foto 6, bijlage B.
7. Leg de chips op de buitenrand conform foto 7, bijlage C.
8. Plaats stam G, H, I conform foto 8
9. Plaats stam F, I conform foto 9
10. Verspreid de meegeleverde cryptonite over de glazen steentjes en chips, foto 10.
11. Verspreid de meegeleverde as over de glazen steentjes en lavastenen, foto 11, bijlage C.
De hoeveelheid as kunt u naar eigen smaak aanpassen




Tijdens het gebruik van de haard kunnen kleine haarscheurtjes in de keramische houtstammen ontstaan. Deze hebben geen nadelige gevolgen voor de werking of het vlammenbeeld van de haard. Haarscheurtjes vallen niet onder de garantie.

12 Bediening van iMatch afstandsbediening



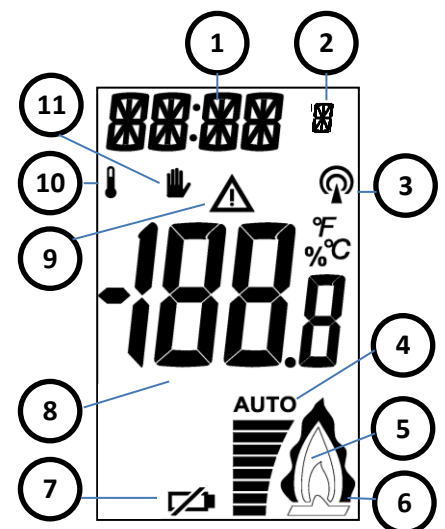
De iMatch afstandsbediening communiceert met de haard via een zogenaamd Radio Frequentie signaal (RF-sigitaal). Dit signaal heeft een reikwijdte van ongeveer 10 meter, maar kan korter zijn, indien zich tussen de haard en de afstandsbediening obstakels als muren meubilair e.d. bevinden. Het RF-sigitaal is een bijzonder veilig signaal, dit betekent echter wel dat de haard in sommige gevallen een vertraagde reactietijd heeft. Indien na het bedienen van een knop of toets de achtergrondverlichting op de afstandsbediening oplicht, is het RF-sigitaal verstuurd.

12.1 Batterijen plaatsen

Aan de achterzijde van de afstandsbediening is een opbergvak aanwezig voor de twee bijgeleverde batterijen (type AA). Schuif het deksel van het vak naar beneden, waardoor het vak bereikbaar is. Plaats de twee batterijen, volgens de tekening op de bodem van het opbergvak. Het display aan de voorzijde dient nu op te lichten zodra  wordt ingedrukt.

12.2 Uitleg symbolen



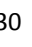
- 1) Tijdsaanduiding, WAIT, WARM of OK symbool
- 2) Dag van de week (nr.)
- 3) Radio Frequentie signaal (RF-sigitaal) Een knipperend RF-sigitaal geeft aan dat de afstand tot de haard te groot is geworden of wordt belemmerd.
- 4) Weergave van de vlamhoogte/lichtsterkte (hybride-haard)
- 5) De haard is ontstoken; indien dit symbool knippert, is er een warmtevraag en een ontsteekpoging – ook een herontsteek poging – actief
- 6) De ECO-stand is geactiveerd
- 7) Batterijen vervangen
- 8) Kamertemperatuur en andere meldingen zoals storingen
- 9) Waarschuwingsaanduiding bij storingen
- 10) Thermostaat programma
- 11) Handmatig programma (standaard geactiveerd)



- A) Knop + en -
B) Knop links ◀ en rechts ▶
C) Middenknop 
D) Aan/Uit 
E) Programmeerknop P

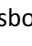
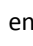
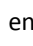
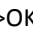


12.3 Tijd instellen

1. Druk **P** in, tot de tijdsweergave linksboven in het display knippert.
2. Wijzig de uren met **+** of **-** en bevestig de nieuwe waarde met indrukken . Hierna knippert de minuten opgave: wijzigen met **+** of **-** en bevestigen met .
3. Hierna knippert de opgave van de dag van de week, waarbij "zondag" dag 1 is etc., bevestiging met . Verlaat het menu instellingen door op **P** te drukken. Daarna 30 sec. wachten, om de gegevens te laten overbrengen.



12.4 In- en uitschakeling van de vlammen in handbedieningsprogramma

1. Druk  in, totdat linksboven in het display >OK< knippert
2.  ingedrukt houden en  **kort indrukken**, hiermee wordt het automatische ontsteek programma geactiveerd. **Laat beide knoppen los.**
 - Linksboven in het display knippert >Warm<, dit is de bevestiging van de opdracht.
 - Na een aantal seconden zal er een pieptoon volgen, het ontsteek programma start en het woord >Wait< verschijnt. Na ca. 20 seconden wordt de brander ontstoken.
 - Zodra het ontsteek programma is afgerond, wordt een pieptoon hoorbaar en het knipperende >Wait< zal stoppen.
 - Hierna kan de haard verder bediend worden.
3. Om de haard uit te schakelen dient gedurende ca. 2 seconden  ingedrukt te worden.



12.5 Vlamhoogte instellen in handbedieningsprogramma

Indien de haard functioneert kan het vlamprogramma gebruikt worden.

1. Druk **+** of **-** in. Hierbij wordt de vlamhoogte op het display getoond, van het cijfer 8 (9 indien "ECO-stand" is ingeschakeld) tot 1, waarbij 8 de hoogste en 1 de laagste stand is.
2. Door **+** of **-** in te drukken kan de vlamhoogte gewijzigd worden. Nadat de knop is losgelaten, wordt de hoogte van de vlam aangegeven door een aantal horizontale streepjes. De "ECO-stand", waarmee een modulerend effect van de vlamhoogte wordt bedoeld, kan gekozen worden door met de **+** knop, de stand "9" in te stellen. Na het instellen van de gewenste vlamhoogte, zal het display nog enige seconden knipperen om de opdracht aan de haard te bevestigen.






12.6 De "ECO-stand" (stand 9) in handbedieningsprogramma

De ECO-stand laat met een bepaalde regelmaat, de vlammen hoger en lager branden, waardoor het visuele effect van de vlammen en het comfort versterkt wordt, terwijl de warmteontwikkeling en het gasverbruik van de haard met ca. 40% wordt teruggebracht.

Er kan voor dit zogenaamde modulerende effect gekozen worden, door met behulp van de afstandsbediening, het cijfer "9" te kiezen voor de vlamhoogte: het dubbele vlamicoon  zal nu op het display getoond worden.

12.7 Keuze thermostaat- of handbedieningsprogramma

1. Druk kort **P**, totdat het symbool thermostaat  of handbediening  gaat knipperen.
2. Druk **P** totdat het gewenste symbool knippert.
3. Druk kort  in om het menu te verlaten.
4. Indien de thermostaat stand gekozen is kan met **+** en **-** de gewenste temperatuur worden ingesteld.

De afstandsbediening meet de temperatuur en hierop wordt het vuur gemoduleerd. Plaats de afstandsbediening buiten het stralingsbereik van de haard voor een correcte meting.



Om veiligheidsredenen wordt de thermostaatfunctie na 24 uur uitgeschakeld en is het nodig de haard opnieuw te activeren.

Indien de haard tijdens de thermostaatfunctie wordt uitgeschakeld of om veiligheidsredenen na 24 uur automatisch is uitgeschakeld, start de haard bij de volgende inschakeling op in het handbedieningsprogramma.

13 Bediening van Hybride ledverlichting

De Fairo ECO-prestige met hybride functie is voorzien van ledlampen die een gloeiend vuurbed simuleren. Er zijn er een aantal mogelijkheden om het effect van deze lampen te variëren en te programmeren.

13.1 Ledverlichtingsprogramma wijzigen

Bij de verschillende ledverlichtingsprogramma's varieert de fluctuatie, intensiteit en kleur van de ledlampen. Kies het programma van uw voorkeur.

1. Druk ► totdat een "P1, P2 of P3" in het midden van het display verschijnt.
2. Druk Ⓞ een aantal malen in, totdat het gewenste "P" programma getoond wordt. Wacht totdat het basisscherm getoond wordt.

13.2 Ledlampen activeren/deactiveren en lichtsterkte aanpassen.

De ledlampen worden automatisch geactiveerd zodra de haard wordt ontstoken. Deze kunnen ook geactiveerd worden indien de haard niet brandt.

1. Druk Ⓞ om het scherm te activeren
2. Druk ► totdat "P1, P2 of P3" in het midden van het display verschijnt.
3. Druk ► om de lichtsterkte toe te laten nemen, Hiermee kan de ledverlichting ook worden geactiveerd.
4. Druk ◀ in om de lichtsterkte te laten afnemen. Hiermee kan de ledverlichting ook worden gedeactiveerd.

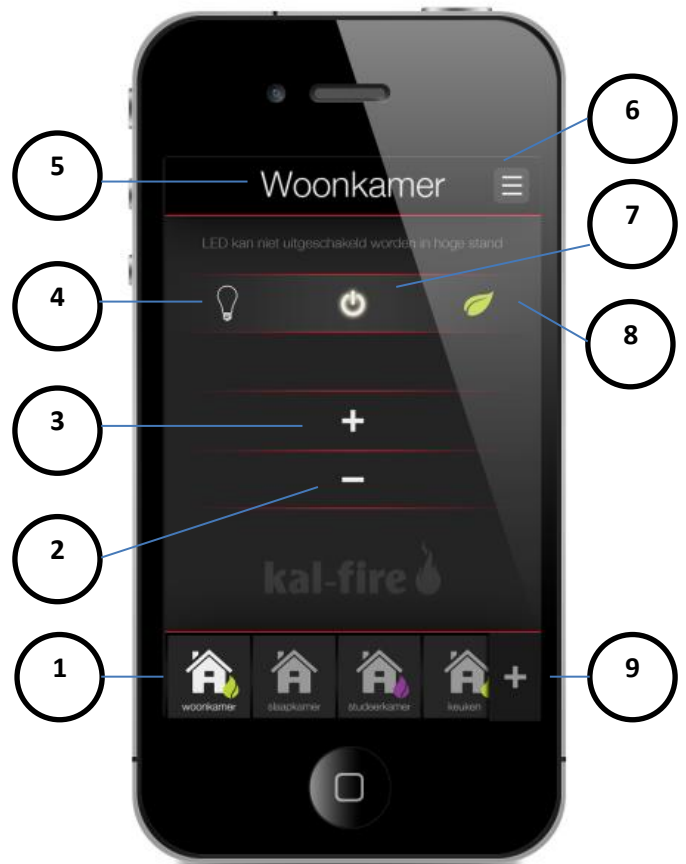
Het aantal horizontale streepjes in het onderste deel van het display geeft de helderheid van de ledlampen aan. In ieder programma zullen de leds steeds automatisch hoger en lager opgloeien en of van kleur veranderen, afhankelijk van het gekozen programma; waarbij "AUTO" de hoogste meest heldere lichtsterkte geeft.



14 Bediening van App via iMatch interface

De Fairo ECO-prestige kan optioneel en tegen meerprijs worden uitgevoerd met een iMatch interface (art. nr. 91019999903340). Dit is een wifi interface waarmee de haard via een App kan worden bediend. De App is te bedienen vanaf Iphone, Ipad of Android en is gratis te downloaden uit de betreffende appstore of playstore.

1. Keuze haard, indien de haard brandt dan zal bij het huisje een rode vlam zichtbaar zijn. Indien de ECO-stand wordt gebruikt is deze vlam groen.
2. Lagere vlamhoogte, enkel mogelijk indien de haard niet op ECO-stand staat.
3. Hogere vlamhoogte, enkel mogelijk indien de haard niet op ECO-stand staat.
4. Hybride ledverlichting (enkel haard met hybride functie). Hierbij wordt de ledverlichting geactiveerd.
5. Naam van de haard
6. Configuratiemenu, Hierin kunnen de settings van de haard worden gewijzigd.
7. Ontsteken; Aan/Uit.
8. ECO-stand; Aan/Uit (zie uitleg paragraaf 12.6)
9. Haard toevoegen.





De hybride ledverlichting komt enkel in het display indien de App is ingesteld als hybride haard.



Indien de haard met de App wordt opgestart mag er geen ander commando worden gegeven. De andere commando's mogen enkel gegeven worden totdat de haard brandt. Onderbreek dus nooit de opstartprocedure.

15 Storingen



Er wordt onderscheid gemaakt tussen vijf soorten storingen:

1. permanente storingen (aangeduid met >F<) deze storing wordt niet automatisch hersteld, de haard is 24 uur geblokkeerd (met uitzondering van Foutcode 02F).
2. herstellende storingen: storingen die automatisch hersteld worden, indien de storingsoorzaak is opgespoord en verholpen (aangeduid met >ALARM< of >A<).
3. communicatie storingen: storingen die betrekking hebben op communicatie tussen de diverse printplaten en de afstandsbediening (aangeduid met >E<) – deze storingen worden automatisch hersteld indien de afstandsbediening dichterbij de technische box van de haard geplaatst wordt. Druk 1 x .
4. signaal storingen: de afstandsbediening communiceert niet met de haard (aangeduid met >NOLK 0 of 1< of een knipperend RF-symbool ). Deze storing wordt niet automatisch hersteld.
5. Uitval van de haard. De branderautomaat dient (volgens bestaande keuringseisen) eens in de 16 uur een “time out” te hebben. Gedurende deze “time out “ tijd, worden alle functies van de branderautomaat getest. De haard wordt hiertoe automatisch “uit” gezet en blijft uit, totdat deze handmatig weer “aan” gezet wordt.

15.1 Opheffen of resetten van een storing

De branderautomaat wordt afhankelijk van de gassoort ingesteld: op aardgas of op propaan/butaan. Bij aardgas zijn er 3 automatische ontsteek pogingen en bij propaan/butaan gas is er slechts één ontsteek poging om de brander te ontsteken. Mocht deze poging(en) mislukken, dan wordt direct een storing code gegeven: A08, terwijl aan de linkerbovenzijde de letters >ER< (Error) wordt weergegeven. Hierna kan via ontgrendeling met de afstandsbediening (zie paragraaf 15.2) 2x maal opnieuw ontstoken worden (bij propaan/butaan éénmaal). Bij een wederom niet geslaagde ontsteking volgt vergrendeling (storingscode 08F).

15.2 Ontgrendeling van een “A” code (bijvoorbeeld 08A)


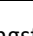
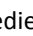
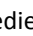
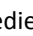
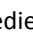
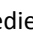
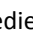



Druk ca. 5x op , waarna de “A” code verdwijnt. Hierna kan een nieuwe ontsteek poging gestart worden. (Druk , totdat linksboven in het display >OK< knippert).



15.3 Ontgrendeling van een “F” code (bijvoorbeeld 08F)



Een automatische ontgrendeling wordt verkregen, na een wachttijd van 24 uur. Deze wachttijd dient gerespecteerd te worden ook na spanningsonderbreking van het net door derden.

Foutcode	Oorzaak	Oplossing
	Batterij is leeg	Batterij vervangen (zie 2.1)
NOLK 0 in het midden van het display	Bedieningsfout	Druk kort op  > NOLK < zal nu linksboven in het display verschijnen
NOLK linksboven in het display	Geen communicatie tussen afstandsbediening en haard (b.v. in geval van een nieuwe afstandsbediening)	<p>Synchroniseren: Open het deurtje van de technische box, gemonteerd in de nabijheid van de haard en zoek het knipperende (gele) lampje op de branderautomaat, met daarnaast een klein zwart knopje: dit knopje dient later ingedrukt te worden.</p> <p>Druk  tot >NOLK 0< getoond wordt in het display; daarna  loslaten; wordt >NOLK 1< of >LINK 1< getoond, druk dan opnieuw  in tot >NOLK 0< wordt getoond. Druk op het zwarte knopje in de technische box totdat het gele lampje ernaast snel gaat knipperen. Druk direct (binnen 10 seconden)  en houd deze ingedrukt totdat het woord >LINK< gaat knipperen op het display. Wacht tot >LINK 1< verschijnt en laat  los. Druk . Het normale display met een stilstaand RF-symbool  verschijnt.</p>
02F	Temperatuur van de printplaat is te hoog	Schakel de haard gedurende ca. 30 min. uit. Daarna de haard inschakelen. Indien de code opnieuw verschijnt is de ventilatie in de boezem van de haard te gering.
06E of  knippert	Geen communicatie tussen afstandsbediening en haard	<p>Indien lampje op branderautomaat (in de technische box) niet knippert Controleer de spanning op de huisinstallatie. Indien deze correct is dient u contact op te nemen met uw installateur in verband met mogelijk defecte 24V transformator of branderautomaat.</p> <p>Indien lampje op branderautomaat (in de technische box) knippert: Plaats de afstandsbediening zo dicht mogelijk bij de haard en druk kort op  wacht ca. 60 seconden. Controleer de zendsterkte (zie paragraaf 6.3) en eventuele stoorzenders voor het signaal (bijv metalen omkasting). Indien het signaal blijft knipperen ->synchroniseren</p>
15A	Gasklep probleem	Controleer de bedrading van de gasklep. Is het probleem niet opgelost: Kal-fire inschakelen.
08A	Geen ionisatie- meting tijdens opstarten.	<p>Er is <u>wel</u> een vlam zichtbaar tijdens de ontsteking</p> <ol style="list-style-type: none"> 1. Controleer in de haard of de ionisatie-pen (symbool bij de brander) <u>geheel</u> vrij ligt van vulling of Kal-Glow. 2. Controleer in de technische box of de stekker goed is aangesloten (zie 10. aansluitschema, "ionisation"). Mogelijk is de ionisatiekabel beschadigd of niet goed verbonden met de ionisatiepen. Meet het ionisatiesignaal <p>Er is <u>geen</u> vlam zichtbaar tijdens de ontsteking, maar <u>wel</u> een vonk bij de ontstekingspen (symbool V bij brander in de haard).</p> <ol style="list-style-type: none"> 1. Verwijder de ruit uit de haard (zie 16.4) 2. Controleer zorgvuldig of er geen vulling tegen de pennen ligt en/of de vonk correct op de brander ontsteekt. 3. Start de haard zonder ruit eenmaal op en controleer of er gas uit de brander komt. Indien er geen gas uit de brander komt: de aanwezigheid van gas controleren tot aan de technische box (voordruk meten). 4. Controleer bij aanwezigheid voordruk of de kabels vanuit de

		<p>branderautomat naar het gasblok niet beschadigd zijn en/of niet aangesloten zijn</p> <p>5. Bij een té hoge gasdruk (>55mbar) wordt de gasklep uit veiligheid niet geopend. Het energiebedrijf of de installateur dient dit probleem op te lossen.</p> <p>6. Bij geen resultaat: gasregelblok uitwisselen</p> <p>Er is geen vlam zichtbaar tijdens de ontsteking en geen zichtbare vonk bij de ontstekingspen (symbool V bij brander in de haard).</p> <p>1. Controleer in de haard of de ontstekingspen (symbool V bij brander) helemaal vrij ligt.</p> <p>2. Controleer in de technische box of de stekker goed is aangesloten (zie 20 aansluitschema, "ionisation").</p> <p>3. Controleer of er voldoende voeding/spanning aanwezig is. Mogelijk is de ontstekingskabel beschadigd, niet goed verbonden met de brander, of is de ontstekingstransformator defect.</p>
51A	Wegvallen van het ionisatiesignaal tijdens branden.	<p>1. Controleer in de haard of de ionisatiepen (symbool V bij brander) helemaal vrij ligt.</p> <p>2. Controleer of de vlam mooi in de ionisatiepen blijft. Indien de vlam transparant wordt dan is er sprake van recirculatie. Controleer de kanaalconfiguratie.</p>

15.5 Foutcodes I-Match interface

Foutcode	Oorzaak	Oplossing
leds op iMatch interface knipperen rood/groen	Afstand tussen Wi-Fi punt en iMatch interface is te groot	Plaats uw Wi-Fi punt dichterbij de iMatch interface (technische box) of plaats een Wi-Fi repeater.
	U heeft de Wi-Fi instellingen niet goed ingevoerd in de App	Controleer de Wi-Fi instellingen. Wis de toegevoegde kamer uit de App. Reset de iMatch interface en probeer opnieuw.

16 Onderhoud

16.1 Frequentie onderhoud

Voor een optimale, duurzame en veilige werking van het toestel dient het toestel eenmaal per jaar te worden geïnspecteerd. Gebreken dienen onmiddellijk te worden verholpen. Informeer uw klant over de mogelijkheden van een onderhoudscontract.

16.2 Onderhoudsinstructie en QR code

De onderhoudsinstructie kan worden gedownload via de QR code die zich bij het typeplaatje bevindt. Hier wordt het jaarlijks onderhoud en plaatsing van de vulling uitvoerig beschreven. De onderhoudsinstructie kan ook gedownload worden op www.kal-fire.info

16.3 Vóór en tijdens het stookseizoen

Aan de binnenkant van de ruit kan na enige tijd aanslag ontstaan. Deze kan met een vochtige doek of niet krassend reinigingsmiddel (keramische glasreiniger) verwijderd worden. Gebruik voor het reinigen van de haard geen bijtende of schurende middelen. Lakbeschadigingen vallen buiten de garantie. Kleine beschadigingen kunnen met hittebestendige lak worden bijgewerkt. Lak is bij Kal-fire verkrijgbaar.

16.4 Ruit verwijderen

Stap 1, Klap de metalen afdekljst aan de bovenzijde naar boven.
Geldt niet voor hoek- en 3-zijdige haarden.



Stap 2, Ontgrendel de handvaten die nu in het zicht of, in geval van een hoek- en 3-zijdige haard, onder de mantel zitten door ze licht naar voren, omhoog te trekken.



Stap 3, Duw de metalen afdekstrip links en rechts naar binnen. Heeft u een hoekhaard, dan hoeft u alleen de afdekstrip van de grote voorruit naar binnen te duwen. In geval van een 3-zijdige haard, kunt u deze stap overslaan.



Stap 4, De ruit is nu ontgrendeld. Pak de ruit vervolgens op twee plaatsen vast aan de daarvoor bestemde handgrepen. Til de ruit vervolgens iets omhoog uit de sponning en beweeg de hele ruit iets naar links of rechts. Draai de ruit aan één kant naar buiten en til hem voorzichtig helemaal uit de haard. Bij een 3-zijdige haard valt de ruit iets naar voren en kunt u hem recht uit de sponning tillen.



16.5 Ruit terugplaatsen

Plaats de ruit terug in omgekeerde volgorde zoals beschreven in stap 4. Vergrendel nu de hendels beschreven in stap 2. De metalen afdekstrips (stap 3) klappen automatisch naar buiten. Klap de metalen afdekljst naar beneden (geldt niet voor hoek- en 3-zijdige haarden) zoals beschreven in stap 1.

17 Technische gegevens per haard

17.1 Technische gegevens per haard

FAIRO(-HYBRIDE) ECO-PRESTIGE 75 / 80 HOEK / 85 3-ZIJDIG										
Gas cat.	Gas-soort	Aansluit-druk	Belasting max (Hi) kW (input)	Verbruik m ³ /h	Orifice Code (mm)	Inspuiter Code (mm)	Brander-druk maximaal mbar	Brander-druk minimaal mbar	Vermogen maximaal kW (output)	Rende-ments-klasse
I2H	G20	20mbar	10,5	1,1	3,1	1,75	11,9	6,1	8,7	1
I2E	G20	20mbar	10,5	1,1	3,1	1,75	11,9	6,1	8,7	1
I2E+	G25 G20	25mbar 20mbar	10,5	1,1	3,1	1,75	11,9	6,1	8,7	1
I2L	G25	25mbar	10,4	1,28	3,4	1,75	15,9	6,8	8	2
I2ELL	G20	20mbar	10,5	1,1	3,1	1,75	11,9	6,1	8,7	1
I2ELL	G25	20mbar	9,1	1,12	3,1	1,75	12	6,4	7,4	2
I3+	G30 G31	28-30mbar 37 mbar	6,7	0,21	1,5	1,2	6,9	3,2	4,3	2
I3B/P	G30	28-30 mbar	6,7	0,21	1,5	1,2	5,5	3,2	4,3	2
I3B/P	G30	50 mbar	7,1	0,22	1,3	1,2	5,7	3,2	4,8	2
NOX-klasse: 4										

FAIRO(-HYBRIDE) ECO-PRESTIGE 105-59 / 110-55 HOEK / 115-55 3-ZIJDIG										
Gas cat.	Gas-soort	Aansluit-druk	Belasting max (Hi) kW (input)	Verbruik m ³ /h	Orifice Code (mm)	Inspuiter Code (mm)	Brander-druk maximaal mbar	Brander-druk minimaal mbar	Vermogen maximaal kW (output)	Rende-ments-klasse
I2H	G20	20mbar	10,89	1,14	3,1	1,75	11,9	6,3	8,89	1
I2E	G20	20mbar	10,89	1,14	3,1	1,75	11,9	6,3	8,89	1
I2E+	G25 G20	25mbar 20mbar	10,89	1,14	3,1	1,75	11,9	6,3	8,89	1
I2L	G25	25mbar	10,4	1,27	3,4	1,75	15,8	6,4	7,77	2
I2ELL	G20	20mbar	10,89	1,14	3,1	1,75	11,9	6,3	8,89	1
I2ELL	G25	20mbar	8,96	1,1	3,1	1,75	11,6	7,6	7,25	2
I3+	G30 G31	28-30mbar 37 mbar	6,65	0,21	1,5	1,2	5,3	3,2	4,6	2
I3B/P	G30	28-30 mbar	6,65	0,21	1,5	1,2	5,3	3,2	4,6	2
I3B/P	G30	50 mbar	6,65	0,21	1,5	1,2	5,3	3,2	4,6	2
NOX-klasse: 4										

FAIRO(-HYBRIDE) ECO-PRESTIGE 105-79 / 110-75 HOEK / 115-75 3-ZIJDIG										
Gas cat.	Gas-soort	Aansluit-druk	Belasting max (Hi) kW (input)	Verbruik m ³ /h	Orifice Code (mm)	Inspuiter Code (mm)	Brander-druk maximaal mbar	Brander-druk minimaal mbar	Vermogen maximaal kW (output)	Rende-ments-klasse
I2H	G20	20mbar	13,9	1,47	5	2x 1,6 + 1,8 +1,75	12,8	9,5	11,4	1
I2E	G20	20mbar	13,9	1,47	5	2x 1,6 + 1,8 +1,75	12,8	9,5	11,4	1
I2E+	G25 G20	25mbar 20mbar	13,9	1,47	5	2x 1,6 + 1,8 +1,75	12,8	9,5	11,4	1
I2L	G25	25mbar	12,2	1,5	5	2x 1,6 + 1,8 +1,75	14	8,3	9,99	1
I2ELL	G20	20mbar	13,9	1,47	5	2x 1,6 + 1,8 +1,75	12,8	9,5	11,4	1
I2ELL	G25	20mbar	12,67	1,57	5	2x 1,6 + 1,8 +1,75	13,6	6,5	10,39	1
I2H	G20N	20 mbar	13,85	1,47	5	2x 1,6 + 1,8 +1,75	12,3	6,9	10,7	2
I2E	G20N	20 mbar	13,85	1,47	5	2x 1,6 + 1,8 +1,75	12,3	6,9	10,7	2
NOX-klasse: 4										

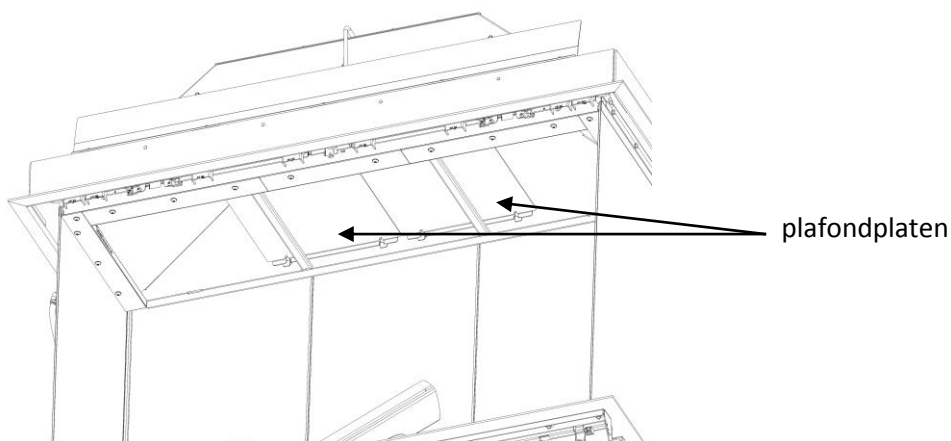
17.2 Landenoverzicht

Landenoverzicht																					
			AT	BE	CH	CZ	DE	DK	ES	FI	FR	HU	GB	GR	IE	IT	LU	NL	NO	PT	PL
I2H	G20	20mbar	√		√	√		√	√	√		√	√	√	√	√			√	√	
I2E	G20	20mbar					√										√				√
I2E+	G25	25mbar		√							√										
	G20	20mbar		√							√										
I2L	G25	25mbar																√			
I2ELL	G25	20mbar		√			√										√				√
	G20	20mbar		√			√										√				√
I3+	G30	28-30mbar		√	√	√			√		√		√	√	√	√				√	
	G31	37 mbar		√	√	√			√		√		√	√	√	√				√	
I3B/P	G30	28-30 mbar		√			√	√		√	√	√		√				√	√		√
I3B/P	G30	50 mbar	√			√	√					√									

17.3 Speciale installatie instructies voor gassoort ELL G25 met aansluitdruk 20mbar, vermogen < 11 kW (enkel voor Fairo ECO-prestige 105/79 serie)

In geval van gassoort ELL G25 met aansluitdruk 20 mbar dienen de volgende extra maatregelen genomen te worden:

- verwijder het restrictieplaatje (pagina 13)
- controleer of beide plafondplaten gemonteerd zijn



- wijzig de TP-instellingen op de afstandsbediening als volgt:


1 Druk **P** 40 seconden in, tot de **TCOM** in het display verschijnt.

Opmerking: Na 10 seconden zal de tijdsweergave linksboven in het display knipperen. Houdt de **P** knop ingedrukt totdat **TCOM** in het display verschijnt.



- 2 Druk **P** in en tegelijkertijd .
- 3 **FH** verschijnt in het display. Druk wederom knop **P** en tegelijkertijd .



- 4 **TP** verschijnt in het display. Druk op knop links  en rechts  om de juiste parameter te kiezen
Stem de TP instelling af op onderstaande branderdruk

Parameter	Omschrijving	Branderdruk
TP 01	Minimale branderdruk	9,9 mbar
TP 02	Maximale branderdruk	13,6 mbar



- 5 Wijzig de gewenste parameter met **+** of **-** . Wacht totdat de waarde is niet meer knippert. Indien de waarde niet meer knippert dan is deze bevestigd.

Druk op  om het menu te verlaten.



18 Garantiebepalingen

Kal-fire producten, waarop de garantie van toepassing is, zijn nauwkeurig vervaardigd uit hoogwaardige materialen. Mochten desondanks toch fouten of gebreken optreden, dan zijn onderstaande garantiebepalingen van toepassing:

1. De erkende installateur zal zich, alvorens tot plaatsing over te gaan, moeten vergewissen van de goede kwaliteit en de goede werking van het rookgasafvoerkanaal. Gastoestellen moeten door een erkend installateur volgens de landelijke en eventueel regionaal geldende normen, en volgens de bij de haard geleverde installatievoorschriften worden ingebouwd.
2. De Firma Kal-fire B.V. is niet aansprakelijk voor de installatie van de Fairo ECO-prestige.
3. De garantieperiode voor Kal-fire gastoestellen bedraagt twee jaar, ingaand vanaf de aankoopdatum, die duidelijk en onmiskenbaar op het aankoopbewijs vermeld moet staan.
4. Keramisch glas, koord en rubbers evenals fysieke en chemische inwerking van buitenaf tijdens transport, opslag of montage vallen buiten de garantie.
5. De garantie geeft geen enkel recht op schadeloosstelling bij het niet kunnen gebruiken van de haard.
6. Het vernieuwen of herplaatsen van onderdelen, welke onder garantie vallen, kan de totale garantieduur niet verlengen.
7. Mocht binnen de garantieperiode toch een storing optreden als gevolg van een fabricagefout of materiaalgebrek, dan stuurt Kal-fire kosteloos het te vervangen onderdeel naar de installateur, zonder vergoeding voor (de)montage. Transportkosten zijn voor rekening van de gebruiker.
8. Mocht de installateur de storing zelf niet kunnen verhelpen, dan kan hij op zijn uitdrukkelijke wens Kal-fire verzoeken dit te doen (alléén in de BENELUX-landen, Duitsland en Frankrijk).
9. Enkel na voorafgaand overleg kan het gehele toestel of onderdelen ervan ter controle of reparatie opgestuurd worden
10. Bij eventuele aan huis service (alléén in de BENELUX-landen, Duitsland en Frankrijk) door Kal-fire tijdens de garantieperiode moeten het gedateerde aankoopbewijs worden voorgelegd.
11. Bij serviceverlening aan huis, buiten de garantieperiode, worden materiaalkosten, werkuren en voorrijkosten in rekening gebracht.

De garantie is niet van toepassing:

1. als niet, of slechts gedeeltelijk, aan bovenstaande punten wordt voldaan.
2. als zonder toestemming van Kal-fire wijzigingen aan de toestellen zijn aangebracht.
3. als de haard bezit wordt van een andere eigenaar.
4. als de haard niet volgens de installatievoorschriften is ingebouwd en/of niet volgens de instructies uit de bedieningshandleiding gebruikt is.
5. als u de haard niet met het Kal-fire concentrisch rookgasmateriaal heeft aangesloten.
6. als er meer, minder of andere dan de voorgeschreven keramische houtstammen op het branderbed liggen.
7. beschadigingen veroorzaakt door oorzaken van buitenaf (schokken, blikseminslag, vallen, overstroming, oververhitting van de haard) tijdens transport, opslag of montage.
8. bij foutieve handelingen, slecht gebruik en/of verwaarlozing van de haard.
9. als reparatie of levering van afzonderlijke onderdelen uitgevoerd werden door een andere fabrikant of door een niet door ons erkende handelaar.

19 Verklaring van overeenstemming:

**Kal-fire B.V.
Geloërveldweg 21
NL – 5951 DH, Belfeld**

Verklaart, dat de volgende toestellen van het merk Kal-fire, type Fairo ECO-prestige:

Fairo(-hybride) ECO-prestige 75, 80 hoek en 85 3-zijdig
Fairo(-hybride) ECO-prestige 105/59, 110/55 hoek en 115/55 3-zijdig
Fairo(-hybride) ECO-prestige 105/79, 110/75 hoek en 115/75 3-zijdig

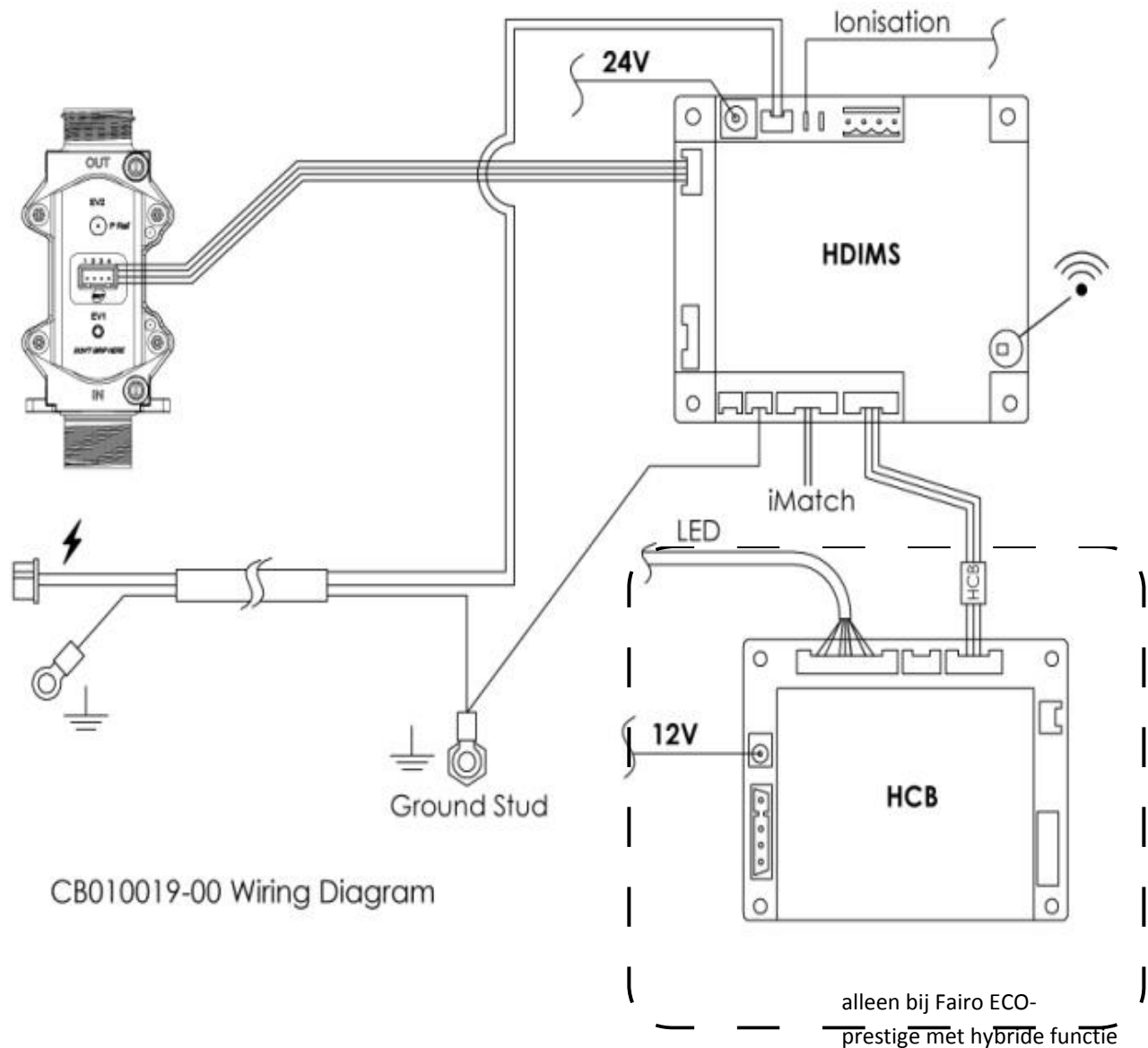
in overeenstemming zijn met de toestellen zoals beschreven in het “EG-type-onderzoekcertificaat” N° E1398 / 5643 en voldoen aan de toepasselijke fundamentele voorschriften van de richtlijn 2009/142.

Datum: 1 December 2014



Drs. Ing Beijko van Melick Msc
Algemeen Directeur
Kal-fire BV

20 Aansluitschema



Alle rechten zijn voorbehouden. Niets uit deze handleiding mag worden gekopieerd, gedistribueerd of vertaald in andere talen, geheel of gedeeltelijk, zonder voorafgaande schriftelijke toestemming van Kal-fire. Kal-fire houdt zich het recht voor wijzigingen in de handleiding aan te brengen. Kal-fire kan echter geen garantie geven, impliciet noch expliciet, voor deze handleiding. Het risico hiervan ligt volledig bij de gebruiker.

**Foyers à gaz fermés
Fairo ECO-prestige**

75 / 80 coin / 3-côtés
105-59 / 110-55 coin / 115-55 3-côtés
pour type de gaz: G20, G25 et G30
et
105-79 / 110-75 coin / 115-55 3-côtés
pour type de gaz: G20 et G25

décembre 2014

Kal-fire ne peut être tenue responsable du non-respect des instructions et/ou des dégâts survenant suite à une installation incorrecte.

Les foyers Fairo ECO-prestige doivent être installés par des installateurs reconnus, en respectant les réglementations nationales et locales applicables. En ce qui concerne l'installation et son fonctionnement, il convient d'observer les règles de la technique, les clauses provenant de l'autorité de contrôle en matière d'urbanisme, ainsi que les normes nationales et européennes.

Le présent appareil est certifié selon la norme CE européenne EN-613.

Le bon état technique et de fonctionnement de chaque appareil est testé à sa sortie d'usine selon la procédure de qualité normalisée établie par Kal-fire.

Instructions d'utilisation générale importantes !

- Le foyer et la télécommande doivent être utilisés uniquement pour l'usage auquel ils sont destinés et en respectant cette notice d'utilisation.
- Les travaux d'entretien ou de réparation doivent être réalisés exclusivement par des techniciens agréés.

Cette notice d'utilisation est disponible en plusieurs langues sur www.kal-fire.info

20.1 Instructions de sécurité

Cet appareil doit être installé dans un espace suffisamment ventilé, conformément aux normes en vigueur. Veuillez observer les mesures de sécurité suivantes :

En cas d'odeur de gaz (risque d'explosion !) ou de fuite de fumées (formation de CO – oxyde de carbone) :



1. Mettre le foyer à gaz hors tension !
2. Fermer le robinet d'arrivée de gaz.
3. Ouvrir les portes et les fenêtres !
4. Avertir un installateur agréé.



Si, lors du fonctionnement du foyer, les flammes s'éteignent soudainement, quelle qu'en soit la cause, attendre 3 minutes avant de remettre le foyer sous tension.



Danger d'incendie

Veiller à ce qu'aucun rideau ou autre matériau inflammable ne se trouve à moins de 100 cm du foyer Fairo ECO-prestige.



Risque de brûlure

La température de la zone active sur et autour du foyer peut atteindre des valeurs importantes, et entraîner des risques de brûlure. Veiller à augmenter les mesures de sécurité si des personnes âgées, moins valides ou des enfants se trouvent à proximité du foyer.



Mettre le foyer immédiatement hors tension en cas de fissure dans la vitre de la porte, ou si la vitre n'est pas (encore) montée ou installée.



Sous les effets de la chaleur du système de convection du foyer Fairo ECO-prestige, les particules de poussière ou de fumée provenant de cigarettes, de bougies ou de lampes à huile peuvent entraîner la décoloration des murs et des plafonds. Il est donc recommandé de toujours prévoir suffisamment de ventilation dans la pièce où le foyer est installé.



Le foyer Fairo ECO-prestige est uniquement destiné à une utilisation comme feu d'ambiance, et ne peut par conséquent jamais être installé comme système de chauffage principal pour une habitation entière ou pour une partie de la maison.




Le Fairo ECO-prestige nécessite une alimentation électrique permanente.

21 Fairo ECO-prestige : trois dispositifs de sécurité

1. La détection de flamme s'effectue au moyen d'une mesure électronique d'ionisation.

Si le Fairo ECO-prestige ne détecte aucune flamme, l'arrivée de gaz est interrompue durant une minute. Une nouvelle tentative d'allumage sera ensuite déclenchée automatiquement.

Si le foyer doit être mis hors tension immédiatement, sans nouvelle tentative d'allumage, veuillez tenir enfoncé le bouton  sur la télécommande pendant environ 10 secondes. La commande de chaleur est alors définitivement annulée (arrêt d'urgence).

2. Sécurisation 24 heures

Au bout de trois tentatives automatiques d'allumage consécutives sans qu'aucune flamme n'ait été détectée, le système sera bloqué (code A08). Il sera alors possible d'effectuer encore deux déverrouillages au moyen de la télécommande (voir paragraphe 34.2) avant le déclenchement d'un verrouillage (lock-out, code F08) pendant 24 heures. Cela signifie que vous ne pourrez pas utiliser le foyer Fairo ECO-prestige durant 24 heures. Ceci permet d'assurer votre propre sécurité.

3. Sécurité de surpression

Le foyer Fairo ECO-prestige est doté d'une sécurité de surpression visant à réduire le risque d'endommagement causé par un allumage explosif.

22 Étendue de la livraison

L'appareil est livré complet depuis la sortie d'usine.

Vérifiez lors de la livraison que l'emballage n'est pas endommagé.

Vérifiez que tous les éléments de la livraison sont inclus.

Assurez-vous que le type et la pression du gaz indiqués sur la plaque signalétique sont corrects. La plaque signalétique se trouve à l'intérieur de la porte du boîtier technique et à l'arrière à droite sur le fond de l'appareil.

Signalez immédiatement tout dégât ou élément manquant à Kal-fire. Les vitres brisées ou endommagées doivent être immédiatement remplacées.

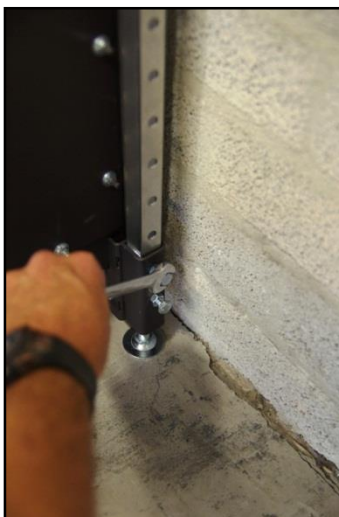
- Foyer
- Boîtier technique (y compris les câbles ainsi que les lignes et le tuyau en silicone pour les mesures d'O₂ et de CO₂)
- Télécommande iMatch
- Manuel d'installation
- Manuel d'instructions
- Garniture: bûches céramique et décoration (Annexe A, B et C)
- Plaques d'étranglement (seulement pour foyers au gaz naturel (G20/G25))
- Orifice 1,5 mm (seulement pour les foyers au gaz propane, pour les foyers avec pression d'alimentation de 50 mbar)

23 Positionnement du Fairo ECO-prestige

23.1 Réglage en hauteur

Desserrez les deux boulons et réglez approximativement la hauteur. La plage de réglage est de 36 cm. N'oubliez pas de revisser correctement les deux boulons.

Pour le réglage fin, vissez ou dévissez le pied réglable pour ajuster exactement la hauteur. La portée de réglage est de 3 cm. L'appareil peut ainsi être mis de niveau.



23.2 Réglage en profondeur

Le mur sur lequel le Fairo ECO-prestige est monté doit être isolé avec un matériau ignifuge. Sa température ne peut pas dépasser 85 °C. Nous vous conseillons par conséquent d'isoler le mur avec par ex. une plaque de 3 cm de silicate de calcium (0,07 W/m.K) et de laisser un interstice entre le Fairo ECO-prestige et l'isolation. Le Fairo ECO-prestige peut être fixé correctement à un mur à l'aide des supports prémontés. Si les ferrures de support sont montées au mur, l'espace libre entre la face arrière du foyer et la paroi est d'au moins 2 cm.



Attention !

Utilisez uniquement des matériaux non inflammables pour l'installation du foyer.



La ventilation de la pièce où le foyer est installé doit être suffisante.

Le boîtier technique comporte une protection thermique qui se déclenche à 65 °C ; si la température dépasse cette valeur, le code d'avertissement « F02 » apparaît à l'affichage de la télécommande. Une température trop élevée dans le boîtier technique peut endommager les circuits électroniques.

23.3 Réglage du support de plateau

L'appareil est pourvu d'un encadrement encastrable dont le cadre inférieur peut être utilisé comme support de plateau. Ce support peut être réglé en continu jusqu'à 30 mm. Dévissez les écrous du cadre inférieur et laissez descendre le cadre jusqu'à la hauteur souhaitée. Le support de plateau est pourvu d'un indicateur de montage pour des épaisseurs de plateau de 20 mm et 30 mm (voir les figures ci-dessous).



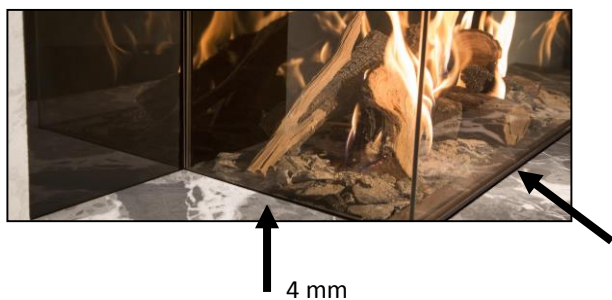
Lors du réglage du support du plateau, le support de la vitre à gauche et à droite de l'appareil ne peut pas être enlevé (uniquement sur les modèles en coin et à 3 côtés).



Support de la vitre



Assurez-vous qu'il reste un espace de 4 mm entre le plateau et la vitre.



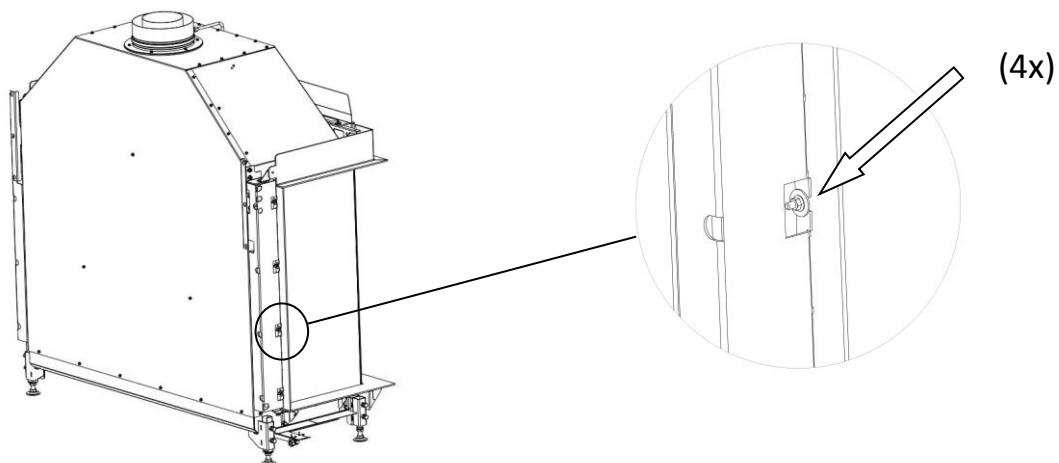
4 mm

4 mm

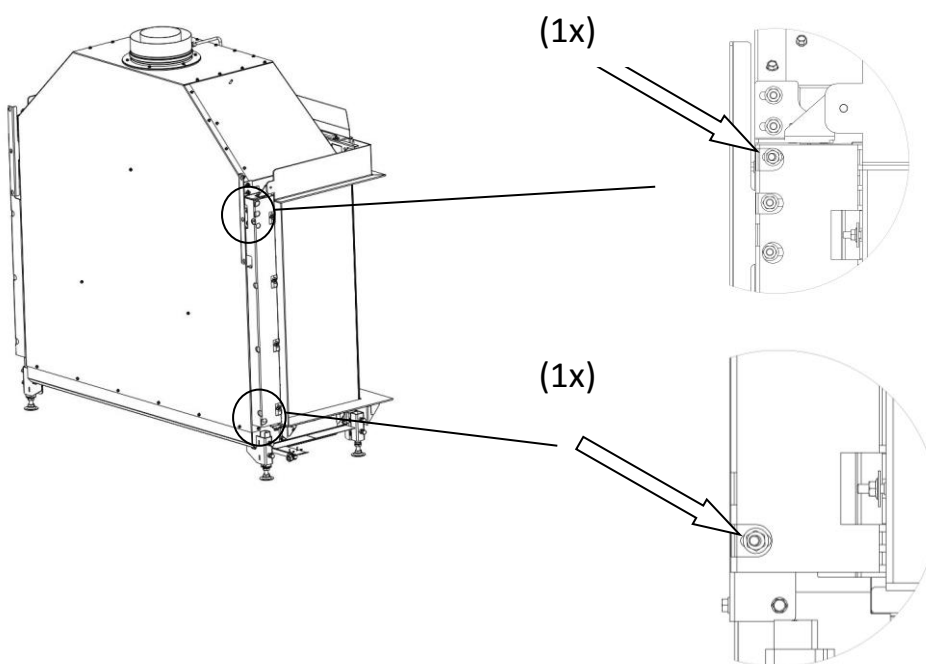
23.4 Finition avec fond arrière ininterrompu

Sur les foyers Fairo ECO-prestige en coin et à 3 côtés, il est possible de prolonger la face arrière au-delà du foyer. Les étapes suivantes doivent être appliquées pour cette conception particulière :

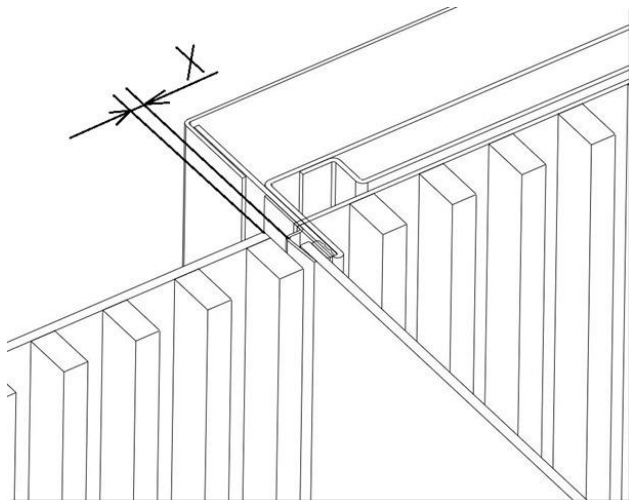
Étape 1 : Enlevez le cadre vertical de l'encadrement encastrable noir du côté où la face arrière doit être prolongée. Enlevez pour cela les 4 vis tel qu'indiqué sur la figure ci-dessous.



Étape 2 : Enlevez ensuite le cadre vertical en acier en desserrant la vis supérieure et la vis inférieure.



Étape 3 : Placez le panneau (vitre céramique ou design) que vous voulez prolonger au-delà du foyer dans la position correcte. Laissez toujours un espace de 4 mm (X) entre ce panneau et le châssis de la vitre pour que celle-ci reste accessible lors d'interventions d'entretien.



24 Installation technique pour le gaz

La conduite d'alimentation et la vanne de gaz doivent être installées par un installateur agréé (non compris dans la fourniture).

Le diamètre de la conduite d'alimentation de gaz doit être déterminé pour chaque appareil selon les normes NEN 1078 et NPR 3378 (pour les Pays-Bas). Les normes suivantes sont applicables en Belgique : NBN D51-003 (raccordements de conduit de cheminée et de gaz).

24.1 Changement de type de gaz

La plaque signalétique indique le type de gaz pour lequel l'appareil est conçu.

Le fabricant doit être consulté pour une conversion du foyer à un autre type de gaz. La plaquette CE, l'injecteur, la plaquette d'air primaire, les plaquettes d'étranglements et le programme électronique doivent être adaptés.

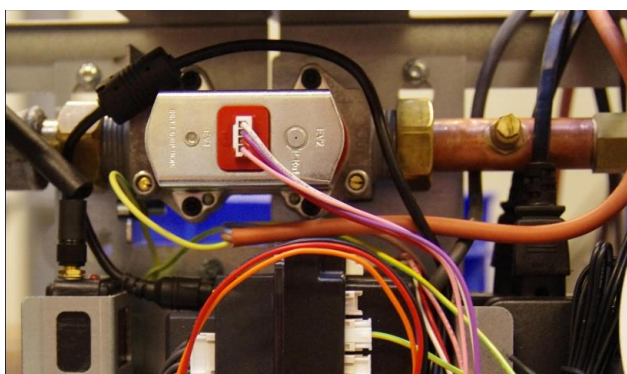
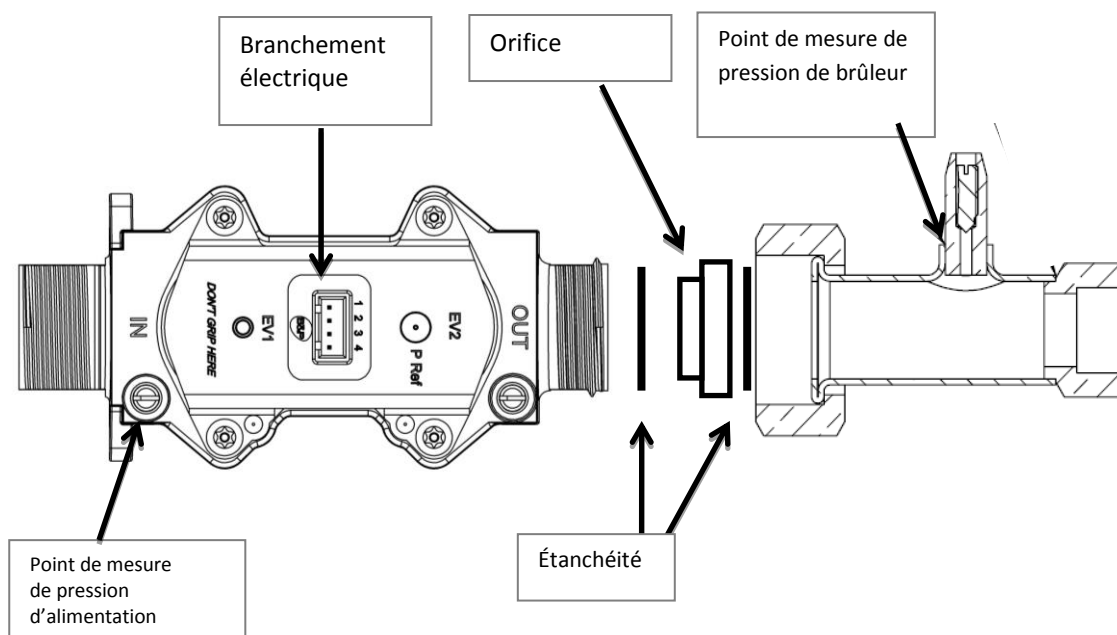
24.2 Vanne de régulation d'alimentation en gaz

La vanne de gaz ci-dessous est montée dans le boîtier technique.

Cette vanne de gaz comporte un point de mesure de pression d'alimentation et un point de mesure de pression de brûleur.

Une flèche à l'arrière de la vanne de gaz indique la direction d'écoulement du gaz.

L'orifice se trouve dans l'accouplement entre la pièce de mesure et la vanne de gaz. La plaque signalétique indique le type de gaz pour lequel l'appareil est conçu. Fermer le manomètre de gaz pour mesurer la pression d'entrée. Conformément à la réglementation nationale, cette pression d'entrée ne doit pas chuter à pleine charge. La pression de brûleur doit correspondre à la valeur qui figure sur la plaque signalétique. Mesurez toujours la pression de gaz lorsque l'appareil est en marche.



25 Installation technique d'évacuation des fumées



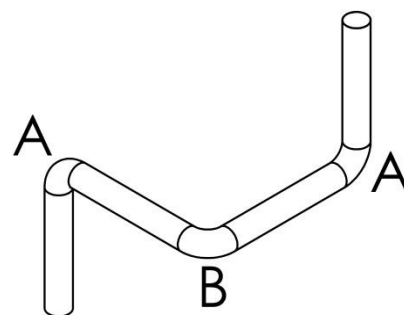
L'appareil, en combinaison avec le système de conduits de cheminée concentriques (ø 100-150 mm et ø 130-200 mm) – rigide ou flexible – de la marque Kal-fire, est certifié selon la norme européenne CE pour les appareils à gaz et peut par conséquent uniquement être utilisé avec ce système. La garantie sur l'appareil est annulée s'il est installé (en tout ou en partie) avec un système de conduits de cheminée comportant des composants différents ou d'une autre marque.



Étant donné que la paroi externe peut atteindre des températures élevées (jusqu'à environ 150 °C), aucun matériau inflammable ne peut être utilisé ou installé à proximité du système de conduits. Distance minimale : 100 mm. Ventilez le canal concentrique gainé en plaçant une ou plusieurs grilles d'aération à proximité du sol et du plafond (à chaque étage).

25.1 Calcul de cheminée

Utilisez les règles approximatives suivantes pour dimensionner le conduit de cheminée. Ces calculs s'appliquent aux traversées de façade et de toiture. Si ces valeurs ne sont pas respectées, la garantie Kal-fire sera annulée sur les foyers Fairo ECO-prestige.



Commencez toujours par une section de conduit verticale de 1 mètre de longueur !



Si de nombreux coudes sont utilisés et que le cheminement du conduit est assez horizontal, une grande résistance se produit dans le canal. L'air de combustion parvient alors difficilement au foyer Fairo ECO-prestige, ce qui altère notablement le jeu de flammes.

Éléments d'évacuation	Valeur de calcul	Valeur maxi admissible
1 ^{er} mètre vertical	+9	
2 ^e mètre vertical et suivants	+1	11 mètres
1 mètre de conduit horizontal	-1	5 mètres
1 coude vertical à 90° (A)	-2	3 éléments
1 coude vertical à 45°	-1	6 éléments
1 coude horizontal à 90° (B)	-4	2 éléments
1 coude horizontal à 45°	-2	4 éléments

25.2 Exemples de calculs de cheminée

Calcul de cheminée	Exemple de nombre d'éléments utilisés (X)	Valeur par mètre : nombre sans unité (Y)	Valeur totale pour l'exemple (X * Y)
1 ^{er} mètre vertical	1	+9	+9
Nombre de mètres verticaux	1	+1	+1
Nombre de mètres horizontaux	2	-1	-2
Coude vertical à 90° (A)	2	-2	-4
Coude vertical à 45°	0		
Coude horizontal à 90° (B)	1	-4	-4
Coude horizontal à 45°	0		
Résultat			0 (pas bien, doit être d'au moins 0,5)



La somme de toutes les valeurs doit être nulle ou positive. Dans le cas contraire, le foyer Fairo ECO-prestige ne fonctionnera pas selon la norme EN613.

25.3 Plaques d'étranglement (seulement pour foyers au méthane (G20) et gaz naturel (G25))

Pour assurer une combustion uniforme, chaque configuration comporte une plaque d'étranglement adaptée au type de gaz tel qu'indiqué dans le tableau ci-dessous. Cette plaque d'étranglement doit être montée si le calcul de la cheminée produit une valeur supérieure à 5,5. En dessous de cette valeur, la plaque d'étranglement ne doit pas être montée.

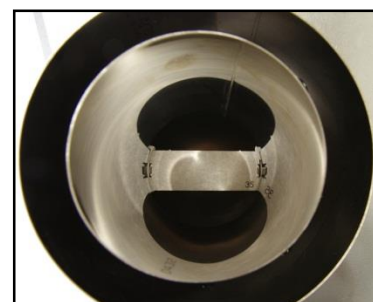
La plaque d'étranglement se termine par des lèvres qui doivent être incurvées verticalement et s'adaptent dans les deux orifices internes de la sortie du conduit (voir la figure).

Les lèvres doivent être repliées vers l'intérieur après le montage.

Lors du démontage ou du remplacement de la plaque de restriction, dépliez les lèvres avant de les enlever. Les plaques d'étranglement comportent un code gravé qui permet d'identifier directement la plaque appropriée pour une configuration donnée.



Foyers	Plaque d'étranglement à placer pour un résultat de calcul de cheminée > 5,5	
	G20	G25
Fairo ECO-prestige 75 -80 - 85	68	55
Fairo ECO-prestige 105/59 - 110/55 - 115/55	70	55
Fairo ECO-prestige 105/79 - 110/75 - 115/75	50	55



La plaque d'étranglement peut également être montée depuis l'intérieur du foyer.

25.4 Traversée de mur C11

Pour la distance de la traversée de mur aux parois, avant-toits et fenêtres adjacents, veuillez consulter les réglementations nationales et locales applicables.

25.5 Configurations conduits concentriques pour type de gaz G20 (méthane) et G25 (gaz naturel)

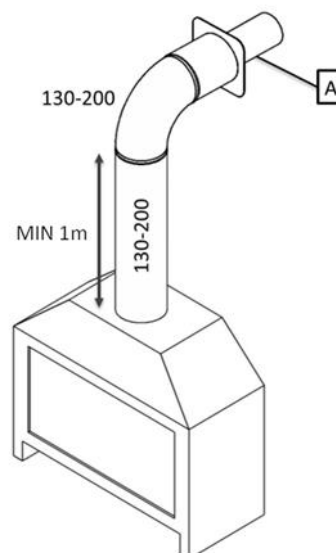
Les différentes possibilités de connexion du Fairo ECO-prestige sont décrites dans les configurations 1 à 5.



Longueur verticale totale maximale autorisée : 12 mètres.

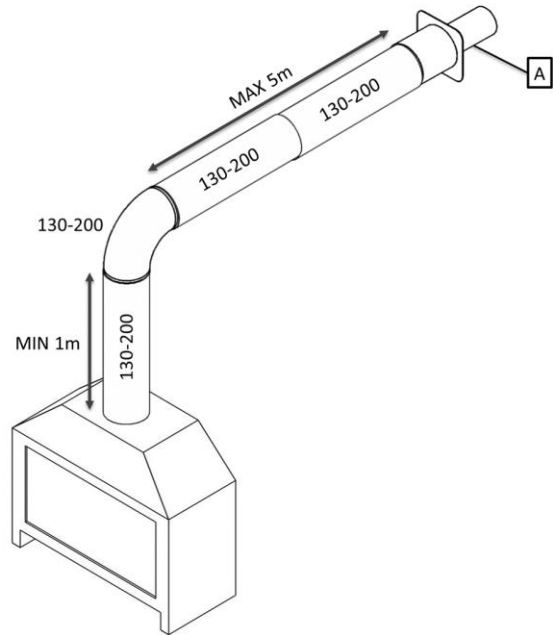
Configuration 1 - type de gaz G20 (méthane) et G25 (gaz naturel)

- Minimum 1 mètre vertical 130/200
- Coude vertical 130/200
- Traversée de mur 130/200 (A)



Configuration 2 - avec dévoiement horizontal - pour type de gaz G20 (méthane) et G25 (gaz naturel)

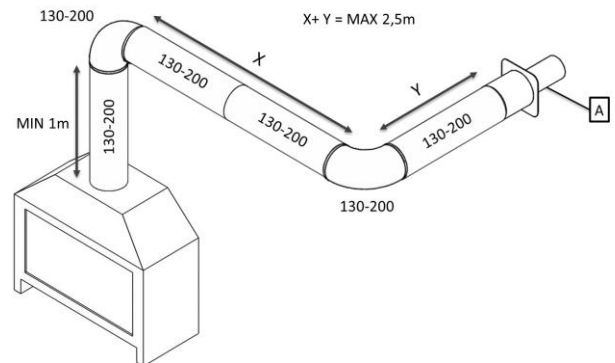
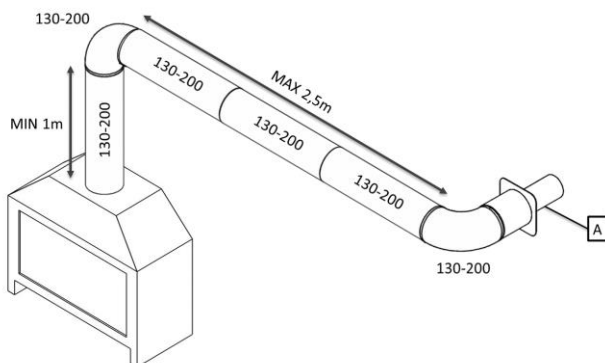
- **Minimum 1 mètre** vertical 130/200
- Coude vertical 130/200
- Dévoiement horizontal **maximum 5 mètres** 130/200
- Traversée de mur 130/200 (A)



Dans la configuration 2, la plaque du plafond à l'intérieur du foyer doit être démontée.

Configuration 3 - dévoiement horizontal avec coude horizontal - pour type de gaz G20 (méthane) et G25 (gaz naturel)

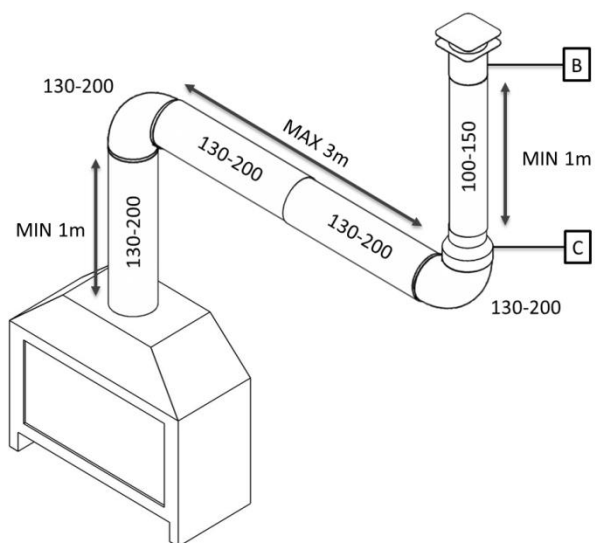
- **Minimum 1 mètre** vertical 130/200
- Coude vertical 130/200
- Dévoiement horizontal total **maximum 2,5 mètres**
- Coude horizontal 130/200
- Traversée de mur 130/200 (A)



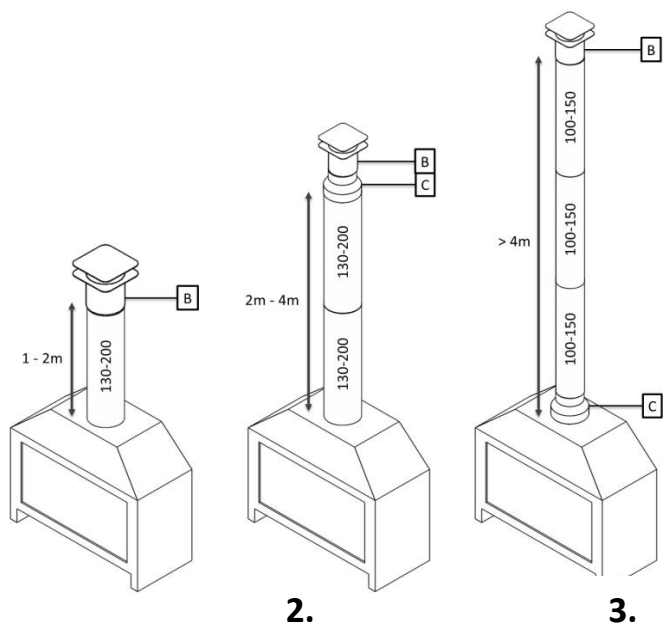
Dans la configuration 3, la plaque du plafond à l'intérieur du foyer doit être démontée.

Configuration 4 - dévoiement horizontal avec réduction verticale - pour type de gaz G20 (méthane) et G25 (gaz naturel)

- **Minimum 1 mètre** vertical 130/200
- Coude vertical 130/200
- Dévoiement horizontal total **maximum 3 mètres**
- Coude vertical 130/200
- Réduction 130/200 - 100/150
- Canal vertical 100/150 **minimum 1 mètre**
- Traversée de toit 100/150 (B)



Configuration 5 - traversée de toit avec canal vertical C31 - pour type de gaz G20 (méthane) et G25 (gaz naturel)



Situation 1

- **Minimum 1 mètre, maximum 2 mètres en vertical** 130/200
- Traversée de toit 130/200

Situation 2

- **Minimum 2 mètres, maximum 4 mètres en vertical** 130/200
- Réduction 130/200 - 100/150 (C)
- Traversée de toit 100/150 (B)

Situation 3

- **Réduction 130/200 - 100/150 directement sur l'appareil (C)**
- **Minimum 4 mètres en vertical, maximum 12 mètres** 100/150
- Traversée de toit 100/150 (B)

Nota bene : dans cette situation, une réduction n'est pas absolument nécessaire, mais elle contribue à améliorer le jeu de flammes.

25.6 Configurations conduits concentriques pour type de gaz G30 (B/P) - Fairo ECO-prestige 75-serie et Fairo ECO-prestige 105/59- serie

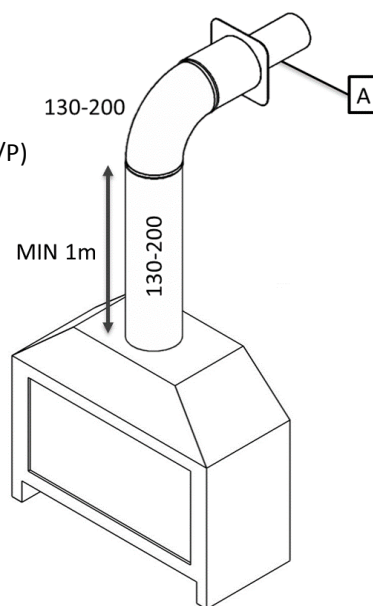
Les différentes possibilités de connexion du Fairo ECO-prestige sont décrites dans les configurations 1 à 5.



Longueur verticale totale maximale autorisée : 12 mètres.

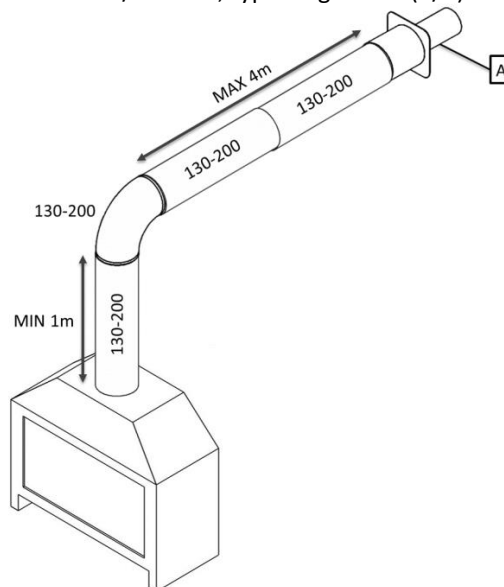
Configuration 1 - pour Fairo ECO-prestige 75-serie et 105/59 serie, type de gaz G30 (B/P)

- **Minimum 1 mètre vertical** 130/200
- Coude vertical 130/200
- Traversée de mur 130/200 (A)



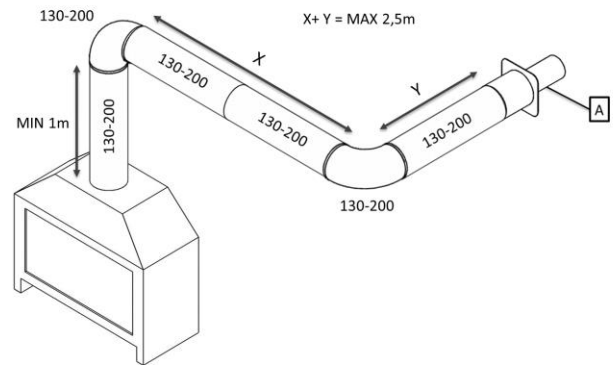
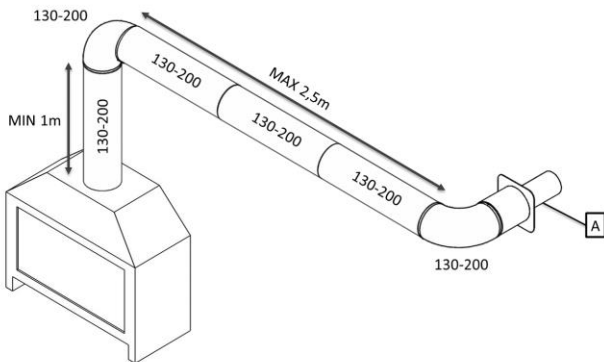
Configuration 2 - avec dévoiement horizontal - pour Fairo ECO-prestige 75-serie et 105/59 serie, type de gaz G30 (B/P)

- **Minimum 1 mètre vertical** 130/200
- Coude vertical 130/200
- Dévoiement horizontal **maximum 4 mètres** 130/200
- Traversée de mur 130/200 (A)



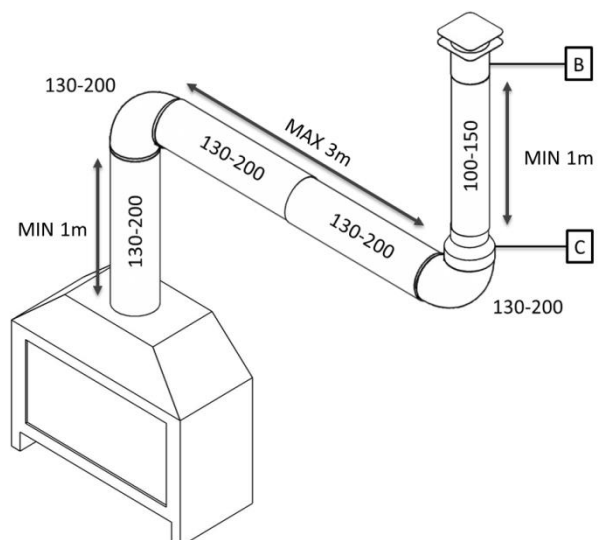
Configuration 3 - dévoiement horizontal avec coude horizontal - pour Faïro ECO-prestige 75-serie et 105/59 serie, type de gaz G30 (B/P)

- **Minimum 1 mètre** vertical 130/200
- Coude vertical 130/200
- Dévoiement horizontal total **maximum 2,5 mètres**
- Coude horizontal 130/200
- Traversée de mur 130/200 (A)

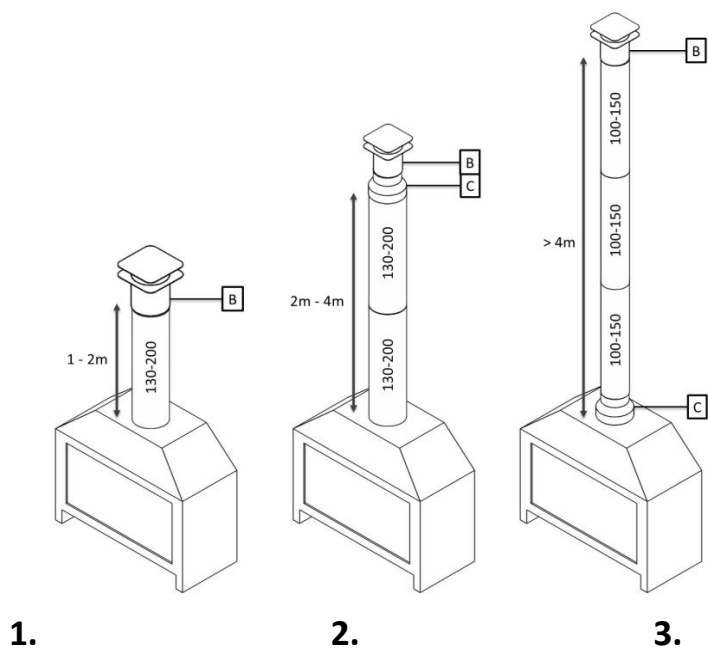


Configuration 4 - dévoiement horizontal avec réduction verticale - pour Faïro ECO-prestige 75-serie et 105/59 serie, type de gaz G30 (B/P)

- **Minimum 1 mètre** vertical 130/200
- Coude vertical 130/200
- Dévoiement horizontal total **maximum 3 mètres**
- Coude vertical 130/200
- Réduction 130/200 - 100/150
- Canal vertical 100/150 **minimum 1 mètre**
- Traversée de toit 100/150 (B)



Configuration 5 - traversée de toit avec canal vertical C31 - pour Fairo ECO-prestige 75-serie et 105/59 serie, type de gaz G30 (B/P)



Situation 1

- **Minimum 1 mètre, maximum 2 mètres en vertical 130/200**
- Traversée de toit 130/200

Situation 2

- **Minimum 2 mètres, maximum 4 mètres en vertical 130/200**
- Réduction 130/200 - 100/150 (C)
- Traversée de toit 100/150 (B)

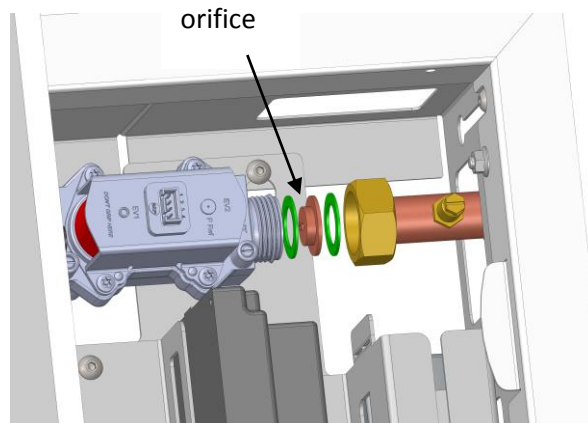
Situation 3

- **Réduction 130/200 - 100/150 directement sur l'appareil (C)**
- **Minimum 4 mètres en vertical, maximum 12 mètres 100/150**
- Traversée de toit 100/150 (B)

25.7 Instructions d'installation supplémentaires pour le Fairo Eco-prestige série 75 et 105/59 prévu pour le type de gaz G30 (B/P) avec une pression d'entrée de 50 mbar

Les foyers Fairo Eco-prestige prévus pour le type de gaz G30 (B/P) sont réglés en série avec une pression d'entrée de 30 mbar (qui est la pression d'entrée la plus courante). Si la pression d'entrée est de 50 mbar, l'orifice installé doit être remplacé par celui de 1,5 mm inclus dans la livraison. L'orifice est monté dans le couplage du tube de pression du brûleur, à la sortie de la vanne de gaz dans le boîtier technique (voir la figure).

Il n'est pas nécessaire de modifier les paramètres TP.



25.8 Traversée de toit pour conduit de cheminée existant C91

Deux adaptateurs sont utilisés dans le cas d'un conduit de cheminée existant.

La plaque de ventilation à capuchon de tirage est installée à l'extérieur. Connectez-y un conduit flexible ou rigide, qui est ensuite mené à travers le conduit existant.

Vérifiez que le conduit de cheminée ne présente pas de fuites, qui peuvent provoquer une sous-pression et empêcher le système de fonctionner correctement lorsqu'il est refermé.

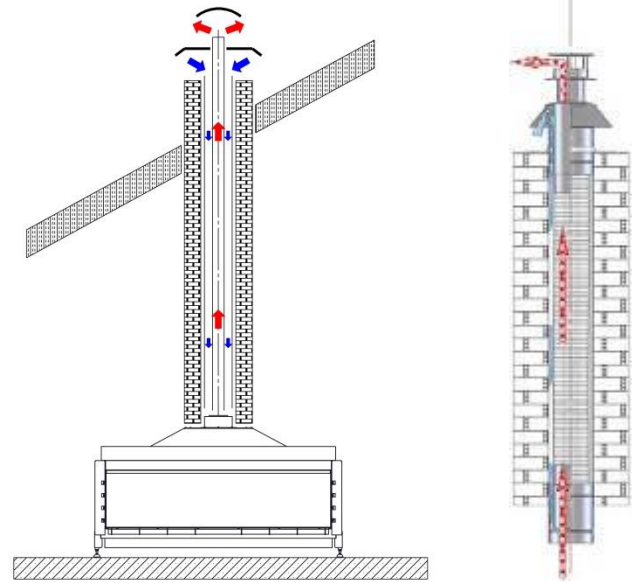
Installez la plaque de recouvrement près de l'entrée du conduit de cheminée. Veillez à ce qu'elle soit bien étanche.

Utilisez la cheminée existante comme arrivée d'air, au centre de laquelle passe un conduit (rigide ou flexible) d'évacuation des fumées.

Les dimensions minimales de la cheminée doivent être égales au diamètre du conduit concentrique - soit ici 200/130 mm.

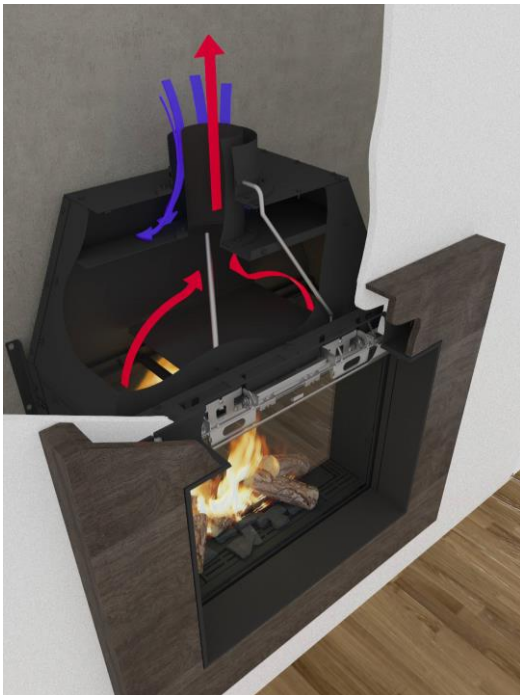
Longueur verticale maximale autorisée : 12 mètres

Voir paragraphe 24.5 et 24.6 pour les configurations possible.



25.9 Point de mesure intégrés

Le Faïro ECO-line est équipé de points de mesure de intégrés. Ces points de mesure permettent de déterminer les concentrations de CO et d'O₂ après la connexion du conduit de cheminée. Effectuez cette mesure avant d'effectuer les finitions du foyer afin de vous assurer que le canal est correctement installé. Un tuyau en silicone est livré pour la connexion de l'appareil de mesure aux points de mesure (ce tuyau se trouve dans le boîtier technique à la livraison).



La mesure des valeurs précitées s'effectue comme suit :

1 Ouvrez le cadre design à l'avant (au-dessus de la vitre). Les points de mesure portent les indications O₂ et CO. Enlevez le capuchon en caoutchouc.

2 Connectez l'appareil de mesure au point de mesure CO pour déterminer le taux de monoxyde de carbone. Ce taux doit être inférieur à 1000 ppm*. Si le taux de CO est supérieur à cette valeur, contrôlez la pression du brûleur et l'agencement de la garniture, et assurez-vous que le conduit de fumée n'est pas obturé.

3 Connectez l'appareil de mesure au point de mesure O₂ pour déterminer le taux d'oxygène. Le taux d'O₂ minimal est de 19 %. Si le taux d'O₂ est inférieur à cette valeur, vérifiez l'étanchéité du canal concentrique et assurez-vous que les orifices d'évacuation ne sont pas obstrués.



* Sur les appareils Faïro Eco-prestige, la valeur de CO sera comprise entre 500 et 1000 ppm.

26 Installation et finition de l'enceinte

26.1 Aération sans manteau de convection

L'appareil peut être installé sans manteau de convection. Protégez dans ce cas le tablier contre les températures élevées à l'aide de grilles ou d'ouvertures masquées pour assurer la ventilation. Le côté supérieur du foyer ne doit en aucun cas être isolé.

Il est absolument nécessaire de réaliser des ouvertures de ventilation dans le tablier (175 cm² par côté) pour éviter un excès de température.

1 = grille d'arrivée d'air (min 175 cm²)

2 = boîtier technique

3 = ouverture de sortie d'air de convection (min 175 cm²)



Le plancher sous le foyer doit dans ce cas être réalisé en un matériau non inflammable. Si ce n'est pas le cas, un matériau non inflammable doit être placé sous le foyer.

Ceci s'applique également aux parois à l'arrière, sur les côtés du foyer et le plafond.

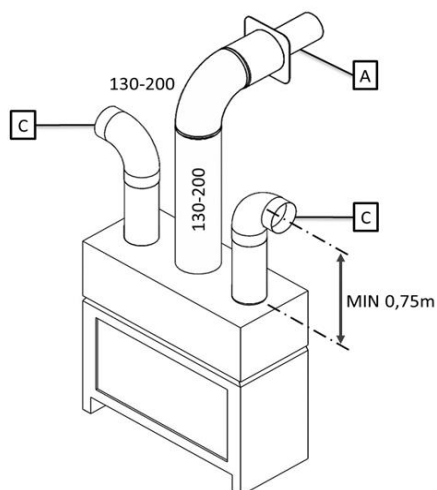
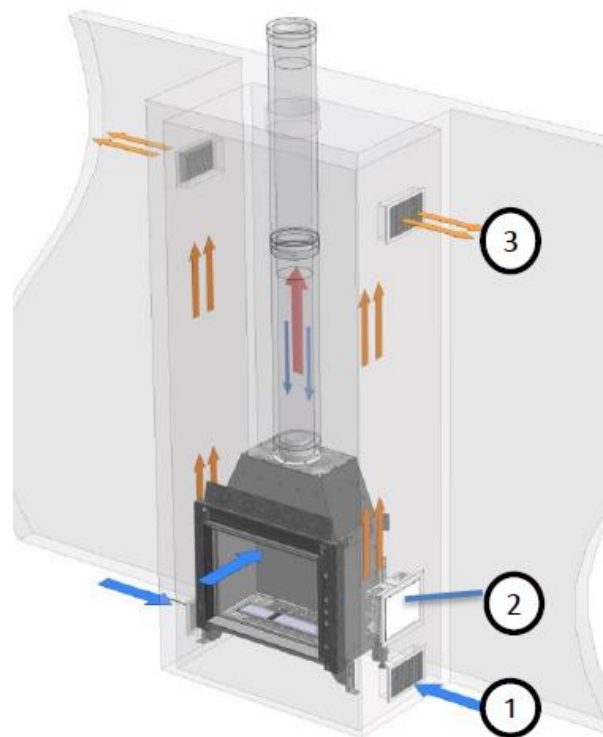
Une température trop élevée peut provoquer un dysfonctionnement du système de régulation du foyer et un signal d'erreur à l'affichage de la télécommande (02F).

26.2 Aération avec manteau de convection

Un manteau de convection peut être commandé en option pour le Fairo ECO-prestige (moyennant un surcoût). Le manteau est monté sur l'appareil en usine et ne peut donc pas être installé après. Le manteau de convection assure un retour de chaleur contrôlé dans la pièce. Le rendement calorifique de l'appareil est ainsi optimal.

Deux conduits flexibles en aluminium (Ø 150 mm) à connecter sur les ouvertures ou grilles de sortie peuvent être montés sur le manteau de convection. La section totale des sorties doit être au minimum de 350 cm².

Le système de convection en option comporte les conduits flexibles en aluminium et les grilles de montage du manteau de convection.



26.3 Montage du boîtier technique

Placez le boîtier technique à un endroit accessible, de préférence dans une paroi latérale de l'encastrement. Contrôlez la puissance d'émission avant d'encastrer définitivement le boîtier technique. Une enveloppe ou une armature en acier peut nuire à la puissance d'émission.

26.4 Contrôle de la puissance d'émission à partir de la télécommande

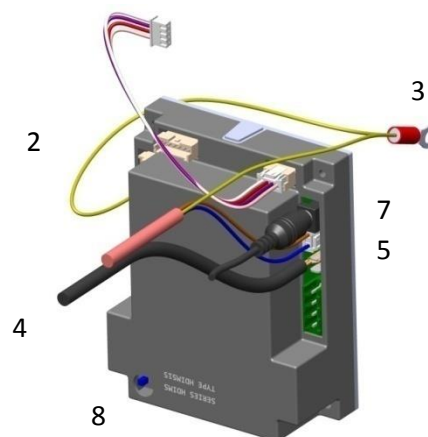
- 1) Appuyez sur le bouton **P** jusqu'à ce que l'heure clignote en haut à gauche sur l'affichage.
- 2) Appuyez sur le bouton de droite ► jusqu'à ce que l'indication RFCK apparaisse à l'écran.
- 3) Parcourez une circonférence entre 3 et 4 mètres du foyer pour mesurer le RFCK.
- 4) RFCK 4 indique une bonne puissance d'émission. RFCK 1 indique une mauvaise puissance d'émission. Un RFCK de 2 ou 3 est acceptable.
- 5) Confirmez avec **⊙** pour sortir du menu.



27 Marche à suivre pour débrancher le boîtier technique

(si le boîtier technique doit être débranché temporairement du foyer pour l'installation)

1. Sortez la commande du brûleur du boîtier technique.
2. Détachez le fil de terre de la commande du brûleur.
3. Dévissez le petit écrou auquel le fil de terre est attaché sur la plaque arrière du boîtier technique.
4. Enlevez le câble d'ionisation (isolé et comportant une gaine noire à son extrémité).
5. Détachez maintenant la fiche blanche qui se trouve à côté du câble d'ionisation en enfonçant le verrouillage de la prise et en tirant prudemment la fiche vers l'avant.
6. Débranchez la conduite de gaz flexible (jaune).
7. Câble de 24V
8. Câble de 24V



Placez le boîtier technique à un endroit accessible, de préférence d'un côté du mur où l'appareil doit être encastré. Montez une vanne de gaz certifiée directement sur le régulateur d'alimentation en gaz. Un espace à cet effet est prévu dans le boîtier technique. La connexion est de type 1/2" mâle. La reconnexion du boîtier technique doit s'effectuer en ordre inverse (voir les points 1 à 6).

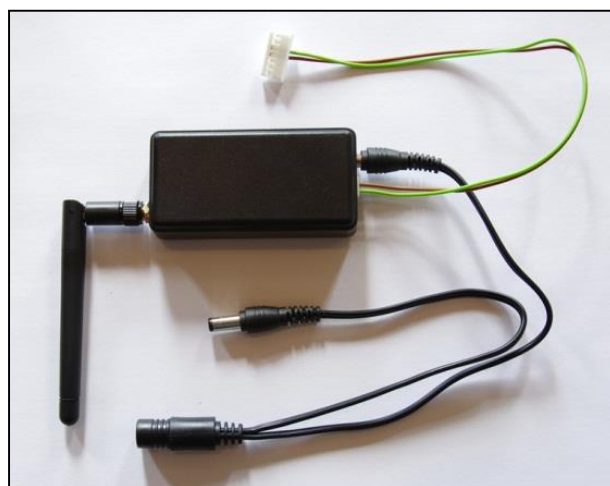
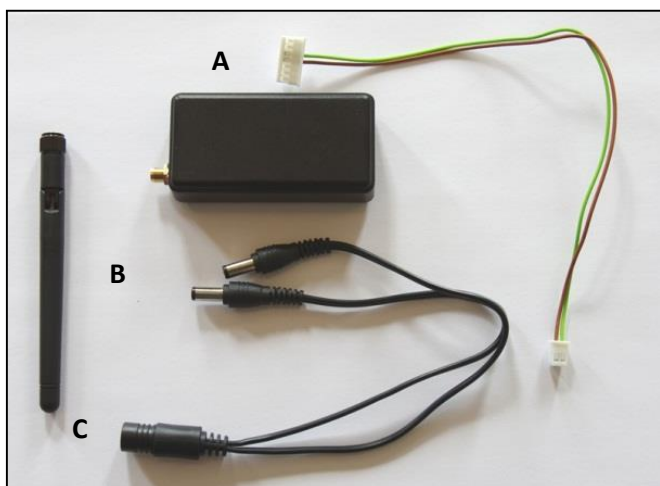
8. Lors de la réinstallation de la commande du brûleur, veillez à ce que le bouton noir soit accessible (en dessous à l'avant).



N'exposez pas le boîtier technique à un rayonnement thermique direct ; la température maximale admissible est de 65 °C. Si le circuit imprimé atteint une température trop élevée, le foyer s'éteint et le code de panne F02 est affiché. Un schéma électrique et un dessin coté du boîtier technique sont fournis au paragraphe 39.

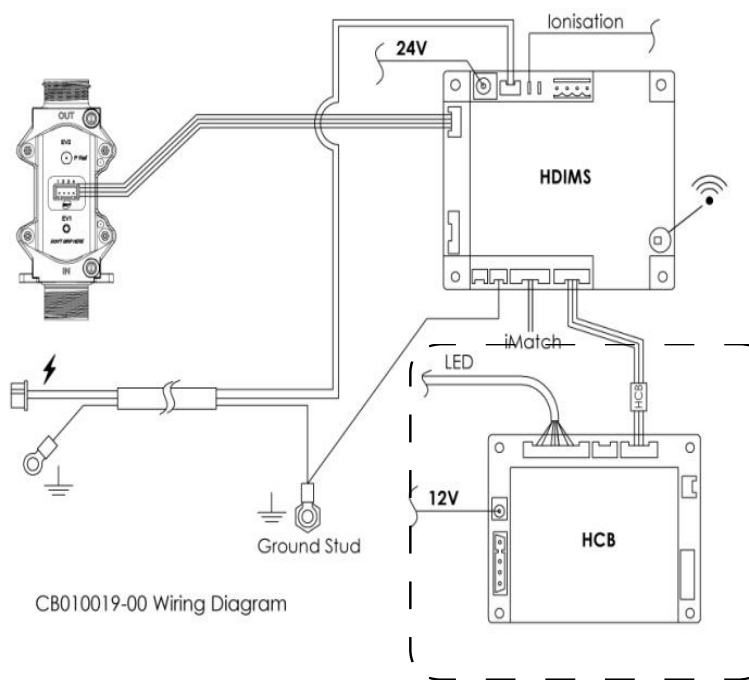
28 Installation de l'interface iMatch ou domotique

L'interface iMatch (en option moyennant un coût supplémentaire) est livrée avec 4 éléments.



1. Connecter les câbles comme indiqué sur la figure ci-dessus.
2. Installer l'iMatch dans le boîtier technique. Connecter le câble A à la commande du brûleur (HDIMS). Voir le circuit du schéma ci-dessous. « iMatch ».
3. Débrancher le câble de l'adaptateur (24 V) sur la commande du brûleur (HDIMS). Connecter le câble B à la commande du brûleur HDIMS.
4. Connecter le câble C au câble de l'adaptateur.

Un témoin LED rouge doit maintenant s'allumer sur l'interface iMatch.



Seulement pour le Fairo-hybride ECO-prestige

28.1 Explication de l'interface

Témoins LED :

Rouge

Clignotement lent : l'iMatch démarre.

Allumé en continu : l'iMatch est prêt à être configuré via l'application.

Clignotement rapide : l'iMatch est réinitialisé à la configuration d'usine et redémarre.

Vert

Allumé en continu : l'iMatch est prêt à être commandé via l'application.

Rouge / Vert (clignotant)

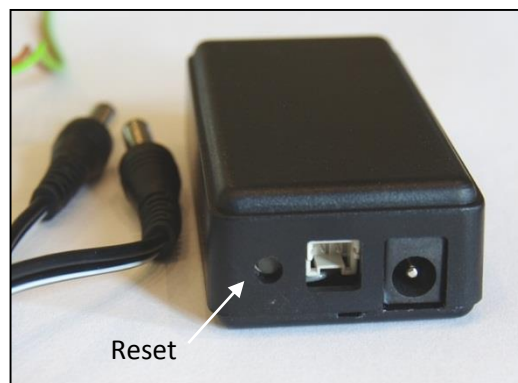
L'iMatch n'est pas capable d'établir une connexion avec votre réseau wifi.

Lorsque les témoins rouge/vert clignotent, 2 problèmes peuvent se présenter :

- 1 La distance entre le point wifi et l'iMatch est trop importante. Réduisez la distance entre l'iMatch et le point wifi.
- 2 Vous n'avez pas entré correctement les paramètres wifi dans l'application. Vérifiez les paramètres wifi. Effacez la pièce ajoutée dans l'application. Réinitialisez l'iMatch et essayez à nouveau.

Bouton de réinitialisation (Reset)

Pour réinitialiser l'iMatch, maintenez le bouton Reset enfoncé jusqu'à ce que le témoin LED rouge commence à clignoter rapidement (env. 15 sec.).



28.2 Programmation de l'iMatch

- 1 Téléchargez l'application iMatch de la plate-forme d'applications en ligne de votre téléphone ou tablette.
- 2 Naviguez jusqu'aux paramètres wifi de votre appareil.
- 3 Sélectionnez le réseau wifi identifié par « Kal-fire ».
- 4 Ouvrez l'application iMatch.
- 5 Appuyez sur l'icône « + ».
- 6 Sélectionnez l'application iMatch qui vient d'être découverte.
- 7 Attribuez un nom à l'iMatch (par exemple « Salon ») et entrez vos paramètres wifi. Attention : le nom et le mot de passe de votre réseau wifi sont sensibles à la casse. Si le nom ou le mot de passe de la connexion wifi sont incorrects, l'interface doit être réinitialisée (voir photo).
- 8 Si le Fairo est un foyer hybride, configurez le foyer comme hybride (consultez la plaque signalétique).
- 9 Appuyez sur « Ajouter un foyer » (cette procédure peut être répétée jusqu'à 4 foyers au maximum).
- 10 Attendez 40 secondes.
- 11 Rétablissez la connexion au réseau wifi (la connexion s'établit normalement de façon automatique).
- 12 Votre foyer peut maintenant être commandé à l'aide de l'application iMatch !

28.3 Configuration de l'application iMatch

L'écran de configuration de l'application iMatch permet de régler les paramètres suivants :

- 1 Modification du nom des pièces. Sélectionnez la pièce que vous souhaitez renommer. Le nom peut être modifié sur l'écran suivant.
- 2 Spécification d'un foyer hybride.
- 3 Modification de l'ordre des pièces en sélectionnant et en faisant glisser une pièce vers le haut ou vers le bas dans la liste des pièces.
- 4 Élimination d'une pièce dans l'application iMatch.

28.4 Domotique

Étape 1 : connectez le câble domotique (figure 1) au boîtier technique (figures 2 et 3).

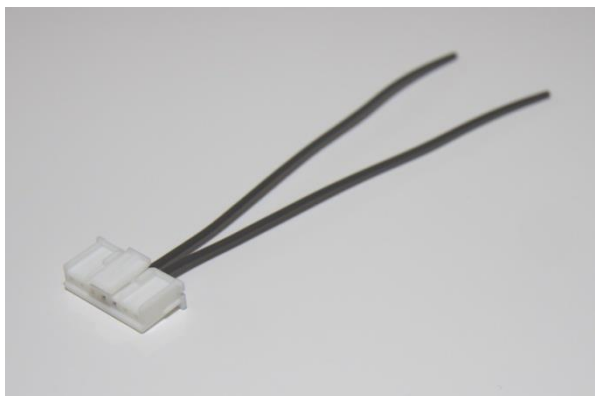


Figure 1

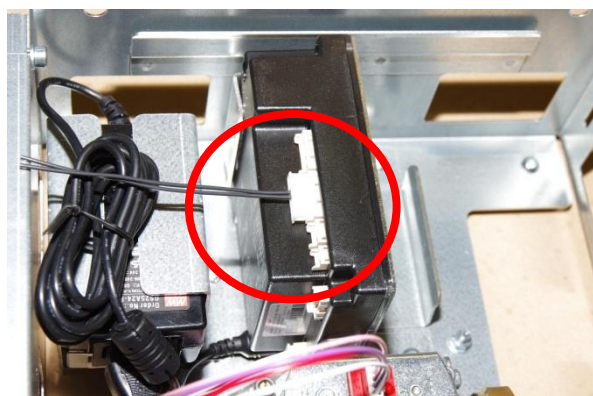


Figure 2

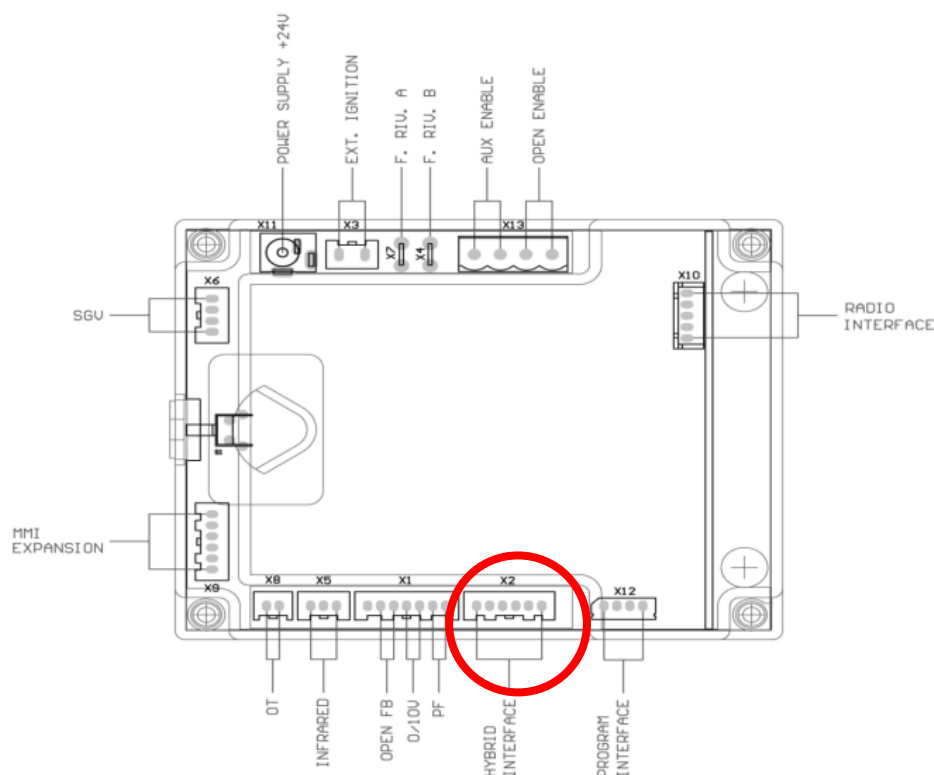


Figure 3

Étape 2 : le fil noir connecté au contact 0/10V doit être branché à la phase du signal de sortie sur le système domotique. Le fil noir connecté à la borne GND doit être connecté à la terre. Réglez les valeurs suivantes sur le système domotique :

- > 1,5 V Fonction hybride.
- > 3.0 V Demande de chaleur, le foyer va démarrer.
- 3.0 - 9.0 V La hauteur de flamme est réglée par modulation. Position basse ou haute.
- 9.5 V Mode ECO.
- 0 V Extinction du foyer.

La télécommande et la domotique ne peuvent pas être utilisées en même temps. La télécommande peut être utilisée s'il n'y a pas de tension sur les deux contacts.

En cas de message d'erreur, le système doit toujours être réinitialisé à l'aide de la télécommande !

29 Premier essai

1. Testez le foyer Fairo ECO-prestige avant de réaliser les travaux de finition de l'enceinte.
2. Nettoyez la vitre avant le premier allumage. Les traces de doigts ou autres risquent de s'incruster dans la vitre. Les traces brûlées ne peuvent ensuite plus être nettoyées.
3. Purgez l'air du régulateur d'alimentation en gaz.
4. Allumez le Fairo ECO-prestige. Les flammes tardent à apparaître lors du premier allumage du fait de la présence d'air dans la conduite de gaz.



Tous les foyers Fairo sont testés et allumés en usine.

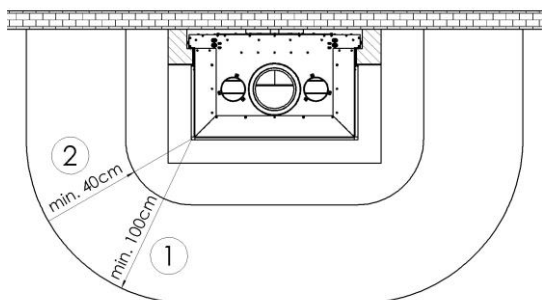
La peinture peut encore dégager des odeurs au début lorsque le Fairo ECO-prestige est allumé. Ces odeurs disparaissent d'elles-mêmes après un certain temps.

La peinture ne durcit complètement qu'après un premier fonctionnement du foyer.

30 Finition

Les coefficients de dilatation du Fairo ECO-prestige et du bâtiment diffèrent. Un espace libre doit par conséquent être prévu entre le foyer Fairo ECO-prestige et l'enceinte afin d'éviter des fissures dans les enduits et d'autres dégradations. Les matériaux utilisés pour l'enceinte du foyer Fairo ECO-prestige doivent être résistants à la chaleur et ininflammables. Aucun matériau inflammable ne peut se trouver à proximité du foyer Fairo ECO-prestige. Les matériaux, enduits et revêtements de finition des parois (notamment au-dessus du foyer Fairo ECO-prestige) doivent être résistants à la chaleur.

Points n° 1 et 2 : Veillez à ce que les rideaux, les meubles et autres matériaux inflammables ne se trouvent pas à moins de 100 cm du foyer Fairo ECO-prestige. Si une protection contre la chaleur rayonnante est installée, cette distance minimale se réduit à 40 cm.



30.1 Configuration de la garniture du foyer



La garniture du foyer est placée par l'installateur conformément aux instructions du fabricant. La position des bûches ne peut pas être modifiée car il peut en résulter une situation dangereuse.

30.2 Installation de la garniture du foyer Fairo ECO-prestige 75, 80 coin et 85 3-côtés



Ne placez jamais les bûches céramiques sur les tiges d'allumage et d'ionisation. Une garniture mal placée dans le foyer Fairo ECO-line peut conduire à une situation dangereuse, à un allumage incorrect ou à la génération d'un code d'erreur.

Placez le kit de bûches céramiques livrées avec le Fairo ECO-prestige comme suit :
(pour photos voir Annexe A, pages 85 t/m 89)

1. Placez les charbons de bois en céramique A et B, conformément à la photo 1, annexe A.
2. Placez les pierres en verre autour des charbons de bois en céramique, conformément à la photo 2, annexe A.
3. Placez la bûche C, conformément à la photo 3, annexe A. Assurez-vous que les trous à l'arrière de la bûche s'engagent sur les broches de la plaque du brûleur.
4. Placez ensuite les pierres volcaniques sur le brûleur, conformément à la photo 4, annexe A.

ATTENTION !

Le sac de pierres volcaniques contient beaucoup de gravats. Assurez-vous que les gravats ne touchent pas le brûleur. Assurez-vous que les tiges d'allumage et d'ionisation ne sont pas recouvertes (pour éviter les dysfonctionnements).

5. Placez les copeaux sur le bord extérieur, conformément à la photo 5, annexe A.
6. Placez la bûche D, conformément à la photo 6, annexe A
7. Placez la bûche E, conformément à la photo 7, annexe A
8. Dispersez la cryptonite fournie sur les copeaux et les pierres en verre - photo 8
9. Continuez à placer le kit de bûches, conformément aux photos 9 à 11, annexe A.
10. Dispersez les cendres fournies sur les pierres en verre et les pierres volcaniques - photo 12 et 13, annexe A. La quantité de cendres peut être adaptée en fonction de vos préférences.



Des microfissures peuvent apparaître dans les bûchettes en céramique lors de l'utilisation du foyer. Ces microfissures n'ont aucun effet néfaste sur le jeu de flammes du foyer. Les microfissures ne sont pas couvertes par la garantie.

30.3 Installation de la garniture du foyer Fairo ECO-prestige 105/59, 110/55 coin et 115/55 3-côtés



Ne placez jamais les bûches céramiques sur les tiges d'allumage et d'ionisation. Une garniture mal placée dans le foyer Fairo ECO-line peut conduire à une situation dangereuse, à un allumage incorrect ou à la génération d'un code d'erreur.

Placez le kit de bûches céramiques livrées avec le Fairo ECO-prestige comme suit :
(pour photos voir Annexe B, pages 90 t/m 94)

1. Placez les charbons de bois en céramique A et B, conformément à la photo 1, annexe B.
2. Placez la bûche C, conformément à la photo 2, annexe B. Assurez-vous que les trous à l'arrière de la bûche s'engagent sur les broches de la plaque du brûleur.
3. Placez ensuite les pierres volcaniques sur le brûleur, conformément à la photo 3, annexe B.
ATTENTION ! Le sac de pierres volcaniques contient beaucoup de gravats. Assurez-vous que les gravats ne touchent pas le brûleur. Assurez-vous que les tiges d'allumage et d'ionisation ne sont pas recouvertes (pour éviter les dysfonctionnements).
4. Placez les pierres en verre autour des charbons de bois en céramique, conformément à la photo 4, annexe B.
5. Placez les copeaux sur le bord extérieur, conformément à la photo 5, annexe B.

6. Continuez à placer le kit de bûches, conformément aux photos 6 à 13, annexe B.
 7. Dispersez la cryptonite fournie sur les copeaux et les pierres en verre - photo 14.
 8. Dispersez les cendres fournies sur les pierres en verre et les pierres volcaniques - photo 15, annexe B.
- La quantité de cendres peut être adaptée en fonction de vos préférences.



Des microfissures peuvent apparaître dans les bûchettes en céramique lors de l'utilisation du foyer. Ces microfissures n'ont aucun effet néfaste sur le jeu de flammes du foyer. Les microfissures ne sont pas couvertes par la garantie.

30.4 Installation de la garniture du foyer Fairo ECO-prestige 105/79, 110/75 coin et 115/75 3-côtés



Ne placez jamais les bûches céramiques sur les tiges d'allumage et d'ionisation. Une garniture mal placée dans le foyer Fairo ECO-line peut conduire à une situation dangereuse, à un allumage incorrect ou à la génération d'un code d'erreur.

Placez le kit de bûches céramiques livrées avec le Fairo ECO-prestige comme suit :
(pour photos voir Annexe C, pages 95 t/m 98)

1. Placez les charbons de bois en céramique A, conformément à la photo 1, annexe C.
 2. Placez la bûche C, conformément à la photo 2, annexe C. Assurez-vous que les trous à l'arrière de la bûche s'engagent sur les broches de la plaque du brûleur.
Placez ensuite les pierres volcaniques sur le brûleur, conformément à la photo 2a, annexe C.
ATTENTION ! Le sac de pierres volcaniques contient beaucoup de gravats. Assurez-vous que les gravats ne touchent pas le brûleur. Assurez-vous que les tiges d'allumage et d'ionisation ne sont pas recouvertes (pour éviter les dysfonctionnements).
 3. Placez le grand bûche bruleur C, conformément à la photo 3 et par la suite placez le bûche bruleur D.
 4. Placez le bûche bruleur E conformément à la photo 4
 5. Placez le bûche F conformément à la photo 5
 6. Placez les pierres en verre autour des charbons de bois en céramique, conformément à la photo 6, annexe C.
 7. Placez les copeaux sur le bord extérieur, conformément à la photo 7, annexe C.
 8. Continuez à placer le kit de bûches, conformément aux photos 8 et 9, annexe C.
 9. Dispersez la cryptonite fournie sur les copeaux et les pierres en verre - photo 10.
 10. Dispersez les cendres fournies sur les pierres en verre et les pierres volcaniques - photo 11, annexe C.
- La quantité de cendres peut être adaptée en fonction de vos préférences.




Des microfissures peuvent apparaître dans les bûchettes en céramique lors de l'utilisation du foyer. Ces microfissures n'ont aucun effet néfaste sur le jeu de flammes du foyer. Les microfissures ne sont pas couvertes par la garantie.

31 Utilisation de la télécommande iMatch



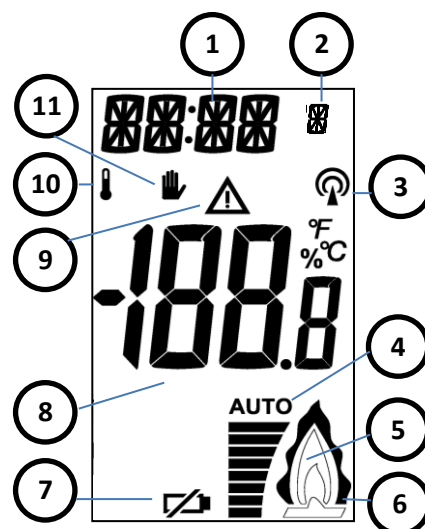
La télécommande iMatch communique avec le foyer *via* un signal radiofréquence (signal RF). La portée de ce signal est d'environ 10 mètres, mais elle peut être inférieure si des obstacles, par exemple des murs ou des meubles, se trouvent entre le foyer et la télécommande. Le signal RF est particulièrement sécurisé. En revanche, ceci signifie que le temps de réaction du foyer peut parfois être plus long. Si l'éclairage de fond de la télécommande s'allume après avoir actionné un bouton, le signal RF a été envoyé.



31.1 Installation des piles

Au dos de la télécommande se trouve le compartiment à piles pouvant accueillir les deux piles fournies avec l'appareil (type AA). Faire glisser le couvercle vers le bas pour accéder au compartiment à piles. Insérer les deux piles en respectant le schéma figurant au fond du compartiment. L'affichage sur le devant devra alors s'allumer en enfonçant le bouton .

31.2 Signification des symboles

- 1) Heure, WAIT, WARM ou symbole OK.
- 2) Jour de la semaine (n°).
- 3) Signal radiofréquence (signal RF). Un signal RF qui clignote signifie que la distance entre la télécommande et le foyer est trop importante ou qu'un obstacle empêche le signal de passer.
- 4) Hauteur de la flamme/intensité lumineuse (foyer hybride).
- 5) Le foyer est allumé ; si ce symbole clignote, cela signifie qu'une demande de chaleur ou qu'une tentative d'allumage ou de rallumage est en cours.
- 6) Le mode ECO est activé.
- 7) Remplacer les piles.
- 8) Température ambiante et autres notifications, telles que les pannes.
- 9) Avertissement en cas de panne.
- 10) Mode thermostat.
- 11) Mode manuel (activé par défaut).



- A. Boutons + et -
- B. Boutons gauche ◀ et droite ▶
- C. Bouton du milieu 
- D. Marche/Arrêt 
- E. Bouton programmation **P**



31.3 Réglage de l'heure

1. Tenir le bouton **P** enfoncé, jusqu'à ce que l'affichage de l'heure commence à clignoter.
2. Modifier les heures à l'aide des boutons **+** ou **-**, et confirmer la nouvelle valeur à l'aide du bouton **⊙**. Les minutes se mettent ensuite à clignoter. Les modifier à l'aide des boutons **+** ou **-**, et confirmer à l'aide du bouton **⊙**.
3. La valeur « jour de la semaine » se mettra alors à clignoter. Entrer le chiffre « 1 » pour « dimanche » et ainsi de suite. Confirmer la valeur à l'aide du bouton **⊙**. Pour quitter le menu paramétrage, appuyer sur **P**. Patienter ensuite pendant 30 secondes, le temps de transmettre les données.



31.4 Activer et désactiver les flammes dans le programme manuel

1. Tenir enfoncé le bouton **⊙** jusqu'à ce que l'affichage **>OK<** en haut à gauche de l'écran se mette à clignoter.
2. Tout en gardant le bouton **⊙** enfoncé, appuyer brièvement sur **⊙** pour activer le programme d'allumage automatique. **Relâchez les deux boutons.**
 - L'indication **>Warm<** en haut à gauche de l'écran se met à clignoter, signifiant que la commande a été confirmée.
 - Au bout de quelques secondes, un signal sonore se fait entendre, signifiant le démarrage du programme d'allumage, et le mot **>Wait<** s'affiche. Au bout de 20 secondes environ, le brûleur s'allume.
 - Un signal sonore confirme l'achèvement du programme d'allumage, et le mot **>Wait<** arrête de clignoter.
 - Le foyer est alors prêt à être utilisé.
3. Pour mettre le foyer hors tension, tenir le bouton **⊙** enfoncé pendant 2 secondes environ.



31.5 Régler la hauteur des flammes en mode manuel


Le programme hauteur des flammes est accessible lorsque le foyer est en fonctionnement.

1. Appuyer sur les touches **+** ou **-**. La hauteur des flammes s'affichera alors à l'écran, variant entre 8 (9 si le mode « ECO » est activé) et 1, le chiffre 8 correspondant à la position la plus élevée et le chiffre 1 à la position la plus basse.
2. À l'aide des boutons **+** ou **-**, vous pouvez ajuster la hauteur des flammes. En relâchant le bouton, la hauteur de la flamme s'affiche sous la forme de barres horizontales. Le mode « ECO » permet d'obtenir un effet modulant au niveau de la hauteur des flammes. Il s'active en réglant la hauteur des flammes sur « 9 » à l'aide du bouton **+**. Après avoir validé la hauteur des flammes désirée, l'affichage continuera à clignoter pendant quelques secondes, le temps de transmettre la commande au foyer.






31.6 Le « mode ECO » (position 9) en mode manuel

En faisant varier de manière régulière la hauteur des flammes, le mode ECO permet de renforcer le côté confort et l'aspect visuel du jeu de flammes, tout en réduisant de 40 % environ l'émission de chaleur et la consommation de gaz du foyer.

Pour créer cet effet « modulant », il suffit de régler la hauteur des flammes en entrant le chiffre « 9 » à l'aide de la télécommande. L'icône double flamme  s'affichera alors à l'écran.

31.7 Choix entre le mode thermostat et le mode manuel

1. Appuyer brièvement sur la touche **P**, jusqu'à ce que le symbole  ou le symbole  se mette à clignoter.
2. Appuyer de nouveau sur **P** pour faire clignoter le symbole de votre choix.
3. Appuyer brièvement sur  pour quitter le menu.
4. En mode thermostat, la température souhaitée se règle à l'aide des boutons **+** et **-**.

La télécommande mesure la température de la pièce afin d'ajuster le feu en fonction. Pour que la mesure soit correcte, veiller à positionner la télécommande en dehors de la zone de rayonnement du foyer.



Pour des raisons de sécurité, le mode thermostat sera automatiquement désactivé au bout de 24 heures. Nouveau activation est requise.

Si le foyer se trouve en fonction thermostat lorsqu'il est mis à l'arrêt, manuellement ou automatiquement après 24 heures pour raison de sécurité, il devra être commandé en mode manuel lors du prochain allumage.

32 Utilisation de l'éclairage LED (foyer hybride)

Le foyer Fairo ECO-prestige avec fonction hybride est doté de lampes LED simulant un lit de braises. Le programme d'éclairage comprend divers réglages permettant de varier et de programmer l'effet des lampes.

32.1 Modifier le programme d'éclairage LED

Les différents programmes d'éclairage LED permettent de faire varier l'oscillation, l'intensité et la couleur de l'éclairage LED. Sélectionner le programme de votre choix.

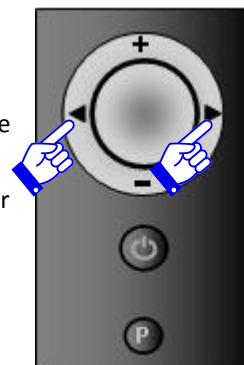
1. Appuyer sur ► jusqu'à ce que « P1, P2 ou P3 » apparaisse au milieu de l'affichage.
2. Appuyer plusieurs fois sur ⦿ jusqu'à l'affichage du programme « P » souhaité. Attendre l'affichage de l'écran principal.

32.2 Activer/désactiver l'éclairage LED, et ajuster l'intensité lumineuse.

L'éclairage LED sera automatiquement activé dès l'allumage du foyer. Vous pouvez également l'activer sans que le foyer ne soit allumé.

1. Appuyer sur ⦿ pour allumer l'écran.
2. Appuyer sur ► jusqu'à ce que « P1, P2 ou P3 » apparaisse au milieu de l'affichage.
3. Appuyer sur ► pour augmenter l'intensité lumineuse. Ce bouton sert également à activer l'éclairage LED.
4. Appuyer sur ◀ pour diminuer l'intensité lumineuse. Ce bouton permet également de désactiver l'éclairage LED.

Le nombre de barres horizontales en bas de l'écran indique la clarté des lampes LED. Les différents programmes permettent de varier l'incandescence ou la couleur des ampoules LED, en fonction du programme choisi. Le programme « AUTO » offre la luminosité la plus intense et la plus claire.



33 Utiliser l'interface iMatch via votre smartphone ou tablette

Le foyer ECO-prestige peut être équipé en option avec l'interface iMatch (réf. art. 9101999903340). Cette interface wifi permet de contrôler le foyer depuis une application sur votre smartphone ou tablette. L'application se commande à partir d'un iPhone, iPad ou smart-phone Android, et peut être téléchargée gratuitement sur les plates-formes de téléchargement d'applications.

1. Choisir le foyer : si le foyer est allumé, une flamme rouge est visible sur l'icône de la maison. Si le mode ECO est utilisé, cette flamme devient verte.
2. Diminuer la hauteur des flammes : uniquement possible si le foyer n'est pas en mode ECO.
3. Augmenter la hauteur des flammes : uniquement possible si le foyer n'est pas en mode ECO.
4. Éclairage LED (foyer hybride uniquement) : l'éclairage LED est alors activé.
5. Nom du foyer
6. Menu de configuration : permet de modifier les paramètres du foyer.
7. Allumer : Allumé/Éteint.
8. Mode ECO ; Allumé/Éteint (voir l'explication au paragraphe 32).
9. Ajouter un foyer

Le témoin LED hybride n'est affiché que lorsque l'application est configurée pour un foyer hybride.





Lorsque le foyer est allumé avec l'application, aucune autre commande ne peut être utilisée. Les autres commandes ne peuvent être utilisées que jusqu'au moment où le foyer est allumé. N'interrompez donc jamais la procédure de démarrage.



34 Dépannage


Cinq types de pannes sont à distinguer :


1. Pannes permanentes (indiquées par >F<) : ce type de panne ne se résout pas automatiquement, le foyer sera inactivé pendant 24 heures.
2. Pannes avec auto-dépannage : pannes qui se résolvent automatiquement, à condition que la cause de la panne ait été trouvée (indiquées par >ALARM< ou >A<).
3. Pannes de communication : pannes liées à des problèmes de communication entre les différents circuits imprimés et la télécommande (indiquées par >E<). Ces pannes se résolvent automatiquement en rapprochant la télécommande du boîtier technique du foyer. Appuyer une fois sur .
4. Pannes de signal : la télécommande ne communique pas avec le foyer (indiquées par >NOLK 0 of 1< ou par un clignotement du symbole RF ). Ce type de panne ne se résout pas automatiquement.
5. Coupure du foyer. La commande du brûleur a besoin d'une coupure toutes les 16 heures (conformément aux exigences de vérification en vigueur). Durant cette coupure, toutes les fonctions de la commande du brûleur sont testées. Le foyer se met ensuite automatiquement en position « arrêt » et reste sur cette position, jusqu'à ce qu'il soit manuellement remis en position « marche ».

34.1 Solutions de dépannage, ou redémarrer après une panne

La commande du brûleur se règle indépendamment du type de gaz utilisé : le gaz naturel ou le propane/butane. S'il s'agit de gaz naturel, le brûleur fera trois tentatives automatiques d'allumage, alors qu'en cas de propane/butane, il n'en fera qu'une seule. En cas d'échec(s) de tentative d'allumage, le code erreur A08 apparaît immédiatement, et les lettres >ER< (erreur) s'affichent en haut à gauche de l'écran. À l'aide de la télécommande (voir paragraphe 34.2), deux nouvelles tentatives d'allumage peuvent alors être effectuées (une seule en cas de propane/butane). Si la nouvelle tentative échoue également, le brûleur se verrouille automatiquement (code erreur 08F).

34.2 Déverrouillage d'un code « A » (par exemple 08A)

Appuyer environ cinq fois sur le bouton , jusqu'à la disparition du code « A ». Une nouvelle tentative d'allumage peut ensuite être effectuée.




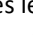
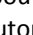
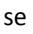
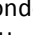
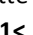



(Tenir le bouton  enfoncé jusqu'à ce que l'affichage >OK< en haut à gauche de l'écran se mette à clignoter.)



34.3 Pour débloquer le feu après l'indication d'erreur « F » (par exemple 08F)



Après un délai de 24 heures le brûleur se débloquent automatiquement. Si l'appareil est mis hors tension cette mesure de sécurité ne se déclenche plus. Il est strictement interdit de courir ce risque ! Cette période d'attente doit aussi être respectée après une coupure du réseau électrique par un tiers.

Code d'erreur	Cause	Solution
	La pile est vide.	Remplacer la pile (voir 32.1).
NOLK 0 au milieu de l'affichage	Erreur de commande.	Appuyer brièvement sur  pour faire apparaître >NOLK< en haut à gauche.
NOLK en haut à gauche de l'affichage	Absence de communication entre la télécommande et le foyer (p.ex. en cas d'une télécommande neuve).	<p>Synchroniser : Ouvrir la trappe du boîtier technique installé à proximité du foyer, et localiser le voyant jaune (clignotant) sur la commande du brûleur. À côté de ce voyant jaune se trouve un petit bouton noir que vous devrez enfoncer ultérieurement. Tenir enfoncé le bouton  jusqu'à l'affichage de >NOLK 0< ; ensuite, lâcher le bouton  ; si les lettres >NOLK 1< ou >LINK 1< s'affichent, enfoncer de nouveau le bouton  jusqu'à l'affichage de >NOLK 0<. Tenir enfoncé le petit bouton noir dans le boîtier technique jusqu'à ce que le petit voyant jaune se mette à clignoter rapidement. Appuyer tout de suite (dans les 10 secondes) sur , et le tenir enfoncé jusqu'à ce que le mot >LINK< se mette à clignoter sur l'affichage. Attendre jusqu'à l'affichage du mot >LINK 1<, et lâcher le bouton . Appuyer sur . L'affichage redevient normal et fait apparaître un symbole RF  statique.</p>
02F	La température du circuit imprimé est trop élevée.	Mettre le foyer hors tension pendant 30 minutes environ. Ensuite, remettre le foyer sous tension. Si le code d'erreur s'affiche de nouveau, cela signifie que la ventilation dans le tablier est insuffisante. Contacter votre installateur.
06E ou  clignote	Absence de communication entre la télécommande et le foyer.	<p>Si le voyant sur la commande du brûleur (dans le boîtier technique) ne clignote pas Vérifier la tension sur l'installation de votre domicile. Si la tension est correcte, vous devez contacter votre installateur afin de repérer une éventuelle défaillance au niveau du transformateur 24V ou de la commande du brûleur.</p> <p>Si le voyant sur la commande du brûleur (dans le boîtier technique) clignote Approcher la télécommande le plus possible du foyer, et appuyer brièvement sur . Attendre environ 60 secondes. Si le signal continue à clignoter -> synchroniser. Contrôlez la puissance d'émission (voir paragraphe 32.5) et le parasitage éventuel du signal par d'autres émetteurs (par ex. à cause d'une enceinte métallique). Si le signal continue à clignoter -> synchroniser</p>
15A	Problème de vanne de gaz	Vérifiez le câblage de la vanne de gaz. Si le problème n'est pas résolu : contactez Kal-fire.
08A	Absence de mesure d'ionisation pendant le démarrage.	<p>Une flamme est visible durant l'allumage.</p> <ol style="list-style-type: none"> Vérifier qu'il n'y a <u>aucun contact</u> entre la tige d'ionisation (symbole au niveau du brûleur) et le Kal-Glow ou le garnissage dans le foyer. Vérifier que la fiche est correctement branchée dans le boîtier technique (voir 39 schéma de câblage). Il est possible que le câble d'ionisation soit endommagé ou mal raccordé à la tige d'ionisation. Mesurez le signal d'ionisation. <p>Aucune flamme n'est visible lors de l'allumage, mais une étincelle apparaît au niveau de la tige d'allumage (symbole V au niveau du brûleur dans le foyer).</p> <ol style="list-style-type: none"> Démontez la vitre du foyer (voir 16.4). Assurez-vous soigneusement qu'il n'y a pas de garniture sur les tiges et que des étincelles sont produites sur le brûleur. Allumez le foyer sans vitre pour contrôler si du gaz sort du brûleur.

		<p>Si le gaz ne sort pas du brûleur : vérifiez la présence de gaz jusqu'au boîtier technique (en mesurant la pression d'entrée).</p> <ol style="list-style-type: none"> 4. S'il y a une pression d'entrée, vérifiez les connexions et l'état du câblage depuis la commande du brûleur jusqu'au bloc de gaz. 5. Si la pression de gaz est trop élevée (> 55 mbar), la vanne de gaz ne s'ouvre pas pour raison de sécurité. Le fournisseur de gaz ou l'installateur doit résoudre ce problème. 6. En l'absence de résultat : remplacez la régulation d'alimentation en gaz. <p>Aucune flamme n'est visible lors de l'allumage, mais une étincelle apparaît au niveau de la tige d'allumage (symbole V au niveau du brûleur dans le foyer).</p> <ol style="list-style-type: none"> 1. Vérifier dans le foyer qu'il n'y a aucun contact entre la tige d'allumage (symbole V au niveau du brûleur) et les autres éléments. 2. Vérifier que la fiche est correctement branchée dans le boîtier technique (voir 20 schéma de câblage). 3. Assurez-vous qu'une alimentation/tension suffisante est fournie. <p>Si le code d'erreur s'affiche toujours, contacter votre installateur. Il est possible que le câble d'allumage soit endommagé, mal raccordé au brûleur, ou que le transformateur d'allumage soit défectueux.</p>
51A	Disparition du signal d'ionisation pendant le fonctionnement du foyer.	<p>Vérifier dans le foyer qu'il n'y a aucun contact entre la tige d'allumage (symbole V au niveau du brûleur) et les autres éléments. Contrôlez si la flamme reste bien dans la tige d'ionisation. Si la flamme devient transparente, il y a une recirculation. Contrôlez éventuellement le pourcentage d'O₂ près du point de mesure.</p> <p>Vérifiez la configuration du canal.</p>

34.5 Codes d'erreur interface iMatch

Code d'erreur	Cause	Solution
Lampes LED qui clignotent rouge/vert sur l'interface iMatch	Distance trop importante entre le point wifi et la télécommande iMatch.	Rapprocher votre point wifi de votre interface iMatch (boîtier technique) ou placer un répéteur wifi.
	Vous avez fait une erreur de paramétrage au niveau de l'application.	Vérifier le paramétrage wifi. Supprimer le foyer/la pièce dans l'application. Redémarrer l'interface iMatch, et essayer de nouveau.

35 Entretien

35.1 Entretien annuel

Votre appareil doit être inspecté une fois par an par un installateur agréé, afin d'en garantir le fonctionnement optimal, durable et sécurisé. Tout défaut doit faire l'objet d'une réparation immédiate. Informez votre client des possibilités d'un contrat d'entretien.

35.2 Instruction d'entretien et code QR

Celle-ci peut être téléchargée par l'intermédiaire du code QR affiché à côté de la plaque signalétique. Vous y trouverez tous les détails concernant l'entretien annuel et l'installation du garnissage. Les instructions d'entretien peuvent également être téléchargées sur le site www.kal-fire.info

35.3 Entretien avant et après la saison froide

Des dépôts peuvent apparaître du côté interne de la vitre après un certain temps d'utilisation. Ces dépôts peuvent être éliminés avec un chiffon humide ou un détergent non abrasif (produit nettoyant pour céramique). N'utilisez pas de produits mordants ou abrasifs pour le nettoyage du foyer. Les dégâts de peinture ne sont pas couverts par la garantie. Les petites dégradations peuvent être retouchées à l'aide d'une peinture résistante à la chaleur. Cette peinture spéciale Kal-fire est disponible auprès de votre installateur.

35.4 Retirer la vitre

Étape 1. Rabattre l'encadrement en métal sur le dessus vers le haut. Ne s'applique pas aux foyers en coin et aux foyers 3-côtés.



Étape 2. Déverrouiller les poignées devenues visibles, dans le cas d'un foyer en coin ou d'un foyer 3-côtés – celles-ci se situent sous le manteau –, en les tirant légèrement vers le haut vers vous.



Étape 3. Pousser la bande de protection en métal à gauche et à droite vers l'intérieur. Si vous possédez un foyer en coin, il vous suffit de pousser la bande de protection de la grande vitre vers l'intérieur. Si vous possédez un foyer 3-côtés, vous pouvez sauter cette étape.



Étape 4. La vitre est désormais déverrouillée. Saisir la vitre des deux mains par les poignées prévues à cet effet. Soulever ensuite légèrement la vitre pour la sortir de la rainure, et la bouger en entier légèrement vers la gauche ou la droite. Tourner la vitre vers l'extérieur d'un côté afin de la sortir délicatement et complètement du foyer. Pour un foyer 3-côtés, la vitre tombe légèrement vers l'avant : vous pouvez la sortir de la rainure en effectuant un mouvement droit.



35.5 Remettre la vitre en place

Pour remettre la vitre en place, suivre les instructions de l'étape 4 en ordre inverse. Verrouiller les poignées en suivant les instructions décrites à l'étape 2. Les bandes de protection en métal (étape 3) se rabattent automatiquement vers l'extérieur. Rabattre l'encadrement en métal vers le bas (ne s'applique pas aux foyers en coin ni aux foyers 3-côtés), tel que décrit à l'étape 1.

36 Données techniques par foyer

36.1 Données techniques par foyer

FAIRO(-HYBRIDE) ECO-PRESTIGE 75 / 80 COIN / 85 3-COTÉS										
Cat. de gaz	Type de gaz	Pression de connexion	Charge max (Hi) kW (input)	Consommation (m³/h)	Orifice Code (mm)	Injecteur (mm)	Pression de brûleur maximale (mbar)	Pression de brûleur minimale (mbar)	Puissance kW	Rendement (Hi)%
I2H	G20	20mbar	10,5	1,1	3,1	1,75	11,9	6,1	8,7	1
I2E	G20	20mbar	10,5	1,1	3,1	1,75	11,9	6,1	8,7	1
I2E+	G25 G20	25mbar 20mbar	10,5	1,1	3,1	1,75	11,9	6,1	8,7	1
I2L	G25	25mbar	10,4	1,28	3,4	1,75	15,9	6,8	8	2
I2ELL	G20	20mbar	10,5	1,1	3,1	1,75	11,9	6,1	8,7	1
I2ELL	G25	20mbar	9,1	1,12	3,1	1,75	12	6,4	7,4	2
I3+	G30 G31	28-30mbar 37 mbar	6,7	0,21	1,5	1,2	6,9	3,2	4,3	2
I3B/P	G30	28-30 mbar	6,7	0,21	1,5	1,2	5,5	3,2	4,3	2
I3B/P	G30	50 mbar	7,1	0,22	1,3	1,2	5,7	3,2	4,8	2
NOX-CLASSE: 4										

FAIRO(-HYBRIDE) ECO-PRESTIGE 105-59 / 110-55 COIN / 115-55 3- COTÉS										
Cat. de gaz	Type de gaz	Pression de connexion	Charge max (Hi) kW (input)	Consommation (m³/h)	Orifice Code (mm)	Injecteur (mm)	Pression de brûleur maximale (mbar)	Pression de brûleur minimale (mbar)	Puissance kW	Rendement (Hi)%
I2H	G20	20mbar	10,89	1,14	3,1	1,75	11,9	6,3	8,89	1
I2E	G20	20mbar	10,89	1,14	3,1	1,75	11,9	6,3	8,89	1
I2E+	G25 G20	25mbar 20mbar	10,89	1,14	3,1	1,75	11,9	6,3	8,89	1
I2L	G25	25mbar	10,4	1,27	3,4	1,75	15,8	6,4	7,77	2
I2ELL	G20	20mbar	10,89	1,14	3,1	1,75	11,9	6,3	8,89	1
I2ELL	G25	20mbar	8,96	1,1	3,1	1,75	11,6	7,6	7,25	2
I3+	G30 G31	28-30mbar 37 mbar	6,65	0,21	1,5	1,2	5,3	3,2	4,6	2
I3B/P	G30	28-30 mbar	6,65	0,21	1,5	1,2	5,3	3,2	4,6	2
I3B/P	G30	50 mbar	6,65	0,21	1,5	1,2	5,3	3,2	4,6	2
NOX-CLASSE: 4										

FAIRO(-HYBRIDE) ECO-PRESTIGE 105-79 / 110-75 COIN / 115-75 3- COTÉS										
Cat. de gaz	Type de gaz	Pression de connexion	Charge max (Hi) kW (input)	Consommation (m³/h)	Orifice Code (mm)	Injecteur (mm)	Pression de brûleur maximale (mbar)	Pression de brûleur minimale (mbar)	Puissance kW	Rendement (Hi)%
I2H	G20	20mbar	13,9	1,47	5	2x 1,6 + 1,8 +1,75	12,8	9,5	11,4	1
I2E	G20	20mbar	13,9	1,47	5	2x 1,6 + 1,8 +1,75	12,8	9,5	11,4	1
I2E+	G25 G20	25mbar 20mbar	13,9	1,47	5	2x 1,6 + 1,8 +1,75	12,8	9,5	11,4	1
I2L	G25	25mbar	12,2	1,5	5	2x 1,6 + 1,8 +1,75	14	8,3	9,99	1
I2ELL	G20	20mbar	13,9	1,47	5	2x 1,6 + 1,8 +1,75	12,8	9,5	11,4	1
I2ELL	G25	20mbar	14,83	1,57	5	2x 1,6 + 1,8 +1,75	13,6	6,5	10,39	1
I2H	G20N	20 mbar	13,85	1,47	5	2x 1,6 + 1,8 +1,75	12,3	6,9	10,7	2
I2E	G20N	20 mbar	13,85	1,47	5	2x 1,6 + 1,8 +1,75	12,3	6,9	10,7	2
NOX-CLASSE: 4										

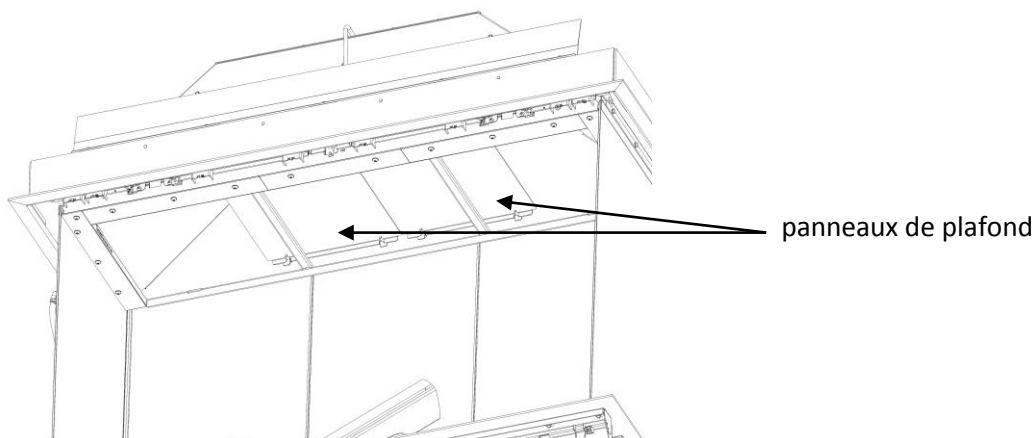
36.2 Aperçu par pays

Aperçu par pays			AT	BE	CH	CZ	DE	DK	ES	FI	FR	HU	GB	GR	IE	IT	LU	NL	NO	PT	PL	
I2H	G20	20mbar	√		√	√		√	√	√		√	√	√	√	√			√	√		
I2E	G20	20mbar					√										√					√
I2E+	G25	25mbar		√							√											
	G20	20mbar		√							√											
I2L	G25	25mbar																√				
I2ELL	G25	20mbar		√			√										√					√
I3+	G30	28-30mbar		√	√	√			√		√		√	√	√	√				√		
	G31	37 mbar																				
I3B/P	G30	28-30 mbar		√			√	√		√	√	√		√				√	√			√
I3B/P	G30	50 mbar	√			√	√					√										

36.3 Instructions spécifiques d'installation pour le type de gaz ELL G25 avec une pression d'entrée de 20 mbar, puissance <11 kW (seulement pour la série des Fairo ECO Prestige 105/79)

S'il s'agit d'une installation au type de gaz ELL G25 avec une pression d'entrée de 20 mbar, les mesures suivantes deviennent nécessaires :

- Enlevez la plaque d'étranglement (page 54).
- Contrôlez si les deux panneaux de plafond sont bien en place.



Lors de l'installation éventuelle d'une nouvelle soupape à gaz, la pression du brûleur doit être réglée via le menu « paramètres ».

- 1 Appuyez sur **P** pendant 40 secondes jusqu'à ce que **TCOM** s'affiche sur l'écran.
Remarque : au bout de 10 secondes, l'affichage de l'heure en haut à gauche commence à clignoter.
Veuillez tenir le bouton **P** enfoncé jusqu'à ce que **TCOM** s'affiche sur l'écran.

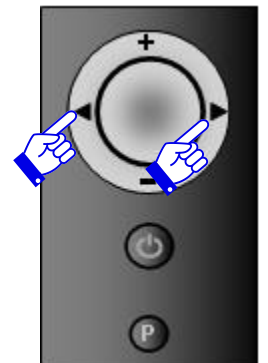


- 2 Appuyez sur **P** et en même temps sur **⊙**.
- 3 **FH** s'affiche sur l'écran. Appuyez de nouveau sur le bouton **P** et en même temps sur **⊙**.



- 4 **TP** s'affiche sur l'écran. Appuyez sur le bouton gauche ◀ et droite ▶ pour choisir le paramètre correct (voir tableau ci-dessous).

Paramètre	Description	Pression du brûleur
TP 01	Pression du brûleur minimale	9,9 mbar
TP 02	Pression du brûleur maximale	13,6 mbar



- 5 Réglez le paramètre souhaité avec **+** ou **-**. Attendez jusqu'à ce que la valeur cesse de clignoter. Quand la valeur ne clignote plus, celle-ci est confirmée.

Appuyez sur **⊙** afin de quitter le menu.



37 Conditions de garantie

Les produits Kal-fire auxquels s'applique la présente garantie sont fabriqués avec soin à partir de matériaux de haute qualité. Si malgré cela des défauts ou imperfections devaient apparaître, les conditions de garantie ci-dessous sont applicables :

1. L'installateur agréé doit s'assurer avant l'installation de la bonne qualité et du bon fonctionnement du conduit d'évacuation des fumées. Les foyers à gaz doivent être installés par un installateur agréé, conformément aux normes nationales et éventuellement locales applicables, ainsi qu'aux instructions d'installation fournies avec le foyer.
2. La société Kal-fire B.V. ne peut pas être tenue responsable de l'installation du foyer Fairo.
3. La période de garantie des foyers à gaz Kal-fire s'étend sur deux ans à partir de la date d'achat, qui doit figurer clairement et sans équivoque sur la preuve d'achat.
4. La vitre céramique, ainsi que les dégâts physiques et chimiques encourus du fait de causes externes durant le transport, le stockage ou le montage, sont exclus de la garantie.
5. La garantie n'accorde aucun droit à des compensations pour impossibilité d'utilisation du foyer Fairo.
6. La réparation ou le remplacement de composants couverts par la garantie ne prolonge en aucun cas la durée totale de la garantie.
7. Si un dysfonctionnement devait apparaître durant la période de garantie suite à un défaut de fabrication ou de matériau, Kal-fire enverrait gratuitement le composant à remplacer à l'installateur, sans couvrir toutefois les frais de (dé)montage. Les frais de transport sont à la charge de l'utilisateur.
8. Si l'installateur ne parvient pas à résoudre la panne, il pourra sur demande express solliciter l'assistance de Kal-fire (cela uniquement au Benelux en Allemagne et en France).
9. Le foyer complet ou certains de ses éléments ne peuvent être expédiés pour inspection ou réparation qu'après accord préalable. Un tel envoi devra être accompagné du document de garantie entièrement complété (annexe D1) ainsi que de la preuve d'achat datée.
10. Les documents de garantie (annexe D1 et preuve d'achat datée) devront également toujours être présentés durant la période de garantie lors d'une éventuelle intervention à domicile par Kal-fire (uniquement au Benelux en Allemagne et en France).
11. Dans le cas de prestations de service à domicile en dehors de la période de garantie, les pièces, la main-d'œuvre et les frais de déplacement seront à la charge au client.

La garantie n'est pas applicable dans les cas suivants :

1. Si les points précédents ne sont pas respectés, en tout ou en partie.
2. Si des modifications sont apportées à l'appareil sans l'autorisation express de Kal-fire.
3. Si le propriétaire du foyer n'est pas l'acheteur d'origine.
4. Si les instructions d'installation ou d'utilisation n'ont pas été respectées lors de l'installation et de l'utilisation du foyer.
5. Si le foyer n'est pas branché avec le conduit de cheminée concentrique de Kal-fire.
6. Si la quantité de bûches céramiques disposées sur le lit de combustion est inférieure ou supérieure à la quantité prescrite, ou si ces bûches sont différentes des bûches prescrites.
7. Si les dégâts faisant l'objet de la réclamation proviennent de causes externes (choc, foudre, chute, inondation ou surchauffe du foyer) survenues durant le transport, le stockage ou le montage.
8. Si le foyer a été manipulé ou utilisé incorrectement ou avec négligence.
9. Si des pièces de rechange ont été réparées ou fournies par un autre fabricant ou par un fournisseur non agréé.
10. Si le certificat de garantie et la preuve d'achat datée originale ne peuvent pas être présentés ou si les données figurant sur la preuve d'achat ont été altérées (ratures, date modifiée ou illisible, etc.).

38 Déclaration de conformité

Kal-fire B.V.
Geloerveldweg 21
NL – 5951 DH, Belfeld

déclare que les appareils de la marque Kal-fire répondant aux types Fairo ECO-prestige suivants sont conformes aux appareils décrits dans le « Certificat d'examen CE » N° E1398 / 5643 et répondent aux prescriptions essentielles applicables de la directive 2009/142

Fairo(-hybride) ECO-prestige 75 / 80 coin / 85 3-côtés
Fairo(-hybride) ECO-prestige 105-59 / 110-55 coin / 115-55 3-côtés
Fairo(-hybride) ECO-prestige 105-79 / 110-75 coin / 115-75 3-côtés

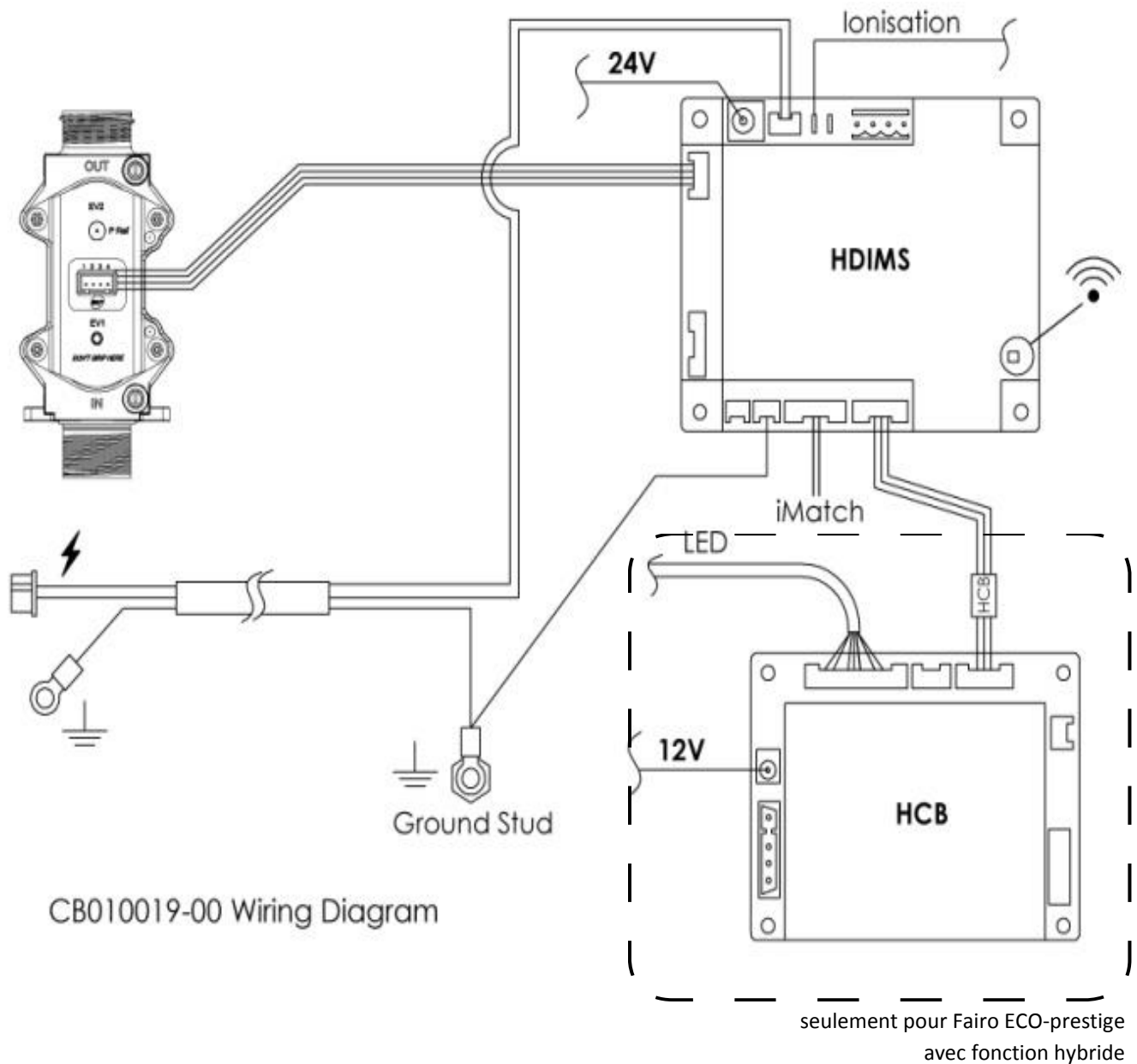


|

Date : 1^{er} decembre 2014

Ingénieur Bejko Van Melick, docteur en sciences
Directeur général - Kal-fire B.V.

39 Schéma de branchement



Tous droits réservés. Aucun élément du présent manuel ne peut être copié, distribué ou traduit dans une autre langue, en tout ou en partie, sans l'accord écrit préalable de Kal-fire. Kal-fire se réserve le droit d'apporter des modifications au manuel. Kal-fire n'offre cependant aucune garantie (implicite ou explicite) concernant le contenu du présent manuel. Les risques liés à la mise en application des instructions du présent manuel relèvent de la seule responsabilité de l'utilisateur.

BIJLAGE A: Plaatsen van de stammenset Fairo ECO-prestige 75, 80 hoek en 85 3-zijdig
ANNEXE A : Placement du kit de bûches Fairo ECO-prestige 75, 80 coin et 85 3-côtés





Decoratie-set



I. Glazen steentjes / pierres en verre



II. Lavasteentjes / pierres volcaniques



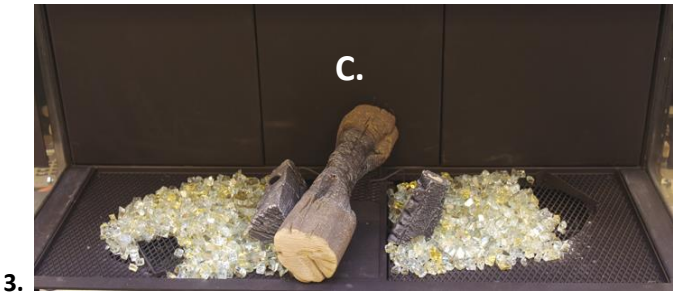
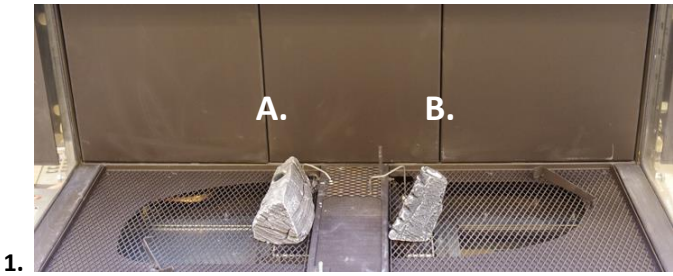
III. Chips / charbons de bois



IV. Cryptonite



V. As (poeder) / cendres fournies







13.

BIJLAGE B: Plaatsen van de stammenset Fairo ECO-prestige 105-59/ 110-55 hoek / 115-55 3-zijdig
ANNEXE B : Placement du kit de bûches Fairo ECO-prestige 105-59 /110-55 coin / 115-55 3-côtés





I.



J.

Decoratie-set



I. Glazen steentjes / pierres en verre



II. Lavasteentjes / pierres volcaniques



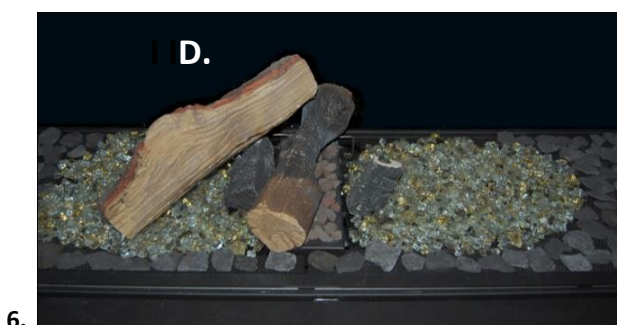
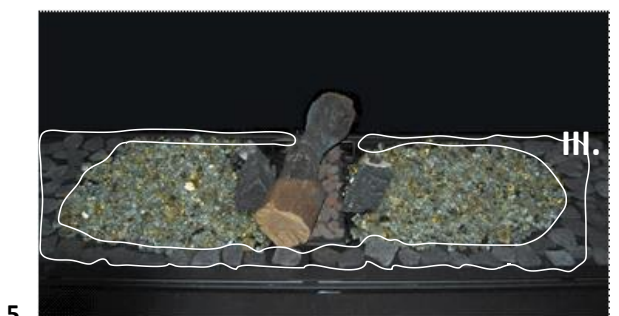
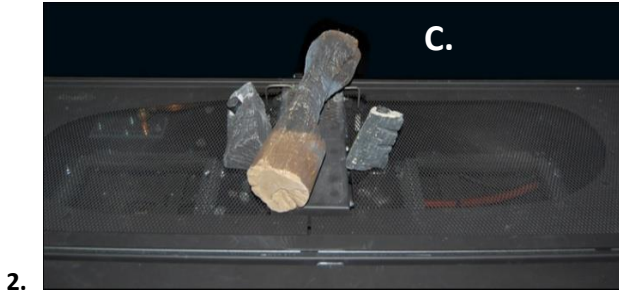
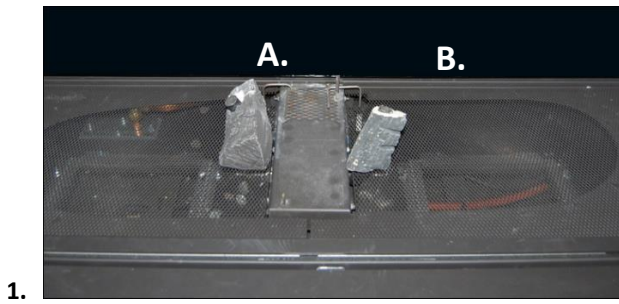
III. Chips / charbons de bois

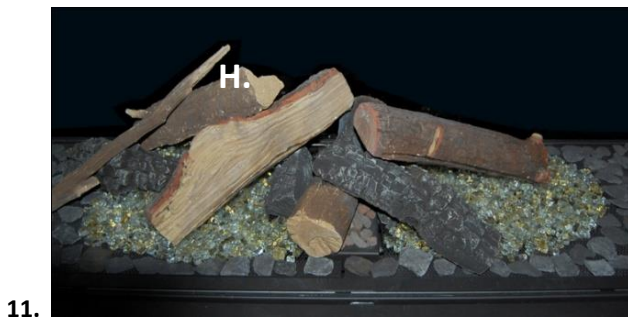
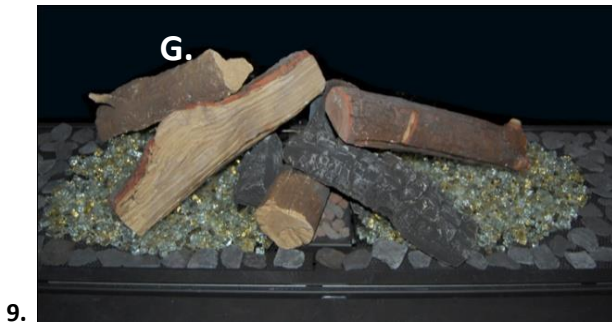
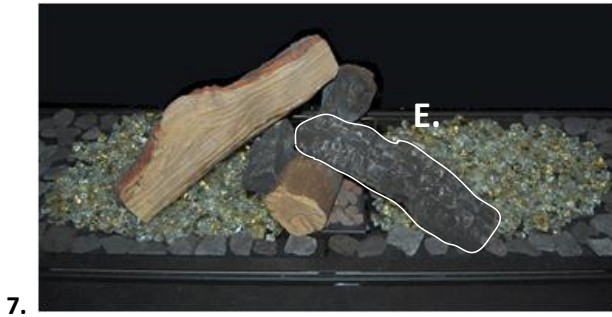


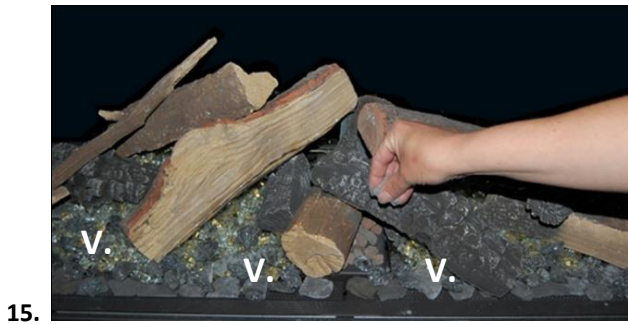
IV. Cryptonite



V. As (poeder) / cendres fournies







BIJLAGE C: Plaatsen van de stammenset Fairo ECO-prestige 105-79 / 110-75 hoek / 115-75 3-zijdig
ANNEXE C : Placement du kit de bûches Fairo ECO-prestige 105-79 / 110-75 coin / 115-75 3-côtés



Decoratie-set



I. Lavasteentjes / pierres volcaniques



II. Glazen steentjes / pierres en verre



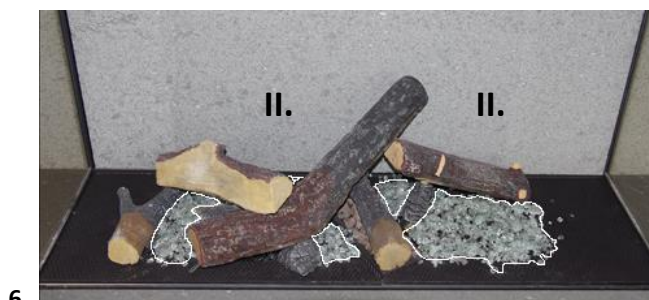
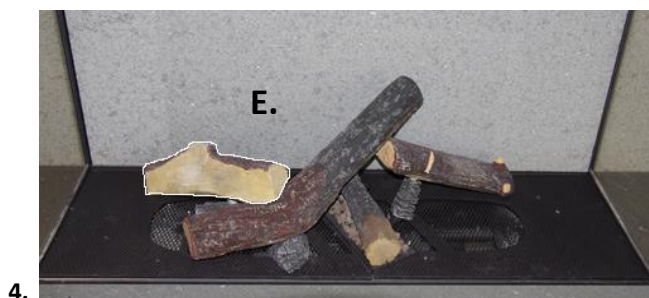
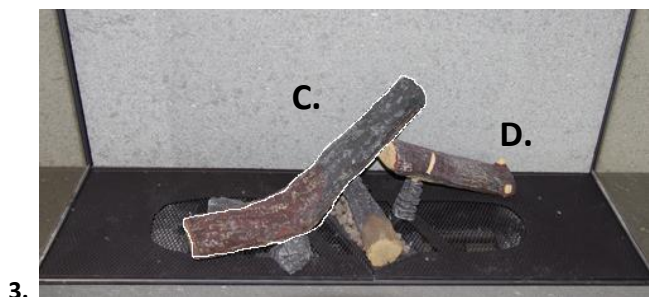
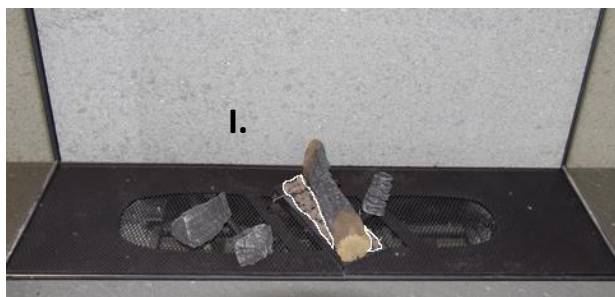
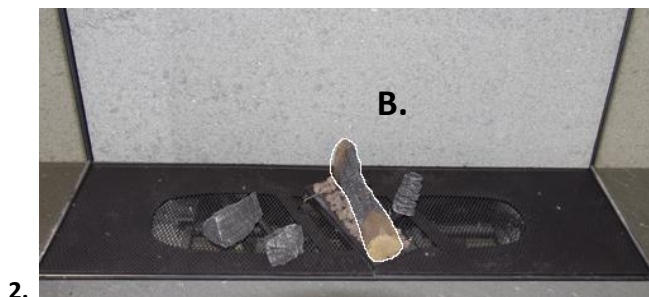
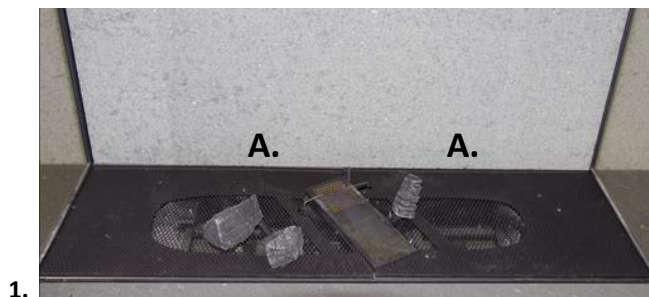
III. Chips / charbons de bois

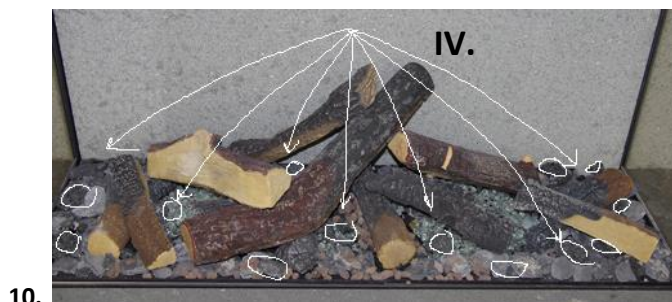
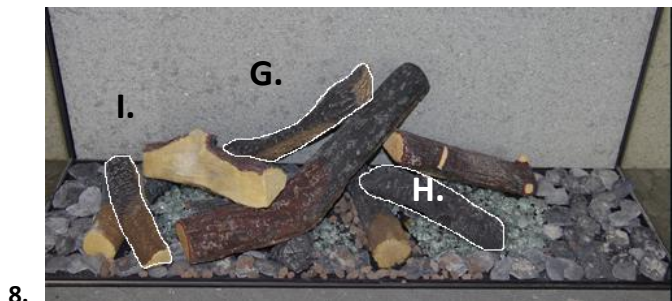


IV. Cryptonite



V. As (poeder) / cendres fournies





ANNEXE D : Préréceptions pour la Suisse

Lors du montage et de l'installation des foyers à gaz Fairo, les prescriptions suivantes doivent IMPÉRATIVEMENT être observées et DOIVENT être respectées :

<i>Directives gaz SSIGE G1 (2009)</i>	Installations au gaz
<i>Note technique SSIGE G1/02 (2009)</i>	Directives d'installation pour les foyers à gaz (« Foyers décoratifs au gaz »)
<i>Directive CFST n° 1942</i>	Gaz liquéfié, partie 2
<i>Prescriptions des autorités cantonales</i>	Prescriptions des sapeurs-pompiers Prescriptions des assurances immobilières
<i>Représentation en Suisse</i>	ATTIKA FEUER AG Brunnmatt 16 CH-6330 Cham 0041 41 784 80 80 info@attika.ch www.attika.ch

<i>Numéro SSIGE/AEAI</i>	13-001-3
<i>N° d'autorisation AEAI, système LAS</i>	18784

9.2.4.4. Cheminées à gaz (foyers décoratifs au gaz)

Les exigences particulières selon -> Annexe 19.9.3 s'appliquent pour l'installation et le raccordement de cheminées à gaz (foyers décoratifs au gaz) montées à partir d'un ou plusieurs appareils certifiés selon SN EN 509, SN EN 613 ou une base normative équivalente.

Seules les cheminées à gaz conformes à SN EN 613 sont admises dans des locaux d'installation utilisés comme chambre à coucher.

Évacuation directe à l'air libre des gaz de combustion *via* la façade

Vous trouverez ci-dessous un extrait des Directives gaz G1 concernant l'évacuation des gaz de combustion *via* la façade.

11.3 Hauteur minimale des conduits de fumée au-dessus du toit

11.3.1 Exigences générales, principe

Le parcours des conduits de fumée doit être direct, si possible vertical et sans modifications de section jusqu'au-dessus de la toiture.

Dans des cas particuliers pourtant, l'évacuation des produits de combustion par la façade est possible dans les cas évoqués sous -> Point 11.5.7.

11.5.7 Évacuation des produits de combustion en façade directement à l'air libre

Lors de l'amélioration d'anciens bâtiments ou d'anciennes installations, les produits de combustion peuvent être évacués directement à l'air libre par la façade si les conditions sur site l'exigent et que l'autorité compétente en matière de protection de l'air l'autorise (voir -> Annexe 19.11.13).

Les restrictions suivantes s'appliquent :

- Seuls des appareils consommateurs de gaz certifiés par la SSIGE pour ce genre d'installation peuvent être installés.
- La charge des appareils de chauffage à ventouse sans ventilateur ne doit pas dépasser 10 kW. La limite est de 12 kW pour les appareils munis d'un ventilateur.
- La charge des chauffe-eau instantanés à ventouse ne doit pas dépasser 25 kW.

- La charge des chauffe-eau combin s (combinaison entre chauffage et production d'eau chaude sanitaire pour un seul appareil) sans ventilateur n'exc dera pas 10 kW et 12 kW au maximum avec ventilateur.
- La distance horizontale par rapport au b timent faisant face doit  tre au minimum de 8 m tres.
- Aucune ouverture d'a ration ne peut  tre situ e dans un rayon de 2 m tres autour de l'orifice d' vacuation des produits de combustion (except  les ouvertures d'admission d'air de combustion du m me appareil pour prise d'air et  vacuation des produits de combustion).
- Pour les appareils d'une charge thermique sup rieure   4 kW, il faut observer une distance de 2 m tres au minimum entre l'orifice d' vacuation et les fen tres situ es   c t  ou au-dessus de la zone pi tonne.

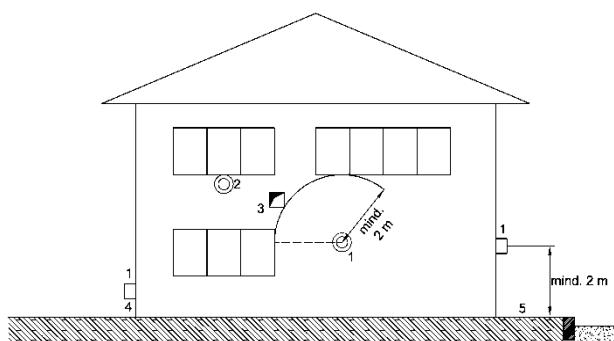
Lorsque, exceptionnellement, un appareil   ventouse est plac  en sous-sol et que la prise d'air et l' chappement des produits de combustion se trouvent dans un saut-de-loup (conduit perpendiculaire   la sortie vers l'air libre), la section de ce dernier sera d termin e selon les donn es du fabricant de l'appareil.

Les produits de combustion ne peuvent pas  tre  vacu s en fa ade dans les cas suivants :

- passage couvert, rue  troite ;
- puits d' clairage ;
- sous des balcons ou des avant-toits ;
- dans les zones qui sont d sign es comme zones d'explosif

Appareils au gaz pour parois ext rieures

Adduction d'air de combustion et  vacuation des gaz br l s



L gende

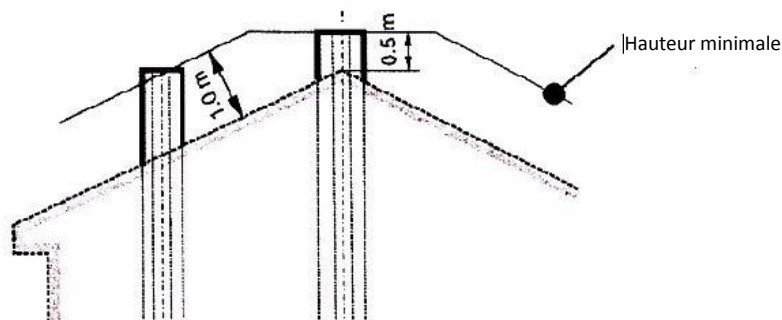
1. Sortie d' vacuation des gaz de combustion pour appareils au gaz de paroi ext rieure dont la puissance calorifique nominale est conforme au point 8.361
2. Sortie d' vacuation des gaz de combustion pour appareils au gaz de paroi ext rieure dont la puissance calorifique nominale $P_N \leq 4$ kW
3. Orifice d'admission d'air
4. Tenir compte de la hauteur de neige maximale du site
5. Surfaces de passage (par ex. trottoir ou aire de jeux)

Hauteur minimale de l'installation d' vacuation des gaz de combustion

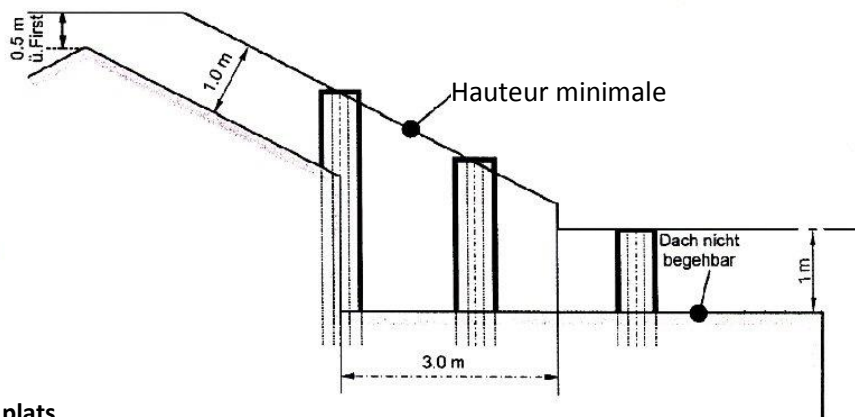
Vous trouverez ci-dessous un extrait des Directives gaz concernant la hauteur minimale pour les installations d' vacuation des gaz de combustion.

Hauteur minimale des installations d' vacuation des gaz de combustion (foyer au gaz d'une puissance calorifique nominale maximale de 40 kW)

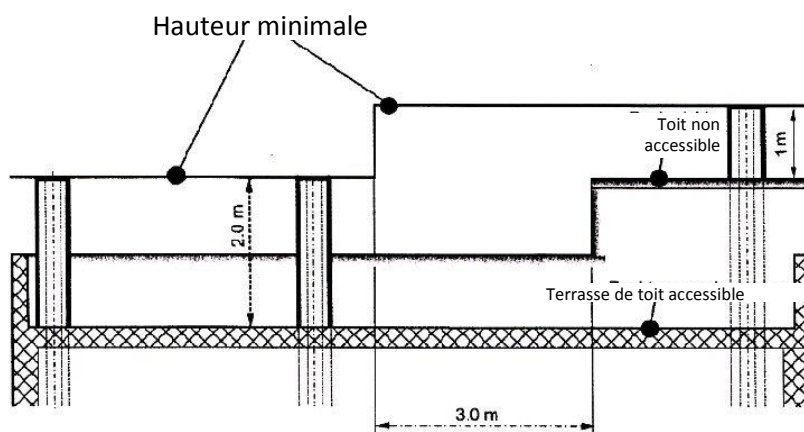
Toits en pente



Batiments annexes



Toits plats

**Distance de s ecurit e par rapport aux mat eriaux inflammables**

Vous trouverez ci-dessous un extrait des Directives gaz concernant les distances de s ecurit e des installations d' evacuation des gaz de combustion et des conduites de connexion par rapport aux mat eriaux inflammables.

8.353 A

Une distance de s ecurit e doit ˆetre respect ee entre les conduits de connexion et les mat eriaux inflammables. Cette distance est fonction de la classe de temp erature de l'installation d' evacuation des gaz de combustion :

080  T 160 : 0,1 m

T 200  T 400 : 0,2 m

T 450  T 600 : 0,4 m

Note fabricant :

Fairo ~ T 400

Cette distance peut ˆetre r eduite de moiti e par l'adjonction d'une protection contre la chaleur rayonnante ininflammable et ventil ee par l'arri ere, ou d'un revˆetement pr esentant une r esistance au feu EI 30 (nbb).

