

Installatie-/gebruiksvoorschrift

Product	Heat Pure
Productgroep	Houtgestookte liftdeurhaarden
Toepassing	Open en gesloten
Modellen	65 R, 65L, 66 3Z, 80T, 90 R, 90 L, 90 3Z, 105 T
Versie	Maart 2016
Taal	Nederlands

Voorwoord

Gefeliciteerd met de aankoop van uw Kal-fire haard.

Deze handleiding beschrijft de installatie, het dagelijks gebruik en het onderhoud van alle haarden uit de Heat Pure reeks. Lees deze handleiding zorgvuldig, voordat u de Heat Pure installeert resp. in gebruik neemt.

Vul het garantiebewijs (bijlage C) in en bewaar dit zorgvuldig bij het gedateerde aankoopbewijs.

Bewaar deze handleiding binnen handbereik van uw Heat Pure

Een erkend installateur bouwt de Heat Pure in volgens de nationaal of lokaal geldende voorschriften. Controleer de Heat Pure bij aflevering op transportschade en meld eventuele transportschade direct aan de leverancier. Kal-fire is niet verantwoordelijk voor gevolgschade als gevolg van een foutieve installatie.

Mochten zich toch problemen voordoen of hebt u vragen over de bediening van de Heat Pure, wendt u zich dan tot uw dealer. Uw dealer is uw contactpersoon gedurende de garantieperiode.

Kal-fire heeft voor de technische ondersteuning van dealers een telefoonnummer ingesteld, zodat uw dealer u vakkundig kan adviseren.

Alle rechten zijn voorbehouden. Niets uit deze handleiding mag worden gekopieerd, gedistribueerd of vertaald in andere talen, geheel of gedeeltelijk, zonder voorafgaande schriftelijke toestemming van Kal-fire. Kal-fire houdt zich het recht voor wijzigingen in de handleiding aan te brengen. Kal-fire kan echter geen garantie geven, impliciet noch expliciet, voor deze handleiding. Het risico hiervan ligt volledig bij de gebruiker.

1	Inleiding	1
2	Veiligheid	2
2.1	CE-keurmerk	2
2.2	Veiligheidsinstructies installateur.....	2
2.3	Veiligheidsinstructies gebruiker.....	2
2.4	Veiligheidsvoorzieningen	3
3	Montage en installatie	10
3.1	Controle vóór inbouw/montage	10
3.2	Controle schoorsteen	12
3.3	Plaatsing	13
3.4	Voorzieningen voor verbrandingslucht	16
3.5	Voorzieningen voor convectielucht.....	18
3.6	Aansluiting schoorsteen	22
3.7	Montage rookgasklep.....	25
3.8	Afstellen stelpoten.....	26
3.9	Vlamdwingplaat	29
3.10	Afwerking Heat Pure 66 3-zijdig	31
4	Gebruiksklaar maken	34
4.1	Houtsoortkeuze.....	34
4.2	Houtopslag.....	35
4.3	Ventilatie	35
5	Stookproces	36
5.1	Eerste keer stoken	36
5.2	Openen deur	36
5.3	Luchtregeling.....	37
5.4	Stoken met gesloten of open deur.....	38
5.5	Aansteken Heat Pure	39
5.6	Optimaal stookrendement	43
5.7	Bediening rookgasklep (optioneel).....	46
6	Onderhoud	47
6.1	Behoud schone ruiten	47
6.2	Reinigen liftdeur.....	48
6.3	Reinigen stookruimte.....	51
6.4	Onderhoud	52
7	Storingen	53

BIJLAGE A: EG-verklaring van overeenstemming

BIJLAGE B: Maatschetsen

BIJLAGE C: Garantie

1 Inleiding

De door u aangekochte, houtgestookte inbouwhaard uit de Heat Pure lijn van het merk Kal-fire, is een product dat jarenlang stookplezier garandeert.

Dit installatie- en gebruiksvoorschrift heeft betrekking op de volgende modellen uit de Heat Pure-lijn:

- Heat Pure 65 hoek rechts (65R)
- Heat Pure 65 hoek links (65L)
- Heat Pure 90 hoek rechts (90R)
- Heat Pure 90 hoek links (90L)
- Heat Pure 66 3-zijdig (66 3Z)
- Heat Pure 90 3-zijdig (90 3Z)
- Heat Pure 80 tunnel (80T)
- Heat Pure 105 tunnel (105T)

Gebruikte symbolen

In deze handleiding gebruikt Kal-fire een aantal symbolen. Deze symbolen duiden op mogelijke schade aan het product en/of een levensbedreigende situatie, als u de procedures niet zorgvuldig uitvoert.



Waarschuwing voor gevaar.



Waarschuwing voor brandgevaar door de aanwezigheid van licht ontvlambare stoffen of waarschuwing tegen hoge temperaturen.

2 Veiligheid

2.1 CE-keurmerk

Het toestel is gekeurd volgens CE norm EN-13229-A2.

Elk toestel dat de fabriek verlaat, is functioneel getest volgens de Kal-fire kwaliteitsnormering.

Op dit toestel zijn de algemene nationale bouw- en brandvoorschriften en de gemeentelijke voorschriften van toepassing.

2.2 Veiligheidsinstructies installateur

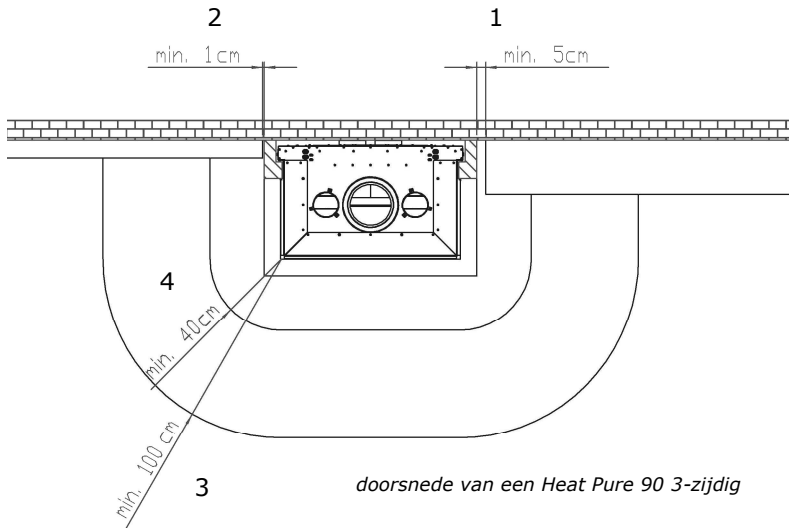


- Een erkend installateur sluit de Heat Pure aan volgens de nationaal en/of lokaal geldende voorschriften.
- Controleer direct na installatie de Heat Pure op een correcte werking.
- Tref noodzakelijke voorzorgsmaatregelen door gebruik van onbrandbaar materiaal om oververhitting van vloer, planken of muren dichtbij de Heat Pure te voorkomen.

2.3 Veiligheidsinstructies gebruiker



- De Heat Pure houthaard is uitsluitend bedoeld als bijverwarming.
- Voorzichtig! De buitenkant van de haard word tijdens gebruik heet.



- Nr. 1: De afstand tussen inbouwmeubels en haardbekleding moet minstens 5 cm zijn.
- Nr. 2: De afstand van wand-, vloer- en plafondbekleding tot haardbekleding moet minstens 1 cm zijn.
- Nr. 3 + 4: Zorg ervoor, dat gordijnen, meubels en/of andere brandbare materialen minstens 100 cm van de Heat Pure verwijderd zijn. Is stralingsbescherming aanwezig, dan is deze minimale afstand 40 cm.

2.4 Veiligheidsvoorzieningen



- Isolatiemateriaal moet aan de nationaal geldende kwaliteitsnormen voldoen; het moet o.a. bestand zijn tegen hoge temperaturen (minimaal 700 °C), om een sterke geurontwikkeling tijdens stoken te voorkomen.
- Gebruik eventueel keramische vezelpanelen of harde panelen van minerale wol, om te voorkomen dat losse isolatiedeeltjes in het convectiesysteem gaan circuleren.
- Voorkom, dat het isolatiemateriaal de convectieluchtinlaten bedekt. Zet de isolatie vast, om verschuiving te voorkomen.

Tabel 1: Voorgeschreven isolatiedikte tussen haard en brandbare materialen

Heat Pure Type	Keuring				Isorath 1000				Promasil				Mineralwolle (AGI Q 132)			
	Achterwand (cm)	Zijwand (cm)	Dak (cm)	Bodem (cm)	Achterwand (cm)	Zijwand (cm)	Dak (cm)	Bodem (cm)	Achterwand (cm)	Zijwand (cm)	Dak (cm)	Bodem (cm)	Achterwand (cm)	Zijwand (cm)	Dak (cm)	Bodem (cm)
65 R/L	5	5	9	*	2,6	2,7	5,3	*	2	2,1	4,1	*	5	5	9	*
90 R/L	10	10	9	*	2,6	2,7	5,3	*	2	2,1	4,1	*	5	10	9	*
66 3Z	10	10	9	*	2,6	2,7	5,3	*	2	2,1	4,1	*	10	10	9	*
90 3Z	10	5	9	*	2,6	2,7	5,3	*	2	2,1	4,1	*	5	5	9	*
80T	10	-	9	*	2,6	-	5,3	*	2	-	4,1	*	5	-	9	*
105 T	10	-	9	*	2,6	-	5,3	*	2	-	4,1	*	5	-	9	*

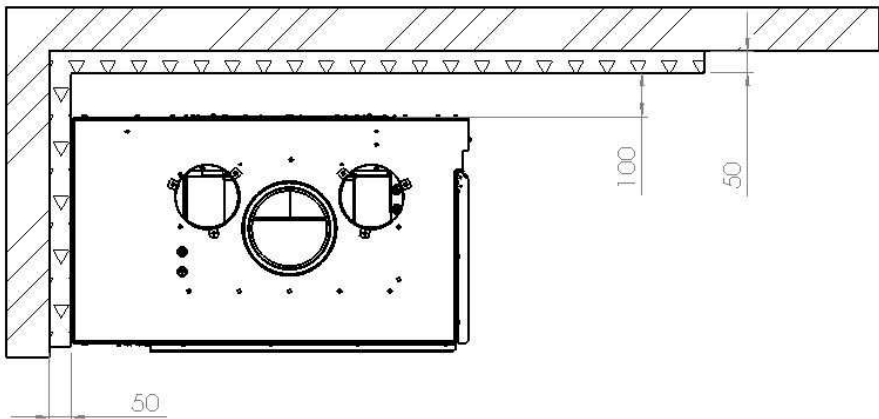


De vloer, waarop u de Heat Pure plaatst, dient vervaardigd te zijn uit onbrandbaar materiaal. Dit vanwege hete assen en vonken, die op de vloer kunnen vallen.

2.4.1 Installatie van de Heat Pure 65 hoek in combinatie met brandbare materialen (bv. een houten wand)

Let bij de installatie op de afstand tot brandbare bouwmaterialen:

Brandbare materialen moeten door isolatiemateriaal van minimaal 5 cm (Heat Pure 65 hoek) worden afgeschermd. De afstand van de achterzijde van de Heat Pure tot het isolatie materiaal dient minimaal 10 cm te bedragen.



Afbeelding: doorsnede Heat Pure 65 hoek rechts

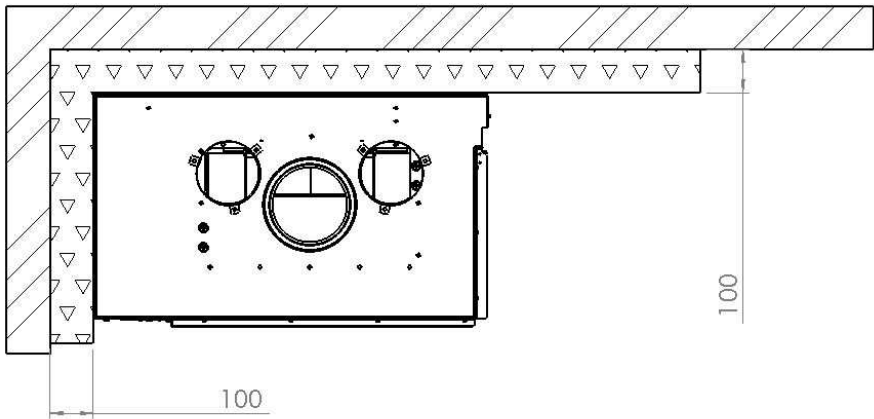


* De vloer waarop u de Heat Pure 65 hoek plaatst moet uit niet brandbare materialen bestaan. Voor de deuropening moet de (brandbare) bodem worden beschermd (50 cm naar voren aan de glaszijden).

2.4.2 Installatie van de Heat Pure 90 hoek in combinatie met brandbare materialen (bv. een houten wand)

Let bij de installatie op de afstand tot brandbare bouwmaterialen:

Brandbare materialen moeten door isolatiemateriaal van minimaal 10 cm dikte (Heat Pure 90 hoek) worden afgeschermd.



Afbeelding: doorsnede Heat Pure 90 hoek rechts

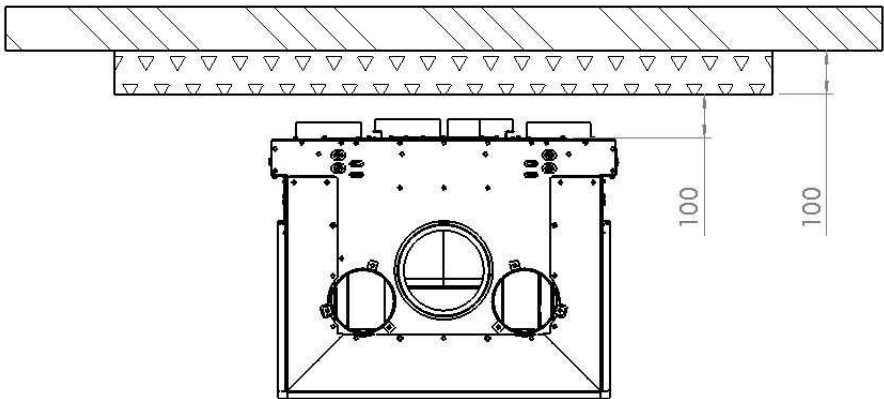


* De vloer waarop u de Heat Pure 90 hoek plaatst moet uit niet brandbare materialen bestaan. Voor de deuropening moet de (brandbare) bodem worden beschermd (50 cm naar voren aan de glaszijden).

2.4.3 Installatie van de Heat Pure 66 3-zijdig en Heat Pure 90 3-zijdig in combinatie met brandbare materialen (bv. een houten wand)

Let bij de installatie op de afstand tot brandbare bouwmaterialen:

Brandbare materialen moeten door isolatiemateriaal van minimaal 10 cm dikte worden afgeschermd. De afstand van de achterzijde van de Heat Pure tot het isolatie materiaal dient minimaal 10 cm te bedragen.



Afbeelding: doorsnede Heat Pure 3-zijdig

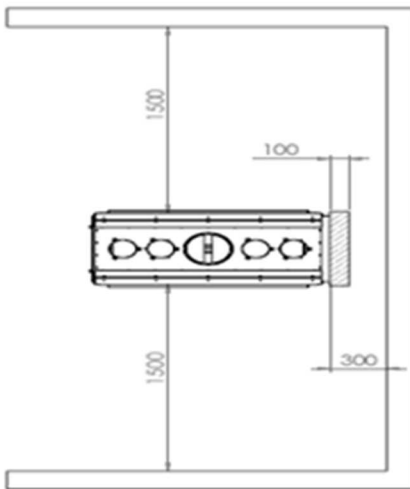


* De vloer waarop u de Heat Pure 66 3-zijdig of Heat Pure 90 3-zijdig plaatst moet uit niet brandbare materialen bestaan. Voor de deuropening moet de (brandbare) bodem worden beschermd (50 cm naar voren aan de glaszijden).

2.4.4 Installatie van de Heat Pure 80 tunnel en Heat Pure 105 tunnel in combinatie met brandbare materialen (bv. een houten wand)

Let bij de installatie op de afstand tot brandbare bouwmaterialen:

Brandbare materialen moeten door isolatiemateriaal van minimaal 10 cm dikte worden afgeschermd. De afstand van de achterzijde van de Heat Pure tot het brandbaar materiaal dient minimaal 30 cm te bedragen.



Afbeelding: doorsnede Heat Pure tunnel



* De vloer waarop u de Heat Pure 80 tunnel of Heat Pure 105 tunnel plaatst moet uit niet brandbare materialen bestaan. Voor de deuropening moet de (brandbare) bodem worden beschermd (50 cm naar voren aan de gszijden).

2.4.5 Materiaalvoorschriften

Isolatie

Gebruik matten, platen of strips vervaardigd uit silicaisolatiematerialen (steen, slakken, keramiekvezels); constructie-klasse A1 volgens DIN 4102 Deel 1, met een bovenste grenstemperatuur van minstens 700 °C, getest volgens DIN 52271 en een nominale dichtheid van 80 kg/m.

Deze materialen moeten een overeenkomstig isolatiemateriaal-registratienummer volgens AGI-Q 132 hebben. Dit nummer mag niet de cijfercombinatie "99" bevatten.

Voor zover deze isolatielaag rondom niet van wanden, bekledingen of aangrenzende platen wordt weggehouden, dient u bevestigingen op max. 33 cm afstand ten opzichte van elkaar aan te brengen.

Andere isolatiematerialen, bestaande uit bijvoorbeeld dekbeton of minerale grondstoffen, moeten van een algemene stedenbouwkundige vergunning van het Duitse Instituut voor Bouwtechniek Berlijn (DIBt) voorzien zijn.

Voor verdere details, zie DIN 18895 resp. EN 13229/DIN 18160".

Vervangingsisolatiematerialen hebben verschillende warmte-indexcijfers, afhankelijk van de dikte van het isolatiemateriaal. De vereiste dikte van het isolatiemateriaal kunt u berekenen uit de door de fabrikant geleverde grafiek.

Enkele warmte-isolatiematerialen kunt u als voormetselwerk én warmte-isolatie gebruiken. Zo kunt u de inbouwdiepte aanzienlijk reduceren. Bekleed warmte-isolatie uit steen- en slakkenvezels slijtagevast, om te voorkomen dat afgesleten deeltjes via de luchtstroom in de montageruimte terecht komen. Andere warmte-isolatieplaten worden mogelijk vanuit de fabriek slijtagevast geleverd.

Vloeren

De vloer, waarop u de Heat Pure plaatst, moet voldoende draagkrachtig zijn (voor gewicht Heat Pure, zie tabel 5).

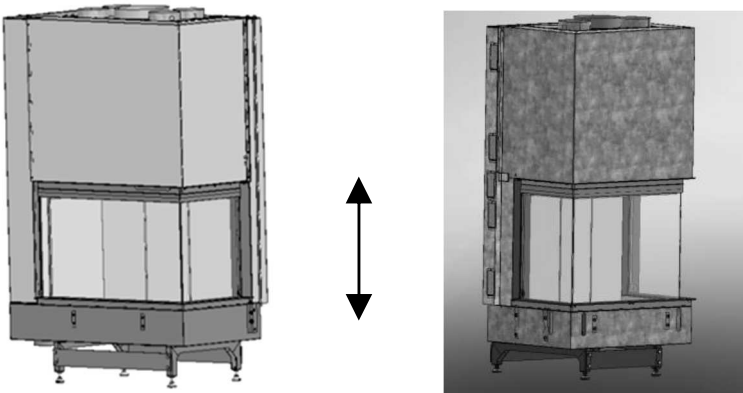
3 Montage en installatie

Controleer voor het plaatsen van de haard, of de draagkracht van de vloer voldoende is om het gewicht van de haard (zie tabel 5) en van de geplande ombouw, langdurig te dragen. Indien dit niet het geval is, moeten de nodige maatregelen worden genomen (bv het verdelen van de drukpunten door gebruik te maken van een vormvaste, vuurbestendige plaat)

3.1 Controle vóór inbouw/montage

3.1.1 Heat Pure 65 hoek links en rechts, Heat Pure 90 hoek links en rechts, Heat Pure 66 3-zijdig en Heat Pure 90 3-zijdig

1. Controleer bij ontvangst, of de geleverde producten compleet en onbeschadigd zijn. Meld eventuele gebreken direct aan de leverancier.
2. Verwijder de transportbeveiliging (twee schroeven in het convectiekanaal met gele sticker op de achterzijde van de convectiemantel).

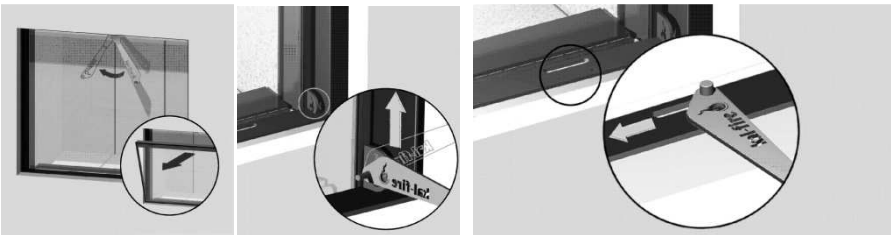


3. Controleer de volgende onderdelen op een juiste werking:
 - Liftdeur omhoog en omlaag
 - Openen en sluiten van de deur
 - Naar voren schuiven van deur ten behoeve van reiniging.
 - Luchtregeling
 - Stelvoeten

- Eventuele rookgasklep met bedieningsknop (toebehoren)
 - Eventuele beluchtungskleppen (toebehoren)
4. Overhandig het installatie-/gebruiksvoorschrift persoonlijk aan de gebruiker van de Heat Pure.
 5. Test de interne verseluchtklep op een correcte werking. Deze klep bevindt zich aan de achterzijde van de Heat Pure, achter de verseluchtaansluiting. Bij gesloten deur stroomt de verse lucht via de luchtschuif naar de verbrandingskamer. Bij geopende deur komt de verse lucht via de convectiemantel en -uitstroomopeningen de kamer binnen.

3.1.2 Heat Pure 80 tunnel en Heat Pure 105 tunnel

1. Controleer bij ontvangst, of de geleverde producten compleet en onbeschadigd zijn. Meld eventuele gebreken direct aan de leverancier.
2. Verwijder de transportbeveiliging (schroeven met gele sticker op de voorzijde van de convectiemantel).



3. Controleer de volgende onderdelen op een juiste werking:
 - Liftdeur omhoog en omlaag
 - Naar voren openklappen van deur voor de reiniging
 - Luchtregeling
 - Stelvoeten
 - Eventuele rookgasklep met bedieningsknop (toebehoren)
 - Eventuele beluchtungskleppen (toebehoren)
4. Overhandig het installatie-/gebruiksvoorschrift persoonlijk aan de gebruiker van de Heat Pure.
5. Test de interne verseluchtklep op een correcte werking. Deze klep bevindt zich aan de achterzijde van de Heat Pure, achter de verseluchtaansluiting. Bij gesloten deur stroomt de verse lucht via de luchtschuif naar de verbrandingskamer. Bij geopende deur komt de verse lucht via de convectiemantel en -uitstroomopeningen de kamer binnen.

3.2 Controle schoorsteen

Om een goed functioneren te garanderen, raden wij u aan de Heat Pure in een zo vroeg mogelijk stadium (nog voordat u deze volledig afgewerkt hebt) te testen/te stoken (zie hoofdstuk 5 Stoken). Waarom?

- U kunt dan bepalen of een externe rookgasklep noodzakelijk is.
- De lak kan uitharden alvorens u gaat afwerken. Tevens zorgt het voortijdig uitharden voor minder overlast voor de eindgebruiker.
- U weet in een vroeg stadium of de haard-schoorsteen-combinatie naar behoren functioneert.

Uit te voeren controles tijdens stoken

1. Controleer de schoorsteen op een correcte werking; minimaal vereiste trek is 12 Pa.
2. Test de luchtschuif op een correcte werking; deze werkt na 50 minuten stoken: (zie paragraaf 3.3.1)
 - uiterst rechtse positie = maximale aanvoer verbrandingslucht
 - uiterst linkse positie = luchttoevoer afgesloten; vuur zal langzaam doven.Reageert het vuur niet of onvoldoende op het wijzigen van de luchtschuifpositie, dan zou u kunnen overwegen om een externe rookgasklep op de Heat Pure te installeren.
3. Sluit na enige tijd alle ramen en deuren en zorg ervoor, dat eventuele luchtverbruikers zoals wasemkappen, ventilatoren enz. uitgeschakeld zijn. Controleer of u het toestel met geopende deur kunt gebruiken (geen rookterugslag). Zie paragraaf 3.3.
4. Controleer met een beetje rook de correcte aan- en afvoer van de convectielucht.

3.3 Plaatsing



In de volgende situaties is plaatsing niet toegestaan:

- in trappenhuizen, met uitzondering van gebouwen met niet meer dan twee woningen;
- in voor iedereen toegankelijke entrees;
- in ruimtes waar licht ontvlambare of explosieve stoffen of mengsels worden verwerkt, opgeslagen of gefabriceerd;
- in ruimtes of woningen die ontlucht worden door airconditioning of luchtverwarming door ventilatoren, met uitzondering van de volgende gevallen waar een risicoloos functioneren van de Heat Pure gewaarborgd wordt:
 - De installatie circuleert uitsluitend lucht in de ruimte;
 - De installatie heeft betrouwbare veiligheidsvoorzieningen, zodat in de ruimte met de opgestelde Heat Pure automatisch een overdruk ontstaat;
 - De verbrandingsluchtstroom van de Heat Pure en de volumestromen van ontluchttingsinstallaties in de ruimte en in de via ontluchttingswegen aangesloten ruimtes, creëren een onderdruk die beneden de 0,04 mbar blijft. LET OP! Dit moet ook gewaarborgd zijn bij verplaatsing of verwijdering van gemakkelijk toegankelijke regelapparatuur van de ontluchttingsinstallatie.
 - Via het luchttoevoer systeem wordt voldoende verse lucht aangevoerd om het rookgasafvoersysteem te laten functioneren (bv. door een open raam of een verse lucht toevoer).

3.3.1 Werking verbrandingslucht

Bij gesloten deur haalt de Heat Pure de verbrandingslucht rechtstreeks uit de aansluiting aan de achterzijde (**A**) of de onderzijde (**A'**) van de Heat Pure. Deze verbrandingslucht wordt via de luchtregeling (**B**) en de primaire thermostaat (**C**) in de verbrandingskamer geleid waar deze als primaire of secundaire verbrandingslucht gebruikt wordt.

Primaire verbrandingslucht (**P**)

De thermostaat regelt deze luchtstroom automatisch. De thermostaat zorgt ervoor, dat de lucht bij een koude Heat Pure via de onderste spoiler de verbrandingskamer binnen komt. Naarmate de Heat Pure opwarmt, zal de luchtstroom geleidelijk afnemen.

Na ongeveer 50 minuten is de Heat Pure zo heet, dat deze luchtstroom stopt.

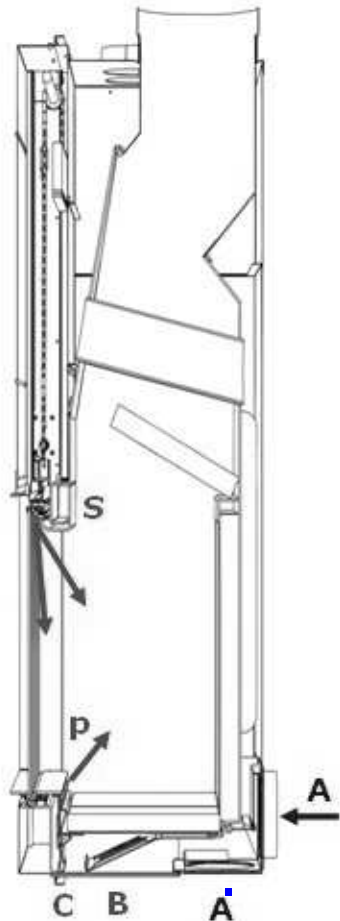
De primaire luchtregeling is 100% automatisch en kunt u niet beïnvloeden.

Secundaire verbrandingslucht (**S**)

U regelt deze luchtstroom handmatig via de bediening rechts in de onderbalk.

Via stijgbuizen links en rechts van de verbrandingskamer wordt deze lucht opgewarmd en via de bovenste spoiler naar de verbrandingskamer geleid.

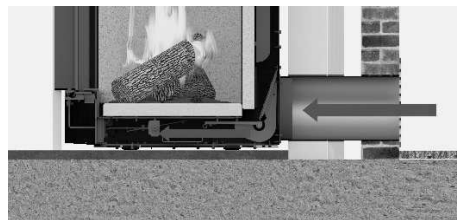
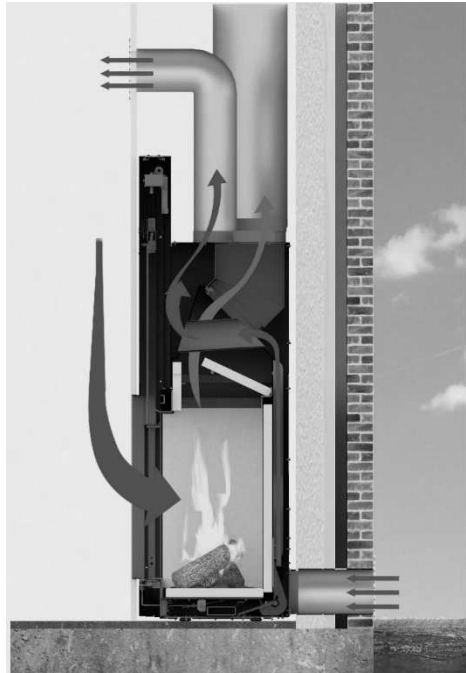
Met de secundaire luchtstroom regelt u de verbranding en houdt u de ruit schoon. Deze luchtstroom mag u daarom nooit volledig afsluiten.



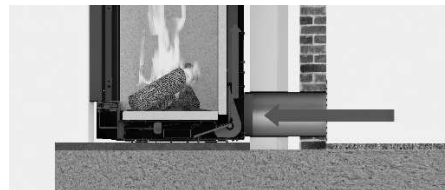
Bij geopende deur verandert de luchtbehoefte van de Heat Pure. Door de grote opening aan de voorzijde zal een grote hoeveelheid lucht aangezogen worden. Deze lucht zal uit de opstellingsruimte gehaald worden.

Bij geopende deur zorgt de ingebouwde klep ervoor, dat de doorgang naar de verbrandingskamer afgesloten wordt (zie afbeelding). De aangesloten lucht wordt omgeleid naar de convectiemantel, waar deze verward de ruimte instroomt.

Deze lucht komt dan beschikbaar in de opstellingsruimte, waar deze voor het verbrandingsproces gebruikt kan worden.



Detail klep open



Detail klep gesloten

3.4 Voorzieningen voor verbrandingslucht



De installatie moet over voldoende buitenlucht beschikken om probleemloos stoken mogelijk te maken. Worden op grond van de berekende hoeveelheid verbrandingslucht geringere waarden vastgesteld, dan is inbouw voor risico van de installateur.

De Heat Pure heeft een ingebouwde luchttoevoerklep; in normale situaties is geen extra luchtklep nodig. In situaties waar veel wind op de zijgevel staat of waar grote drukverschillen tussen binnen en buiten bestaan, is het raadzaam een extra luchtklep te monteren.

In dat geval moet u de klep voorzien van een duidelijke markering voor de open- en dicht-stand. Informeer de gebruiker over de functie en werking van de(ze) klep(pen).



Sommige luchtklepfabrikanten gebruiken kunststof manchetten. Monteer deze buiten het stralingsbereik van de Heat Pure.



Zorg ervoor, dat verse lucht daadwerkelijk buitenlucht is. Bijvoorbeeld de kelder waaruit u verbrandingslucht haalt, moet voldoende ventilatieopeningen hebben om de onttrokken lucht weer aan te kunnen vullen met verse buitenlucht.



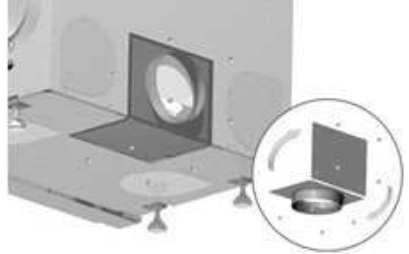
Zorg er voor dat de roosters zo geplaatst zijn dat deze niet verstopt kunnen raken.

3.4.1 Verse luchtaansluiting onderzijde of achterzijde (hoek-, 3-zijdige en tunnel modellen)

De Heat Pure heeft standaard de verse luchtaansluiting aan de achterzijde. Deze kunt u ombouwen naar de onderzijde.

Werkwijze

1. Demonteer de aansluitkraag aan de achterzijde van de Heat Pure.
2. Demonteer de afsluitplaat aan de onderzijde van de Heat Pure en monteer deze aan de achterzijde op de plaats van de aansluitkraag.
3. Monteer de aansluitkraag aan de onderzijde van de Heat Pure op de plaats van de afsluitplaat.

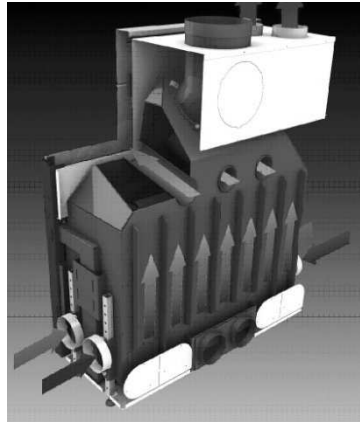


3.5 Voorzieningen voor convectielucht

Rondom de Heat Pure zit een convectiemantel, die de kamer op een continu aangename en efficiënte manier verwarmt.

Voor een optimale werking hebt u een convectieset nodig.

Deze optionele convectieset bestaat uit:



Heat Pure 65 hoek rechts en links

- 2 aluminium slangen Ø150 mm 1,25 m: één slang van 2,5 m die u moet delen, zodat u twee slangen krijgt.
- 4 klembanden.
- 2 roosters: uitwendige maat 20 x 20 cm, sparingsmaat 16.5 x 16.5 cm, met aansluitkraag Ø150 mm.

Deze convectieset (inbouwpakket) bestelt u apart bij de Heat Pure. In plaats van een rooster kunt u openingen (bijvoorbeeld terug liggende plinten) gebruiken. De doorlaat van de convectie openingen mag u niet reduceren.

Plaats alle roosters/openingen, boven en onder, om de natuurlijke circulatie in gang te zetten. De roosters/openingen dienen zich in hetzelfde drukgebied (dezelfde ruimte) als de Heat Pure te bevinden.

Het boezemijzer (incl. toebehoren) voor de Heat Pure 65 hoek rechts en links, dient u apart bestellen.

Heat Pure 90 hoek rechts en links

- 4 aluminium slangen Ø150 mm 1,25 m: twee slangen van 2,5 m die u moet delen, zodat u vier slangen krijgt.
- 8 klembanden.
- 4 roosters: uitwendige maat 20 x 20 cm, sparingsmaat 16.5 x 16.5 cm, met aansluitkraag Ø150 mm.

Heat Pure 66 3-zijdig en Heat Pure 80 tunnel,

- 2 aluminium slangen Ø150 mm 1,25 m: twee slangen van 2,5 m die u moet delen, zodat u twee slangen krijgt.
- 8 klembanden.
- 4 roosters: uitwendige maat 20 x 20 cm, sparingsmaat 16.5 x 16.5 cm, met aansluitkraag Ø150 mm.

Deze convectieset (inbouwpakket) bestelt u apart bij de Heat Pure. In plaats van een rooster kunt u openingen (bijvoorbeeld terug liggende plinten) gebruiken. De doorlaat van de convectie openingen mag u niet reduceren.

Plaats alle roosters/openingen, boven en onder, om de natuurlijke circulatie in gang te zetten. De roosters/openingen dienen zich in hetzelfde drukgebied (dezelfde ruimte) als de Heat Pure te bevinden.

Het boezemijzer (incl. toebehoren) voor de Heat Pure 66 3-zijdig en de Heat Pure 90 hoek, dient u apart bestellen.

Heat Pure 90 3-zijdig

- 2 aluminium slangen Ø150 mm 1,25 m: één slang van 2,5 m die u moet delen, zodat u twee slangen krijgt.
- 4 klembanden.
- 2 roosters: uitwendige maat 20 x 20 cm, sparingsmaat 16.5 x 16.5 cm, met aansluitkraag Ø150 mm.
- 2 roosters: uitwendige maat 35 x 20 cm, sparingsmaat 33 x 16.5 cm, met aansluitkraag Ø150 mm.

Deze convectieset (inbouwpakket) bestelt u apart bij de Heat Pure. In plaats van een rooster kunt u openingen (bijvoorbeeld terug liggende plinten) gebruiken. De doorlaat van de convectie openingen mag u niet reduceren.

Plaats alle roosters/openingen, boven en onder, om de natuurlijke circulatie in gang te zetten. De roosters/openingen dienen zich in hetzelfde drukgebied (dezelfde ruimte) als de Heat Pure te bevinden.

Het boezemijzer (incl. toebehoren) Heat Pure 90 3-zijdig dient u apart bestellen.

Heat Pure 105 Tunnel

- 8 aluminium slangen Ø150 mm 4x 1,25 m lang en 4x 0.62 m. (2 slangen van 2,5 m die gedeeld moeten worden, zodat men 4 slangen verkrijgt en 1 slang van 2,5 m die in vieren gedeeld moet worden).
- 16 klembanden.
- 4 Roosters: uitwendige maat 35 x 20 cm, sparingsmaat 33 x 16.5 cm, met twee aansluitkragen Ø150 mm.
- Boezemijzer; deze moet u nog op maat zagen.
- Rolletje vilt voor het maken van een uitzetvoeg tussen het metaal van het boezemijzer en de ombouw.

Werkwijze bij gebruik van roosters

Zorg ervoor, dat aan de onderzijde voldoende aanvoer is voor koude convectielucht uit de ruimte (zie onderstaande matrix).

Sluit aan de bovenzijde de roosters aan op de uitvoeropeningen van de warme convectielucht (zie onderstaande tabel).

Tabel 2: Doorlaatopeningen voor convectielucht

	65 R, 65L, 66 3Z, 80T	90 3Z	90R, 90L, 105T
Inlaat convectielucht	2 x Ø150 mm	2 x Ø150 mm	4 x Ø150 mm
	355 cm ²	355 cm ²	705 cm ²
Uitlaat convectielucht	2 x Ø150 mm	2 x Ø150 mm	4 x Ø150 mm
	355 cm ²	355 cm ²	705 cm ²

Let er bij de montage van de roosters op dat deze dusdanig geplaatst worden dat deze niet verstopt kunnen raken.

Werkwijze bij gebruik van openingen

Wilt u geen roosters gebruiken, dan kunt u volstaan met de openingen aan de boven- en onderzijde van de ombouw (boezem). Voor doorlaatopeningen, zie Tabel 2. Deze openingen hebben dezelfde functie als de

roosters en dienen voor de aan- en afvoer van convectielucht. Wij raden u aan, om buizen of slangen op de uitstroomopeningen te plaatsen. Dit maakt het convectiesysteem net iets krachtiger en de warmte wordt gemakkelijker naar de openingen geleid.



Gebruikt u de voorgeschreven convectieset niet, dan kan de Heat Pure door oververhitting beschadigen en kunnen sterke verkleuringen in de kamer optreden. De kans op verkleuring is altijd aanwezig, maar deze kunt u met goede ventilatie van de opstellingsruimte aanzienlijk verkleinen.



Monteer de roosters op tenminste 30 cm afstand van plafond of wand. In een gebied van 30 cm naast en 50 cm boven de uitmondingroosters mogen zich geen brandbare delen bevinden.

3.6 Aansluiting schoorsteen

U sluit de Heat Pure op de bestaande schoorsteen aan. De werkzame schoorsteenhoogte moet minimaal 4,5 meter (trek 12 Pa) bedragen, gerekend vanaf het punt waar het rookkanaal op de Heat Pure aangebracht wordt.



Houd rekening met de lokale wetgeving en omgevingsfactoren.

Tabel 3: Schoorsteendiameter en stookopening per model

Heat Pure	Stookopening (in mm) Breedte / hoogte	Stook opening (cm ²)	Minimale verse luchttoevoer	Schoor- steen Ø (mm)
Type 65R/L	610 / 374 333 / 374	3527	2 x Ø 150mm	180
Type 90R/L	870 / 460 390 / 460	5796	2 x Ø 150mm	250
Type 66 3Z	355 / 475 (2x) 620 / 475	4631	2 x Ø 150mm	200
Type 90 3Z	870 / 460 390 / 460 (2x)	7590	2 x Ø 150mm	250
Type 80T	747 / 485(2x)	3625 (2x)	2 x Ø 150mm	200
Type 105T	995 / 440(2x)	4380(2x)	2 x Ø 150mm	250

Wilt u van de in tabel 3 vermelde schoorsteendiameters afwijken, dan kunt u met onderstaande formule een mogelijk kleinere diameter berekenen.

$$F_{sch} = \frac{F_{so} \times e}{\sqrt{H_{sch}}}$$

F_{sch} schoorsteensectie in cm²
 F_{so} oppervlakte stookopening in cm²
 H_{sch} schoorsteenhoogte in meters gemeten vanaf bovenzijde Heat Pure
 e invloedfactor tussen 0,2 en 0,6 bepaald door de schoorsteenkwaliteit: 0,2 bij perfecte schoorsteen, recht boven de Heat Pure; 0,6 bij aansluiting onder 45°.

Toegestane verkleining:

- Schoorsteen Ø180 → De Heat Pure 65 hoek mag niet verkleind worden.
- Schoorsteen Ø200 → De Heat Pure 66 3-zijdig en Heat Pure 80 tunnel mogen niet verkleind worden.
- Schoorsteen Ø250 → maximale verkleining 50 mm



Na verkleining van de schoorsteen is het niet meer mogelijk de Heat Pure modellen die hiervoor geschikt zijn, open te stoken.



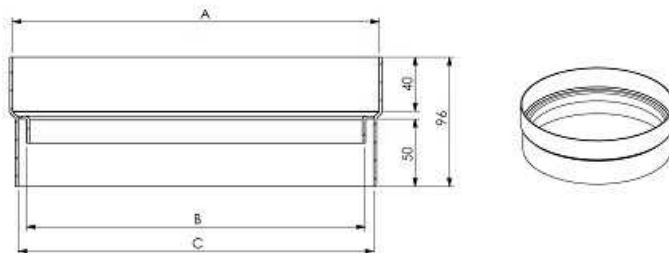
De verkleining is toegestaan direct na de rookgasklep/aansluitkraag, dus niet verder in de schoorsteen. Bij twijfel, gebruik altijd de op de Heat Pure aanwezige aansluitdiameter.



- Vermijd horizontale afvoeren; u mag één versleping realiseren met verstelbare bochten met maximaal één richtingsverandering van 45°. Deze dient direct op het toestel te worden aangebracht.
- Kal-fire raadt u aan de schoorsteen te isoleren; dit verkleint de kans op condensatie van rookgassen en bevordert de trek. Gebruik daarvoor het Kal-fire roestvrij stalen geïsoleerde schoorsteenkanaal.
- Kal-fire raadt u aan geen grotere schoorsteendiameters te gebruiken dan de op de Heat Pure aanwezige aansluiting. Het gebruik van een grotere schoorsteendiameter kan de volgende problemen geven:
 - Te snelle ongecontroleerde verbranding;
 - Onrustig vuur;
 - Minder rendement.
- Gebruik een trekonderbreker bij een (te) sterk trekkende schoorsteen. Een te sterk trekkende schoorsteen kan een snelle ongecontroleerde verbranding en onrustig vuur veroorzaken.
- Het gebruik van afwijkende schoorsteendiameters is geheel voor risico van de installateur; bij openen van de deur kan de rook in de kamer terugslaan of de Heat Pure zal moeilijker opstarten.
- Houd rekening met omgevingsfactoren die een sterke schoorsteentrek kunnen veroorzaken. Bijvoorbeeld sterke windbelasting, waarbij een rookgasklep moet worden gemonteerd.
- Let er op dat ook in het verbindingstuk de schoorsteen geveegd kan worden.

3.6.1 Verlooping

De Heat Pure wordt standaard geleverd met een verlooping. Deze ring kunt u gebruiken om verschillende schoorsteensystemen op de Heat Pure aan te sluiten.



Figuur 1 Verlooping

Tabel 4: Diameter aansluitkraag schoorsteen

Heat Pure Type	Aansluitkraag Heat Pure (mm)	A inw. (mm)	B inw. (mm)	C inw. (mm)
65R, 65L	Ø178 ±2	Ø186 ±1	Ø166 ±1	Ø182 ±1
66 3Z, 80T	Ø198 ±2	Ø 206 ±1	Ø186 ±1	Ø 202 ±1
90R, 90L, 90 3Z, 105T,	Ø248 ±2	Ø256 ±1	Ø236 ±1	Ø248 ±1

Bij de Heat Pure 65 hoek en 90 3-zijdig wordt een adapter ring geleverd. Deze zit op de verlooping geschoven. De adapter ring voor de Heat Pure 65 hoek is Ø180/ Ø200, de verlooping voor de Heat Pure 90 3-zijdig is Ø250/ Ø300. Houd bij de keuze voor het rookkanaal rekening met onderstaande voorwaarden.

Heat Pure 65 hoek

Aansluiting op rookkanaal Ø200 is alleen mogelijk bij een schoorsteenkanaal van minimaal 4,5 meter en maximaal 6 meter lang.

Heat Pure 90 3-zijdig

Aansluiting op rookkanaal Ø300 is alleen mogelijk bij een schoorsteenkanaal van minimaal 4,5 meter en maximaal 6 meter lang.

3.7 Montage rookgasklep

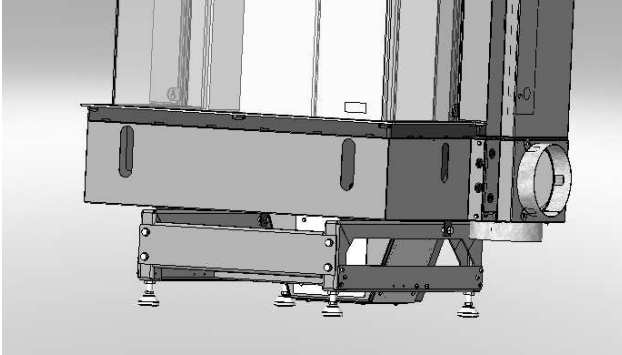
De Heat Pure wordt standaard zonder rookgasklep geleverd. Met een rookgasklep kunt u de schoorsteentrek beïnvloeden. Bij de Heat Pure kunt u een externe rookgasklep toevoegen. Bij een te sterk trekkende schoorsteen raden wij u het gebruik van een rookgasklep aan. Dit kunt u tijdens het "teststoken" controleren. Besteed hier extra aandacht aan bij schoorstenen langer dan 7 meter. Normaalgesproken kunt u de Heat Pure prima regelen met de luchtregeling (zie paragraaf 5.3).

Aandachtspunten

- Zorg ervoor, dat de stand van de rookgasklep voor de eindgebruiker zichtbaar is. Hiervoor zijn de meeste bedieningsknoppen voorzien van een aanduiding (Open = Auf of + , Dicht = Zu of -).
- Controleer de werking van de rookgasklep alvorens u de Heat Pure gaat afwerken.
- Zorg ervoor, dat de eindgebruiker met de werking van de rookgasklep bekend is.

3.8 Afstellen stelpoten

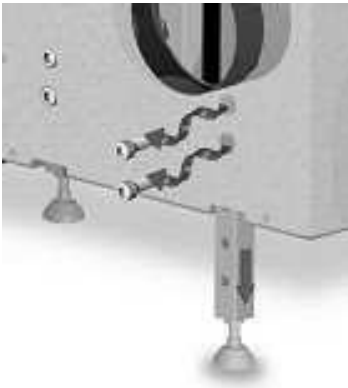
Heat Pure 65 hoek rechts en links, Heat Pure 90 hoek rechts en links, Heat Pure 66 3-zijdig en Heat Pure 90 3-zijdig



Fijnafstelling

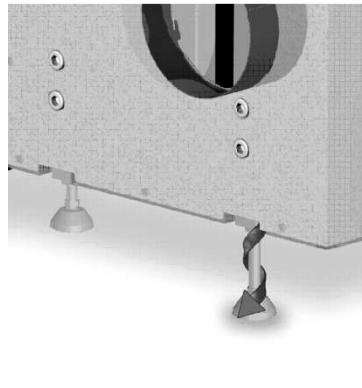
Draai de bout bij de stelvoet en stel de exacte hoogte in. Bereik 3 cm. Zo stelt u de Heat Pure waterpas.

Heat Pure 80 tunnel en Heat Pure 105 tunnel



Grofafstelling

Draai de twee bouten los en stel de hoogte grofweg in. Bereik 38 cm. Vergeet niet de twee bouten terug te plaatsen.



Fijnafstelling

Draai de bout bij de stelvoet en stel de exacte hoogte in. Bereik 3 cm. Zo stelt u de Heat Pure waterpas.

Haardombouw

Voor de ombouw van de Heat Pure kunt u materialen met de volgende eigenschappen gebruiken:

- bestand tegen hoge temperaturen, minimaal 700 °C.
- vrij van producten welke kunnen uitdampen en geuroverlast kunnen veroorzaken.
- vormvast, ook na langdurige temperatuurbelasting.

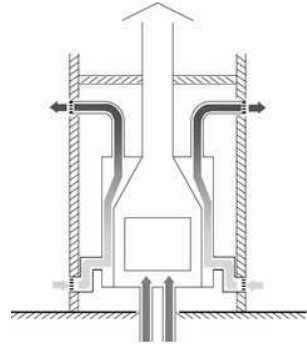


1. De ombouw mag niet rechtstreeks met de Heat Pure in verbinding staan; deze moet zelfdragend zijn.
2. Dicht de voegen tussen de Heat Pure en ombouw af met hittebestendig glasvezel- of keramisch koord.
3. Gebruik het Kal-fire boezemijzer voor een gemakkelijke en stabiele montage van de overspanning boven de deur van de Heat Pure. Bevestig dit boezemijzer nooit aan de Heat Pure, maar aan de zijkant van de ombouw of met trekstangen aan het plafond of de muur.
4. Zorg dat de dikte van de ombouw boven de deur van de Heat Pure niet meer bedraagt dan 11 cm. Anders komt de Heat Pure zo diep te liggen dat het moeilijk wordt de deur te bedienen dan wel te reinigen.
5. Werk de ombouw af met materialen die geen kunststof bestanddelen bevatten. Kunststof kan namelijk door inwerking van een hoge temperatuur verkleuren.
6. Voordat u de ombouw volledig afsluit, dient u ervoor te zorgen dat deze aan de binnenzijde schoon en stofvrij is. Het beste kunt u de binnenzijde met een stofzuiger stofvrij maken. Doet u dit niet, dan kunnen stofdeeltjes in de luchtstroom van het convectiesysteem problemen geven.
7. De Heat Pure is rondom uitgerust met een aanslag welke de overgang tussen ombouw en Heat Pure vergemakkelijkt. Deze metalen strips mogen aan de voorzijde weggewerkt zijn; alle lijnen van de ombouw lopen dan over in de afwerkstrips. De zijstrips kunt u naar binnen demonteren, zodat u de geleiding in geval van onderhoud kunt bereiken.

3.8.1 Praktijkaansluitvoorbeelden verbrandingslucht en convectie

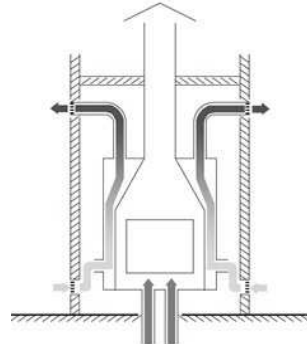
Situatie 1 - Aanbevolen situatie

De verbrandingslucht is direct van buiten op de Heat Pure aangesloten. De buitenlucht staat niet in contact met de opstellingsruimte en de boezem. Ook het convectiesysteem is direct op de Heat Pure aangesloten. Er zijn geen open verbindingen tussen de binnenzijde boezem en de opstellingsruimte.



Situatie 2

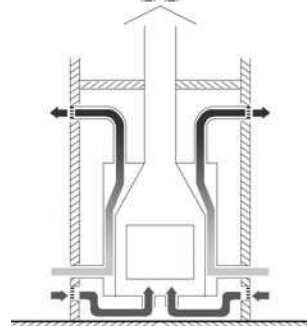
De verbrandingslucht is direct van buiten op de Heat Pure aangesloten. De buitenlucht staat niet in contact met de opstellingsruimte en de boezem. Het convectiesysteem staat enkel in verbinding met de opstellingsruimte.



Situatie 3

U kunt de verbrandingslucht niet direct op de Heat Pure aansluiten; deze moet uit de opstellingsruimte gehaald worden. Dit speelt vooral in bestaande situaties, waar de verbrandingslucht enkel uit de opstellingsruimte afkomstig is.

U dient dan het convectiesysteem fysiek te scheiden van de verbrandingslucht; U sluit de onderste én bovenste convectieroosters direct op de Heat Pure aan. Via extra openingen in de boezem bereikt de verbrandingslucht de Heat Pure. Voor de doorgang van deze openingen, zie Technische Gegevens (tabel 4).



De convectie aansluitingen aan de bovenzijde van het toestel dienen te allen tijden aangesloten te worden.

3.9 Vlamdwingplaat

Heat Pure 65 hoek rechts en links, Heat Pure 90 hoek rechts en links, Heat Pure 66 3-zijdig en Heat Pure 90 3-zijdig

De Heat Pure 65 hoek, 66 3-zijdig, de Heat Pure 90 hoek en de Heat Pure 90 3-zijdig zijn voorzien van twee uitneembare vlamdwingplaten. Deze bevinden zich boven in de rookvangkap net onder de warmtewisselaar.

De vlamdwingplaat zorgt voor een optimale verbranding.

In de volgende situaties kan het noodzakelijk zijn om de vlamdwingplaat te verwijderen/te verkleinen:

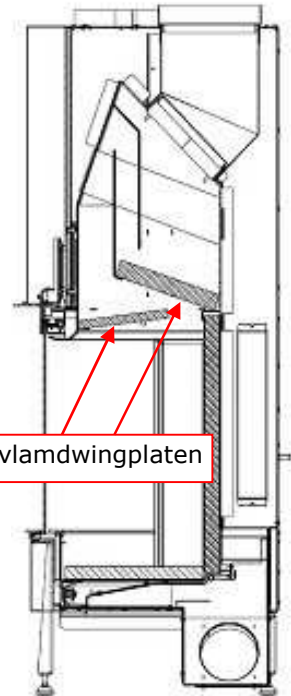
- Rookterugslag bij opstarten Heat Pure
- Condensatie in het rookkanaal
- Bij gebruik van de Heat Pure 65 hoek, Heat Pure 66 3-zijdig, Heat Pure 90 hoek en Heat Pure 90 3-zijdig als open haard

Indien nodig, kunt u de vlamdwingplaat als volgt aanpassen:

1. Verwijder de onderste vlamdwingplaat en kijk of het probleem verholpen is. Komt het probleem terug, verwijder dan ook de bovenste vlamdwingplaat. Komt het probleem nog steeds terug, dan heeft het een andere oorzaak. Is het probleem weg ga dan door met de volgende stap.
2. Snij met een houtzaag een strook van 3 cm breed aan de voor- en achterkant van de vlamdwingplaat af. Dit doet u, indien noodzakelijk, bij beide vlamdwingplaten.

Een drie-zijdige en een hoekhaard is per definitie een gevoeliger product dan een front haard. Dit uit zich vooral bij open stoken.

Wanneer de Heat-Pure 65 hoek, Heat Pure 66 3-zijdig, Heat Pure 90 hoek of Heat Pure 90 3-zijdig als openhaard gebruikt wordt kan er rookterugslag plaatsvinden. Ook als u de beide vlamdwingplaten verwijderd.



Dit kan meerdere oorzaken hebben namelijk:

- Trek in het schoorsteen kanaal is onvoldoende.
- De luchtstromingen in de omgeving waarin de haard geplaatst is.
- Te lage stook temperatuur.

Heat Pure 80 tunnel en Heat Pure 105 tunnel

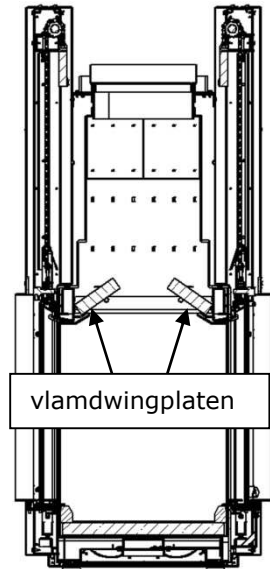
De Heat Pure 105 tunnel is voorzien van meerdere uitneembare vlamdwingplaten. Deze bevinden zich boven in de rookvangkap. De vlamdwingplaten zorgen voor een optimale verbranding.

In de volgende situaties kan het noodzakelijk zijn om de vlamdwingplaat te verwijderen/te verkleinen.

- Rookterugslag bij opstarten Heat Pure
- Condensatie in het rookkanaal

Doorloop in dit geval de volgende stappen:

1. Verwijder eerst alle vlamdwingplaten (6 stuks). Indien het probleem hiermee verholpen is, is het zinvol de vlamdwingplaten aan te passen. Ga hiervoor verder met stap 2 en/of 3. Indien de situatie niet is veranderd, is het toestel niet de oorzaak van het probleem en heeft het dus geen zin de vlamdwing- platen aan te passen, plaats ze terug in het toestel.
2. Snij, om te beginnen, met een houtzaag een strook van ongeveer 1 cm breed aan de voorkant van de vlamdwingplaat af en controleer of dit voldoende resultaat oplevert. Bij onvoldoende resultaat kunt u nogmaals een strook afzagen en dit herhalen tot het gewenste resultaat is bereikt. Let echter op dat de platen nog wel op de steunpunten kunnen blijven rusten.
3. In sommige situaties kann het nodig zijn de vlamdwingplaat volledig weg te laten.

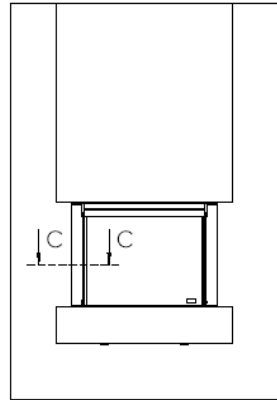
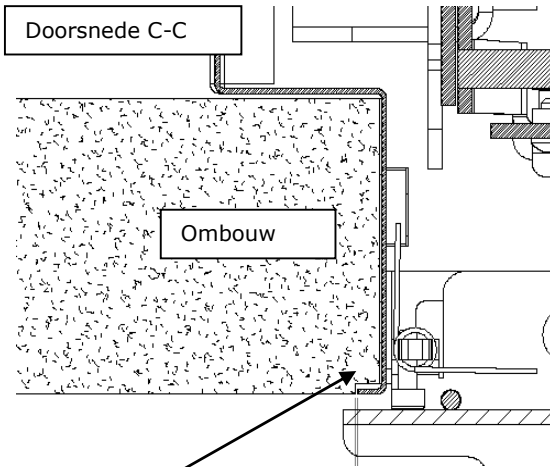


De Heat Pure 80 tunnel en Heat Pure 105 tunnel zijn in principe niet geschikt om open te stoken. Beide deuren dienen tijdens gebruik gesloten te blijven.

3.10 Afwerking Heat Pure 66 3-zijdig en Heat Pure 90 3-zijdig

De ombouw boven de Heat Pure 66 en 90 3-zijdig moet minimaal 2 mm vrij liggen ten opzichte van de afwerklijst die zich boven de deur bevindt.

Zijkant afwerking

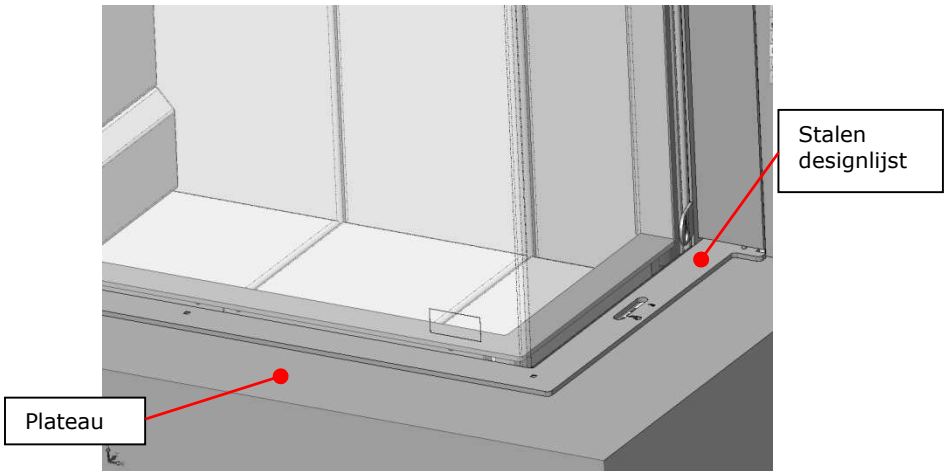


Zorg ervoor dat de ombouw / het stucwerk niet uitsteekt ten opzichte van deze omgezette kant. Dit voorkomt dat de designlijstjes aan beide kanten van de Heat Pure 66 en 90 3-zijdig belemmerd worden.

Voorkant afwerking

De voorkant van de Heat Pure 65 hoek, Heat Pure 90 hoek, Heat Pure 66 3-zijdig, en Heat Pure 90 3-zijdig kan op twee manieren worden afgewerkt:

- Monteer het plateau onder de stalen designlijst.



- Werk het plateau tegen de stalen designlijst aan (op gelijke hoogte).



Let op het plateau mag de stalen lijst niet raken, laat 2 mm ruimte over tussen het plateau en de lijst.

Tabel 5: technische gegevens Heat Pure

Heat Pure:	65 RL	90RL	66 3Z	90 3Z	80T	105T
Type plaatje	P8-020-2014	P8-048/2010	P8-054/2015	P8-004/2013	P8-070/2015	P8-007/2010
Keuringsinstituut	1004	1004	1004	1004	1004	1004
Norm	EN13229 A2	EN13229 A2	EN13229 A2	EN13229 A2	EN13229 A2	EN13229 A2
Vermogen (kW)	6,5 - 13	7,5 - 14,9	6,7 - 13,3	9,0 - 18	8,4 - 16,8	8,8 - 17,6
Rookgasdebiet (g/s)	10,2	14,95	13,04	15,5	15,8	20,87
Rendement (%)	82	80	80	82	80	78
Rookgastemperatuur (°C)	257	241	247	248	262	277
CO bij 13%O2 (%)	0,1	0,10	0,07	0,1	0,09	0,10
CO ₂ gehalte (%)	10,8	8,6	8,8	9,9	9,3	7,4
Stofgehalte bij 13%O2 (mg/nm ³)	35	20	10	30	12,8	25
NO _x bij 13%O2 (mg/nm ³)	94	138	111	112	119	150
CnHm bij 13%O2 (mg/nm ³)	82	93	49	78	65	110
Min. schoorsteentrek (Pa)	13	13	12	12	12	11
Isolatie zijkant (cm)	5	10	10	5	-	-
Isolatie achterkant (cm)	5	10	10	10	10*	10*
Isolatie bodem (cm)	0	0	0	0	0	0
Isolatie dak (cm)	9	9	9	9	9	9
Schoorsteenaansluiting (mm)	ø180	ø250	ø200	ø250	ø200	ø250
Verbrandingslucht-aansluiting (mm)	2x Ø150	2x Ø150	2 x Ø150	2x Ø150	2x Ø150	2x Ø150
Convectieaansluiting inlaat (mm)	2x Ø150	4x Ø150	2 x Ø150	4x Ø150	2 x Ø150	4x Ø150
Convectieaansluiting uitlaat (mm)	2x Ø150	4x Ø150	2 x Ø150	2x Ø150	2 x Ø150	4x Ø150
Gewicht (kg)	270	320	270	360	385	435

*zie uitleg pagina 8

4 Gebruiksklaar maken

4.1 Houtsoortkeuze

De Heat Pure is geschikt voor het verbranden van **droog hout**. Gebruik bij voorkeur gekloofd hout dat geen bewerking heeft ondergaan; géén spaanplaten, gebeitst/gecoat hout en brandbaar afval, omwille van het milieu en de levensduur van de Heat Pure. Meest geschikte hout-soorten zijn beuken, eiken en berken.



Droog hout (circa 15% vochtigheidsgraad) is uitermate belangrijk voor een goed verbrandingsproces. Vochtig hout vervuilt de keramische ruit en geeft een verhoogde kans op schoorsteenbrand. Tevens belast u het milieu en hindert u burens met overmatige rook/stank die vrijkomt (zeer donkere rook). Zorg daarom altijd voor een opslag van droog hout. Voor de ideale vochtigheidsgraad van 15% moet het gekloofde hout minimaal 2 tot 3 jaar buiten drogen.

Stoekt u de Heat Pure open, gebruik dan loofhout, zoals eiken, beuken en berken. Deze houtsoorten bevatten weinig hars. Bij het verbranden van harshoudende houtsoorten zoals dennen, lariks en spar ontstaan veel vonken. Wij raden het gebruik van hardhout af. Beter is om verschillende soorten hout te mengen, bijvoorbeeld loofhout met hardhout. Dit geeft een mooi vlammenspel en komt de levensduur van de Heat Pure ten goede.

4.2 Houtopslag

Alle houtsoorten moeten ca. 2 tot 3 jaar op een droge, beschutte en goed geventileerde plaats worden opgeslagen. Bijvoorbeeld onder een overkapping naast het huis. Een kelder of garage zonder goede ventilatie is niet geschikt als opslagruimte. Tevens moet u het hout gekloofd opslaan; de schors van het hout verhindert anders het droogproces. Hout bevat vaak insecten; bewaar het daarom niet te lang in de huiskamer.



4.3 Ventilatie

Het risico op verkleuring kan door een goede ventilatie van de opstellingsruimte verminderd worden (zie ook paragraaf 3.5).

Hieronder enkele tips van het Nederlandse sfeerverwarmingsgilde om verkleuring te voorkomen:

- Ventileer altijd goed het vertrek waar de Heat Pure staat.
- Minimaliseer het gebruik van kaarsen en olielampjes en houd het lont zo kort mogelijk. Deze 'sfeerbrenners' zorgen voor aanzienlijke hoeveelheden vervuilende en ongezonde roetdeeltjes in uw woning.
- Wacht bij een nieuw gemetselde schouw of na een verbouwing minimaal 6 weken met stoken. Het bouwvocht moet namelijk geheel verdwenen zijn uit wanden, vloer en plafond.
- Vermijd roken. Roken is niet alleen slecht voor uw gezondheid, maar sigaretten- en sigarenrook bevat teerstoffen, die bij verhitting op koudere en vochtige muren neerslaan.
- Zorg bij verbouwing of nieuwbouw voor extra ventilatie om vluchtige oplosmiddelen uit de woning te ventileren.

5 Stookproces

5.1 Eerste keer stoken

Bij de eerste keer stoken van de Heat Pure brandt de lak van de kachel in en gaat uitharden. Dit veroorzaakt reukoverlast en rookvorming. Zorg voor voldoende kamerventilatie. Het beste kunt u de Heat Pure overdag aanmaken en ramen en deuren open zetten, om de geur te verminderen.

Bij een lamellen achterwand dient u de haard de eerste keer met zeer weinig hout te stoken (maximaal 2 kg. per uur). De lak op de lamellen moet namelijk nog uitharden. Bij een te grote hoeveelheid hout bestaat de kans op verbranding of het afbladderen van de lak.



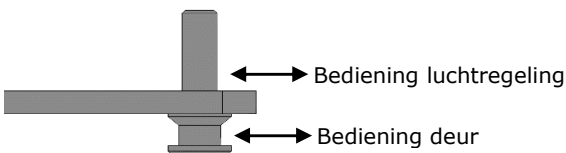
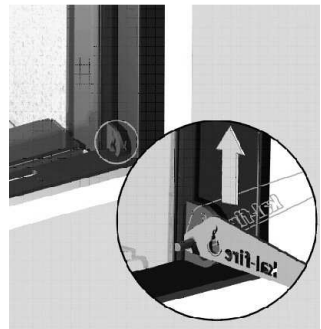
Uithardende lak is extra gevoelig. Vermijd het aanraken van gelakte haarddelen. Laat de deur bij de eerste keer stoken ca. 5 cm open staan en sluit deze nadat de Heat Pure is afgekoeld. In verwarmde toestand is de lak zacht en zal sneller verkleven. Verkleeft de deur toch aan de Heat Pure, dan kunt u deze kantelen (zie paragraaf 5.2).

5.2 Openen deur

De Heat Pure heeft een liftdeur. Plaats de handgreep in de opening rechtsonder om deze te openen. Gebruik hiervoor de korte pen die aan de handgreep zit.

Trek vervolgens de handgreep omhoog.

De eerste 3 cm kunnen zwaar zijn, omdat u de deur uit de vergrendeling trekt. Daarna gaat het gemakkelijk. U kunt de deur in elke gewenste stand laten staan. Dankzij de kaderloze onderkant hebt u altijd optimaal zicht op het vuur.



Figuur 2: Afbeelding uiteinde sleutel (detail)

5.3 Luchtregeling

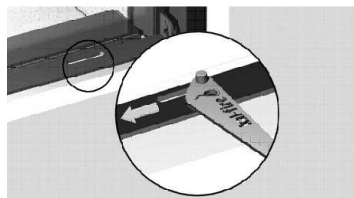
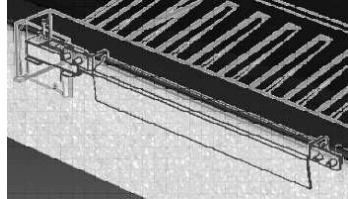
De Heat Pure heeft twee luchtregelingen:

De primaire lucht wordt automatisch geregeld en zorgt ervoor dat het hout gemakkelijk ontstoken wordt. Het ontstane gloeiend bed van verkoold hout geeft een optimaal vergassingsproces. Voor een optimaal rendement sluit deze klep automatisch na ongeveer 50 minuten stoken.

Wanneer de primaire luchtklep gesloten is, komt de lucht via de bovenspoiler in de verbrandingskamer. Deze bovenspoiler houdt tevens de ruit schoon. Als de trek in de schoorsteen groter is dan 12 Pa en u stookt met droog hout, dan zal de deur geruime tijd schoon blijven.

Wanneer het vuur stikt door het sluiten van de luchtregeling, bestaat de mogelijkheid dat de ruit verontreinigt.

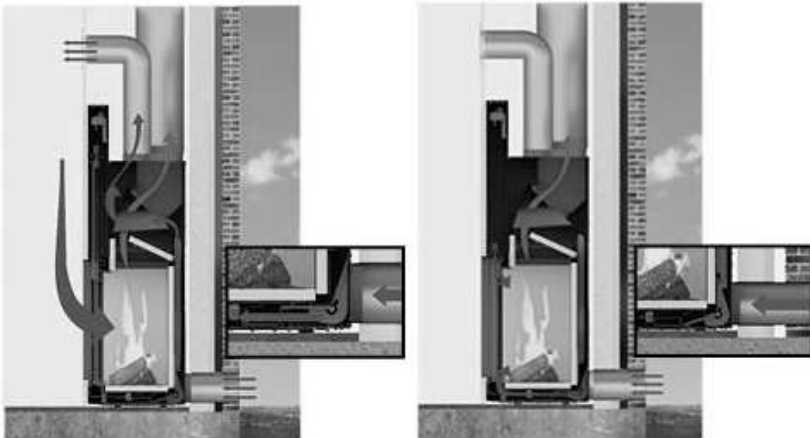
U kunt het vuur regelen door de zijkant van de sleutel in de sleuf rechts van de Heat Pure te steken. Gebruik de rechte zijde van de handgreep (figuur 3). Door de sleutel naar links te bewegen minimaliseert u de luchttoevoer naar de bovenspoiler; het vuur gaat rustiger branden (mits de primaire luchtklep zich automatisch heeft gesloten). Beweegt u de sleutel naar rechts, dan neemt de luchttoevoer toe en krijgt u een wilder vuur.



5.4 Stoken met gesloten of open deur

U kunt de Heat Pure gebruiken als open haard en kachel (gesloten deur). Het grote verschil is de luchtbehoefte. Om deze reden is de Heat Pure aan de achterzijde uitgerust met een versluchtklep (patent).

Voordeel: De lucht die het rookkanaal nodig heeft om een goede stroming op gang te houden, wordt altijd op de meest efficiënte en comfortabele manier in de Heat Pure, of opstellingsruimte gebracht. Bij het plaatsen van de Heat Pure dient u altijd rekening te houden met grote luchtverbruikers, zoals ventilatiesystemen en afzuigkappen. Deze gemotoriseerde producten voeren veel lucht af; het op natuurlijke wijze opgebouwde drukverschil van een schoorsteen is minder sterk.



Open deur

Gesloten deur

Met open deur daalt het rendement tot ca. 20%. Het houtverbruik is hoger; de lucht komt ongecontroleerd bij het hout. Voordeel is een knapperend haardvuur.



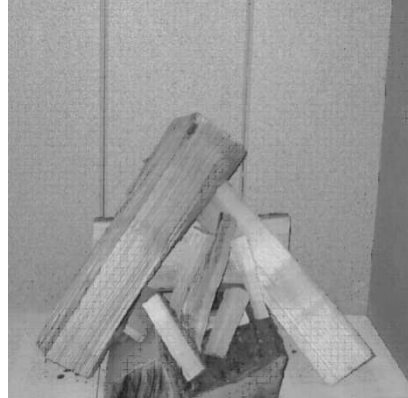
- Laat nooit het open vuur branden zonder toezicht; uit de Heat Pure springende vonken kunnen brand veroorzaken.
- Open de rookgasklep (indien aanwezig) volledig.
- Gebruik de Heat Pure alleen open als de schoorsteentrek voldoende is.
- Gebruik de Heat Pure bij voorkeur met gesloten deur, dit omwille van het milieu en het rendement.

5.5 Aansteken Heat Pure

5.5.1 Aansteken Heat Pure 66 3-zijdig



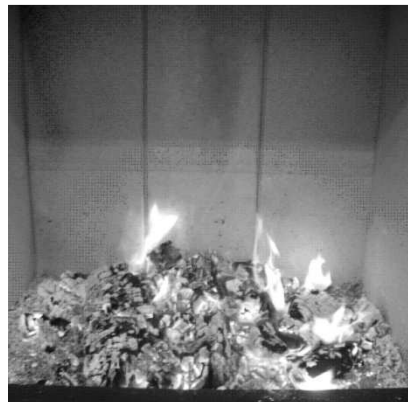
Leg enkele grote houtblokken op de stookbodem en tegen de achterwand; plaats een grote blok met daarop een kleinere. Leg hierop enkele aanmaakblokjes.



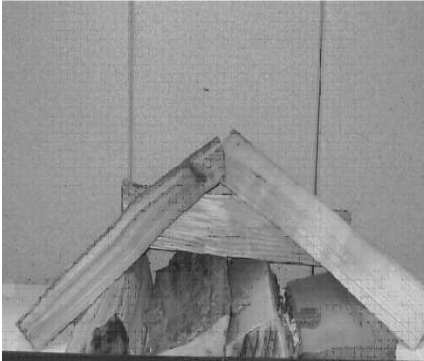
Leg op de houtblokken fijn gespleten hout. Zet de luchtregeling helemaal open (uiterst rechtse stand).



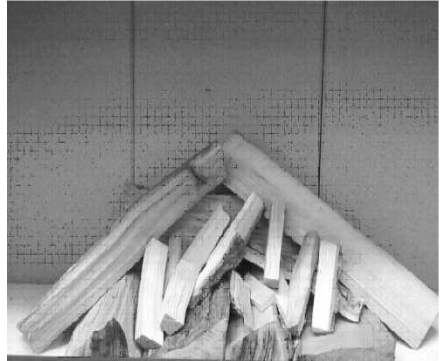
Steek de aanmaakblokjes met een lange lucifer aan. Laat de deur enkele minuten op een kier van 1-2 cm staan.



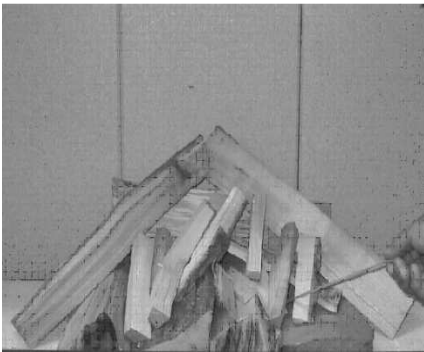
Wanneer u een gloedbed heeft, haal dit met een pook uit elkaar en verdeel dit. Voeg daarna het hout toe (zie paragraaf 5.6).

5.5.2 Aansteken Heat Pure 65 hoek rechts en links, 90 hoek rechts en links, 90 3-zijdig

Leg enkele houtblokken op de stookbodem en tegen de achterwand een grote blok. Plaats hierop twee stammen diagonaal. Leg enkele aanmaakblokjes op de stammen.



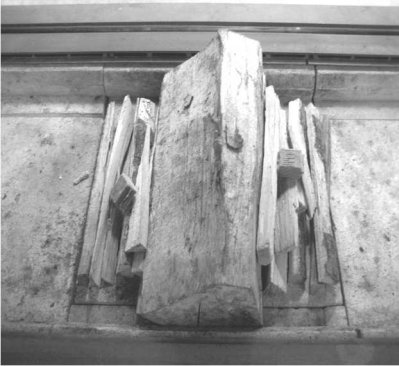
Leg op de houtblokken fijn gespleten hout. Zet de luchtregeling helemaal open (uiterst rechtse stand).



Steek de aanmaakblokjes met een lange lucifer aan. Laat de deur enkele minuten op een kier van 1-2 cm staan om het vuur aan te jagen. Sluit de deur vervolgens.



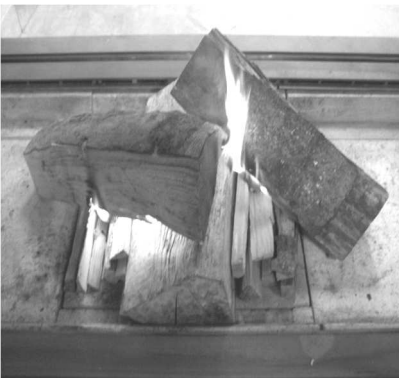
Wanneer u een goed gloedbed heeft, haal dit met een pook uit elkaar en verdeel u het over de stookbodem. Voeg daarna het hout toe (zie paragraaf 5.6).

5.5.3 Aansteken Heat Pure 80 tunnel en Heat Pure 105 tunnel

Leg een houtblok op de stookbodem met daarnaast aan beide kanten fijn gespleten hout.



Leg hier vervolgens 2 houtblokken diagonaal op, samen met enkele aanmaakblokjes. Zet met de bedieningssleutel de luchtregeling helemaal open (uiterst rechtse stand).



Stuk de aanmaakblokjes met een lange lucifer aan. Laat de deur enkele minuten op een kier van 1-2 cm staan.



Wanneer u een gloedbed heeft, haal dit met een pook uit elkaar en verdeel dit. Voeg daarna het hout toe (zie paragraaf 5.6).

Tips

- Gebruik voldoende hout om de Heat Pure aan te maken:
 - Heat Pure 65R/L, 66 3-zijdig, 90R/L, 90 3Z ca. 4 kg
 - Heat Pure 80 tunnel en Heat Pure 105 tunnel ca. 6 kg
- Laat de deur na het aansteken enkele minuten op een kier van 1 à 2 cm staan; het hout ontsteekt gemakkelijk en de schoorsteen warmt snel op.



Gebruik geen spiritus, benzine, olie of andere vloeibare brandstoffen.

Houdt U er rekening mee dat de weersomstandigheden (luchtdruk, temperatuur, wind) de verbranding kunnen beïnvloeden. Door het instellen van de secundaire luchttoevoer kunt u deze minimaliseren.

5.6 Optimaal stookrendement

Voor een optimaal rendement adviseren wij u volgens onderstaande aanwijzingen te stoken. U verkrijgt dan vergelijkbare rendementen en emissiewaarden als tijdens de keuringen van de toestellen.

- Zorg voor een gloedbed (zie paragraaf 5.5)
- Werk steeds met stukken hout met een ongeveer gelijke afmeting. De hoeveelheid verschilt per type Heat Pure, zie onderstaande tabel.

Tabel 6 Aanwijzingen voor optimaal stoken per model

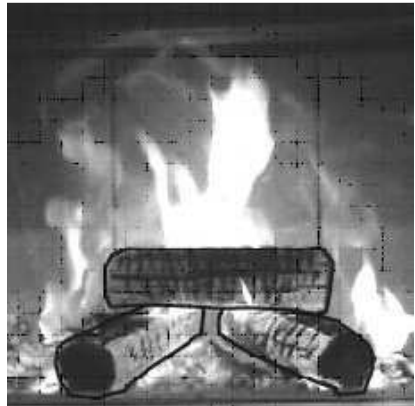
Heat Pure:	65R/L	90R/L	66 3Z	90 3Z	80T	105T
Gewicht* per blok (g)	950	850	975	1400	850	1100
Aantal blokken	3	4	3	3	4	4
Max.gewicht hout per uur (kg)	4	4	3,5	5,5	4,5	5
Luchtregeling open (%)	30	10	25	50	90	50

* Gewicht voor beukenhout

Om een optimale luchtmenging te verkrijgen plaatst u de houtblokken als volgt:

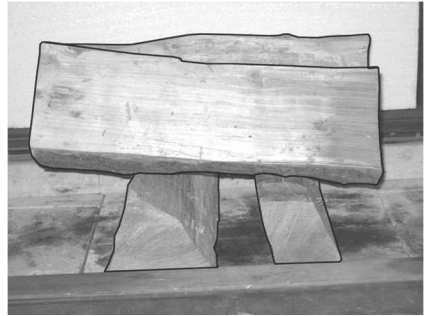
Heat Pure 66 3Z

Plaats de houtblokken als een A met het horizontale blok bovenop de twee verticale blokken.

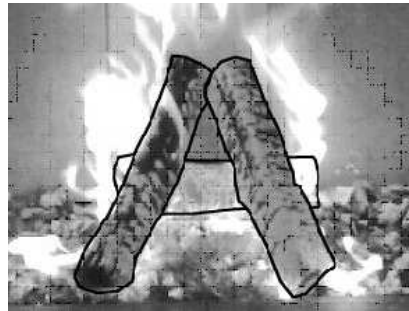


Heat Pure 90 hoek rechts en links

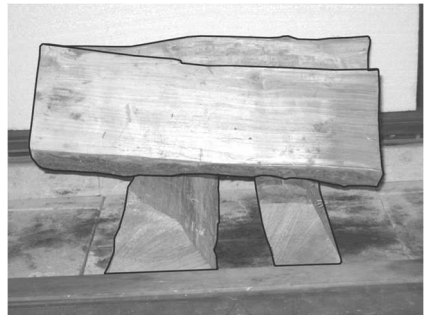
Plaats 4 houtblokken van ca. 25 cm lang in een kruisvorm links of rechts in de haard.

**Heat Pure 65 hoek rechts en links, Heat Pure 90 3-zijdig**

Plaats de houtblokken als een A met het horizontale blok beneden.

**Heat Pure 80 tunnel en Heat Pure 105 tunnel**

Plaats 4 houtblokken van ca. 30cm lang in een kruisvorm in het midden van de haard.



Wanneer de houtblokken opgebrand zijn, kunt u op dezelfde wijze weer nieuwe houtblokken op het gloedbed leggen. Respecteer hierbij de houthoeveelheid per uur.

Aanbevelingen met betrekking tot open stoken:

Heat Pure 65 hoek en Heat Pure 90 hoek

Deze toestellen kunnen zowel gesloten als open gestookt worden. Voor open stoken raden wij u dringend aan de vlamdwingplaten te verwijderen om zo optimale trek van rookgassen te garanderen.



De 3-zijdige en hoekmodellen zijn per definitie minder geschikt voor open stoken als de front modellen. Wanneer de Heat-Pure 65 hoek, Heat Pure 66 3-zijdig, Heat Pure 90 hoek of Heat Pure 90 3-zijdig als openhaard gebruikt wordt kan er rookterugslag plaatsvinden. Ook als u de beide vlamdwingplaten verwijderd. De mate waarin u succesvol open kunt stoken is sterk afhankelijk van het rookkanaal en trek.

Heat Pure 80 tunnel en Heat Pure 105 tunnel

De Heat Pure 80 tunnel en Heat Pure 105 tunnel zijn in principe niet geschikt voor open gebruik. Open de deur van de stookruimte alleen wanneer noodzakelijk (bv voor het bijvullen van de houtblokken).

5.6.1 Bijvullen hout

Voor behoud van optimaal stookrendement vult u nieuw brandhout toe zodra de vlammen weg zijn en het hout overgaat in de gloeifase (geen rook ontwikkeling). Voor het bijvullen opent u de deur langzaam, om te vermijden dat rook de kamer inkomt als gevolg van plotselinge trek. Leg niet meer dan 2 tot 3 houtblokken erbij (zie maximaal gewicht hout, tabel 5). Wanneer het hout goed brandt, kunt u de eventueel aanwezige rookgasklep weer terugzetten.

Vuistregel: 1 kg hout levert ongeveer 4 kW energie.

De Heat Pure is geschikt voor discontinu gebruik. Dit wordt bereikt door te stoken conform tabel 5.

5.7 Bediening rookgasklep (optioneel)

Afhankelijk van de situatie kunt u op de Heat Pure een externe rookgasklep aansluiten (zie paragraaf 3.6). LET OP! Het is niet in alle situaties noodzakelijk een rookgas klep te monteren! Nadat de installateur de rookgasklep geïnstalleerd heeft, kunt u deze met de knop aan de zijkant van de koof (ombouw) bedienen.

Bij originele Kal-fire rookgaskleppen betekenen de op de knop staande letters "Auf of +" (= open stand) en "Zu of -" (= gesloten stand). Door te draaien stelt u de gewenste positie in. Deze positie is afhankelijk van de schoorsteentrek en de gekozen gebruikswijze:

Tijdens aanmaken	Klep volledig open.
Tijdens stoken met gesloten deur	Rookgasklep kan tot 20-50% gesloten worden; het vuur gaat rustiger branden. Gaat u hout bijvullen, dan moet u de klep volledig openen, voordat u de deur opent. Wanneer het hout goed brandt, kunt u de klep deels sluiten.
Tijdens stoken met open deur	Rookgasklep permanent en volledig open.

6 Onderhoud

6.1 Behoud schone ruiten

Voor behoud van schone ruiten:

- stook alleen met droog hout (circa 15% vochtigheidsgraad).
- zet de luchttoevoer volledig (100%) open.
- zet de rookgasklep (indien aanwezig) geheel open.
- zorg voor een minimale schoorsteentrek van 12 Pa.

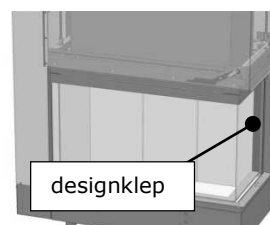
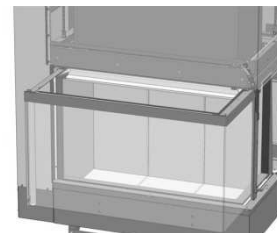
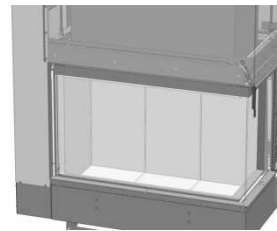
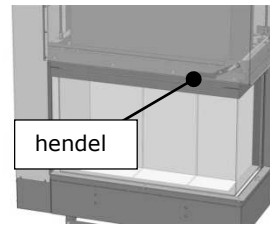
OPMERKINGEN:

- bij een binnenwerk met stalen lamellen of design is de kans op vervuiling van de ruit groter dan bij de standaard vermiculiet platen.
- De Heat Pure 80 tunnel en Heat Pure 105 tunnel heeft, als gevolg van de relatief kleine oppervlakte vermiculiet platen (die zorgen voor de reflectie), een grotere kans op vervuiling van de ruiten.

6.2 Reinigen liftdeur

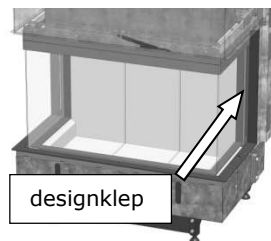
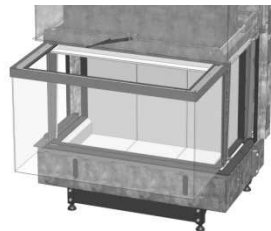
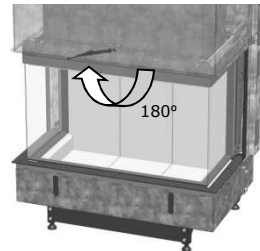
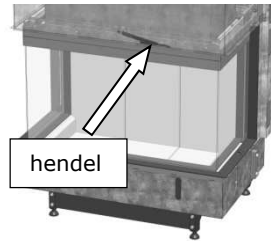
Heat Pure 65 hoek rechts en links Heat Pure 90 hoek rechts en links

1. Voordat u het glas gaat reinigen, moet dit volledig afgekoeld zijn om schade te voorkomen.
2. Druk de liftdeur in zijn geheel goed naar beneden.
3. Draai de hendel (rechtsboven het glas in de convectiemantel) in één soepele beweging naar beneden tot u weerstand voelt en de hendel in verticale positie staat.
4. De deur is nu ontgrendeld en kan naar voren geschoven worden. Pak daartoe de deur vast bij het glas of de oogjes links en/of rechtsonder, en trek hem voorzichtig naar voren.
5. Veeg met een doek of stuk papier de ergste vervuiling van de ruit.
6. Spuit de ruitenreiniger op een doek of stuk papier en veeg daarmee de ruit schoon. Spuit de ruitenreiniger nooit rechtstreeks op het glas.
7. Veeg de ruit met een vochtige doek na om het reinigingsmiddel te verwijderen.
8. U sluit de haard weer door het glas voorzichtig naar achteren te duwen en de hendel terug te brengen naar de oorspronkelijke, horizontale positie.
9. Sluit de langwerpige designklep rechts of links achter in de haard bij de korte glaszijde.



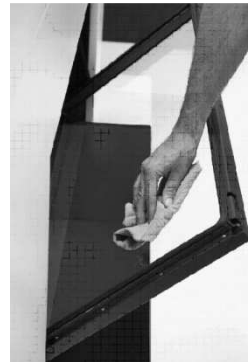
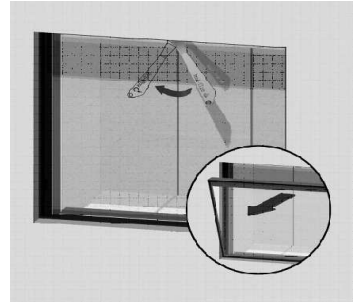
Heat Pure 66 3-zijdig
Heat Pure 90 3-zijdig

1. Voordat u het glas gaat reinigen, moet dit volledig afgekoeld zijn om schade te voorkomen.
2. Druk de liftdeur in zijn geheel goed naar beneden.
3. Draai de hendel (middenboven het glas in de convectiemantel) in één soepele beweging 180 graden naar links totdat de hendel weer in horizontale positie staat.
4. De deur is nu ontgrendeld en kan naar voren geschoven worden. Pak daartoe de deur vast bij het glas of de stalen rand aan de bovenzijde, en trek hem voorzichtig naar voren.
5. Veeg met een doek of stuk papier de ergste vervuiling van de ruit.
6. Spuit de ruitenreiniger op een doek of stuk papier en veeg daarmee de ruit schoon. Spuit de ruitenreiniger nooit rechtstreeks op het glas.
7. Veeg de ruit met een vochtige doek na om het reinigingsmiddel te verwijderen.
8. U sluit de haard weer door het glas voorzichtig naar achteren te duwen en de hendel terug te brengen naar de oorspronkelijke, horizontale positie (180 graden naar rechts).
9. Sluit de langwerpige designklep rechts en links achter in de haard bij de korte glaszijde.



Heat Pure 80 en Heat Pure 105 tunnel

1. Druk de liftdeur in zijn geheel goed naar beneden om het glas te kunnen reinigen.
2. Plaats de sleutel in het centraal bovenop geplaatste slot.
3. Draai het slot naar links totdat u weerstand voelt.
4. Eventueel kunt u de sleutel in het lipje rechtsboven inhaken en de deur open trekken.
5. Nu kunt u de deur naar voren kantelen.
6. Voordat u het glas gaat reinigen, moet dit geheel afgekoeld zijn, om schade te voorkomen. Gebruik bij voorkeur de Kal-fire ruitenreiniger, verkrijgbaar bij uw vakhandelaar.
7. Veeg met een doek of stuk papier de ergste vervuiling van de ruit.
8. Spuit de ruitenreiniger op een doek of stuk papier en veeg daarmee de ruit schoon. Spuit de ruitenreiniger nooit rechtstreeks op het glas.
9. Veeg de ruit met een vochtige doek na om het reinigingsmiddel te verwijderen.
10. Door de schuine stand van een gekantelde deur vallen de resten vanzelf in de verbrandingskamer en wordt het plateau voor de Heat Pure niet vuil.



Wanneer u de deur weer wilt sluiten, moet u deze terugkantelen en het slot naar rechts draaien. Door de driepuntssluiting wordt de Heat Pure weer hermetisch afgesloten.



- Zorg ervoor dat de reinigingsvloeistof niet op het afdichtingskoord komt. Deze tast het koord aan!
- Hardnekkige vervuiling kunt u het beste verwijderen door een vochtige doek even in de as te dippen en hiermee de vervuiling te verwijderen.

- Gebruik geen reinigingsmiddelen waarin ammoniak verwerkt is. Ammoniak tast het afdichtingskoord aan.
- Zorg ervoor dat geen gloeiende verbrandingsdeeltjes op het afdichtingskoord komen. Deze tast het koord aan.

6.3 Reinigen stookruimte

Uw Heat Pure is geschikt voor de verbranding van droog hout, dat het best in zijn eigen as verbrandt. Bij deze verbranding blijft weinig as over (ca. 3g per kg hout).



Let bij het verwijderen van de as erop, dat deze zelfs na 24 uur nog kan gloeien. Gebruik nooit een stofzuiger zonder speciale accessoires zoals de ash-clean.



Let op, dat het niveau van de as niet hoger komt dan de luchtliniaal. De luchtliniaal bevindt zich in de dorpel en zorgt voor de goede ontsteking van het hout. De opening van deze luchtliniaal mag niet verstopt raken. De onderste koordafdichting moet vrij zijn van as, zodat het glas goed tegen het afdichtkoord aan kan liggen.

TIP: As bestaat voor een groot gedeelte uit mineralen, ideaal voor tuinbemesting.

6.4 Onderhoud

1. De gelakte delen van de Heat Pure kunt u met een niet pluizende vochtige doek afnemen. Bij uw vakhandelaar kunt u reparatie lak- en spuitbussen krijgen, mocht de lak beschadigd raken.
2. Laat de schoorsteen minimaal één keer per jaar vegen en inspecteren. Gebruik geen stalen borstel voor het reinigen van het roestvrijstalen rookkanaal. Verwijder de vlamdwingplaat voor het vegen om het roet te verwijderen en ervoor te zorgen, dat deze tijdens het vegen de doorgang niet belemmert.
3. Reinig via de convectieroosters aan de onderzijde de ruimte onder de Heat Pure. Hier bevindt zich veel stof dat meegenomen kan worden in de convectiestroming.
4. Zorg ervoor dat het koord in de onderdorpel vrij is van as en vervuiling.
5. Niet goed afdichtende koorden kunt u vervangen. Uw vakhandelaar kan u hierbij assisteren.
6. De ketting van het liftdeursysteem dient jaarlijks met Kal-fire smeermiddelen ingespoten te worden.



De glasruit is vervaardigd uit speciaal keramisch glas. Dit hoort niet in de glasbak thuis. Keramisch glas smelt namelijk niet in de glasoven en zorgt voor problemen in de glasoven. U kunt uw keramisch glas bij uw gemeentelijk afvalstation voor een juiste recycling inleveren.

Gebruik (indien nodig) uitsluitend Kal-fire onderdelen ter vervanging. Hiervoor kunt U bij uw vakhandelaar terecht.

7 Storingen

Glas wordt vuil

- Druk de deur volledig omlaag, zodat deze goed aansluit op het onderste afdichtingskoord.
- Controleer het afdichtingskoord van de deur en dat aan de onderkant van het glas op slijtage/beschadigingen.
- Controleer de houtvochtigheid.
- Controleer of de luchtspleten van de spoilers onder en boven de ruit verstopt zitten.
- Stook volgens de stookinstructies.
- Controleer de hoekrubbers op slijtage.
- Controleren of het kantelmechanisme goed in de vergrendeling zit.
- Controleren of de secundaire luchtregeling maximaal naar rechts staat.

Rookgasklep klemt

- Controleer of iets de klep blokkeert en verwijder dit zo nodig.
- Controleer de schoorsteen op verstopping.

Liftdeur loopt zwaar

- Reinig de geleiding.
- Controleer of het koord van de deur tegen het casco plakt.

Rookterugslag

- Controleer de schoorsteen op verstopping.
- Zorg voor een voldoende opgewarmd rookkanaal, alvorens de liftdeur te openen.
- Stook uitsluitend met droog hout.
- Verklein of verwijder de vlamdwingplaat.
- Controleer of voldoende verse lucht aangevoerd wordt.

Chamotte stenen/vermiculiet platen gebroken

- Scheuren in de binnenbekleding hebben geen invloed op het functioneren van de Heat Pure.

Geur overlast

- Tijdens het eerste gebruik van de Heat Pure komt er een chemische geur vrij; deze wordt veroorzaakt door het uitharden van de lak.
- Controleer de schoorsteen op verstopping.
- Zorg voor een voldoende opgewarmd rookkanaal, alvorens de liftdeur te openen.
- Controleer of voldoende verse lucht aangevoerd wordt.
- Stook uitsluitend met droog hout.
- Controleer of de geur niet afkomstig is van de boezem of accessoires in de buurt van de Heat Pure.

Tocht

- Extreme windbelasting en temperatuurverschillen kunnen leiden tot voelbare tochtverplaatsing die wordt veroorzaakt door speling in de luchttoevoer- en/of afvoerlep van het toestel.

Wat te doen bij schoorsteenbrand?

U herkent een schoorsteenbrand aan een loeiend geluid in het rookkanaal



Blus nooit met water!

Er ontstaat dan namelijk enorme stoomvorming. En doordat dit zo snel gebeurt, kan het rookkanaal door de druk scheuren.

- Gebruik zand of zout om het vuur in de haard te doven.
- Sluit de Heat Pure en laat deze uitbranden en bel, indien nodig, de brandweer.
- Laat de schoorsteen gecontroleerd, onder voortdurend toezicht, uitbranden.

Wat te doen na schoorsteenbrand?

- Laat de schoorsteen controleren door een erkend specialist.

BIJLAGE A: Verklaring van overeenstemming**Kal-fire bv
Geloerveldweg 21
NL – 5951 DH, Belfeld**

verklaart, dat de toestellen van het merk Kal-fire met volgende types Heat Pure conform zijn met de toestellen zoals beschreven in het "EG-type-onderzoekcertificaten"

- N° P8-020/2014 (Heat Pure 65 hoek)
- N° P8-048/2010 (Heat Pure 90 hoek)
- N° P8-054/2015 (Heat Pure 66 3-zijdig)
- N° P8-004/2013 (Heat Pure 90 3-zijdig)
- N° P8-070/2015 (Heat Pure 80 tunnel)
- N° P8-007/2010 (Heat Pure 105 tunnel)

en voldoen aan de toepasselijke fundamentele voorschriften van de richtlijn 13229-A2.



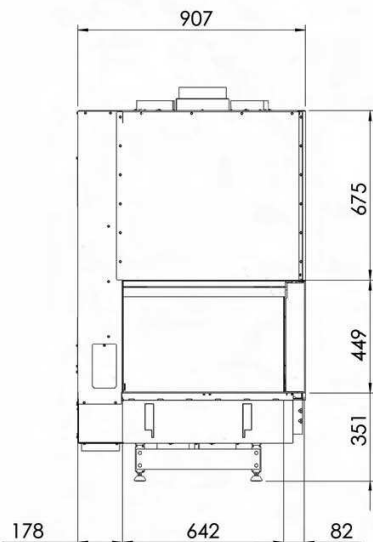
Maart 2016

Drs. Ing Beijko van Melick Msc
Algemeen Directeur
Kal-fire bv

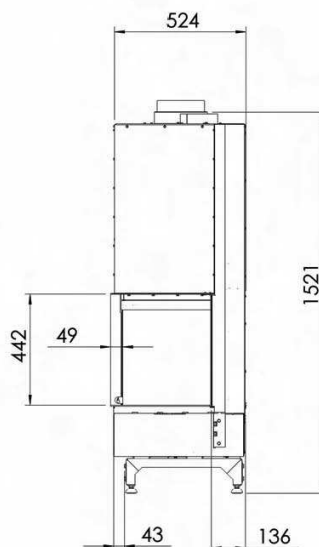
BIJLAGE B: maatschetsen

HEAT PURE 65 HOEK RECHTS

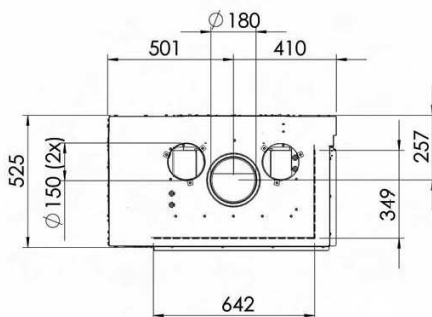
vooraanzicht



zijaanzicht



bovenaanzicht

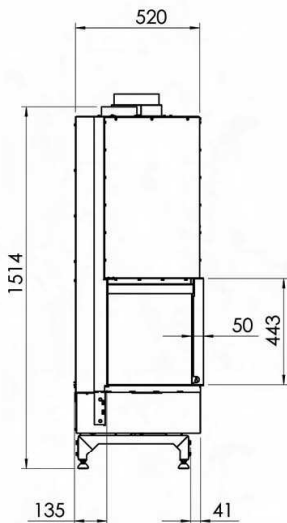


Alle maten in mm. Wijzigingen voorbehouden.

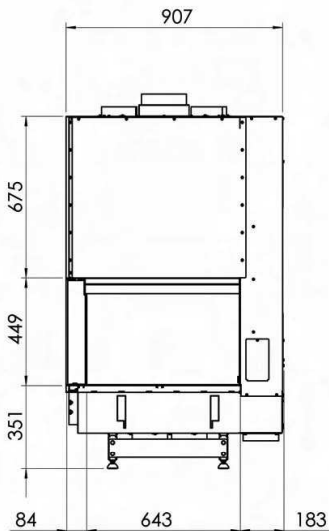
Voor meer gedetailleerde maatschetsen, zie: www.kal-fire.info

HEAT PURE 65 HOEK LINKS

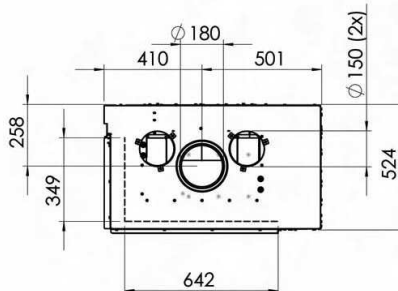
zijaanzicht



vooraanzicht



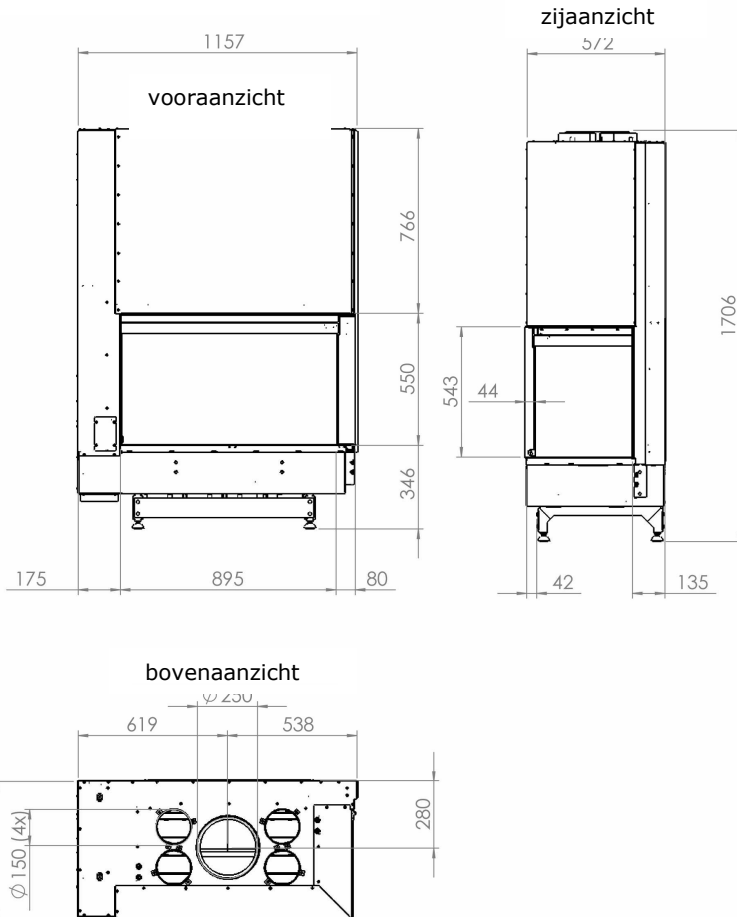
bovenaanzicht



Alle maten in mm. Wijzigingen voorbehouden.

Voor meer gedetailleerde maatschetsen, zie: www.kal-fire.info

HEAT PURE 90 HOEK RECHTS

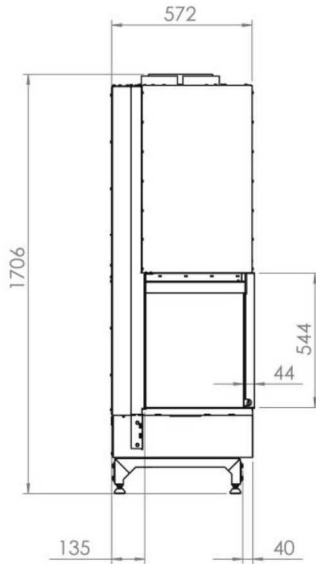


Alle maten in mm. Wijzigingen voorbehouden.

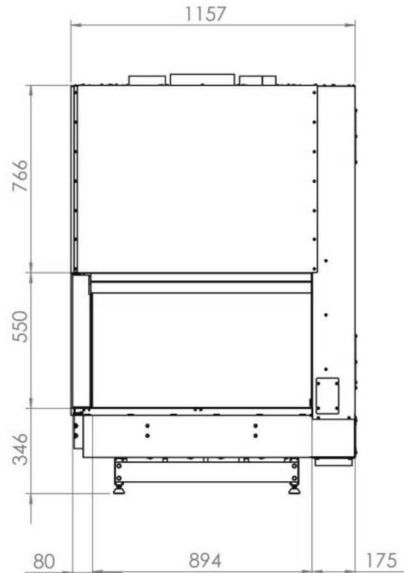
Voor meer gedetailleerde maatschetsen, zie: www.kal-fire.info

HEAT PURE 90 HOEK LINKS

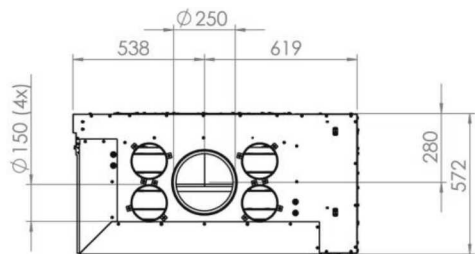
zijaanzicht



vooraanzicht



bovenaanzicht

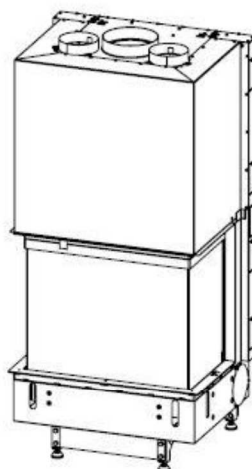
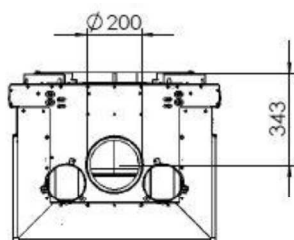


Voor meer gedetailleerde
maatschetsen, zie: www.kal-fire.info

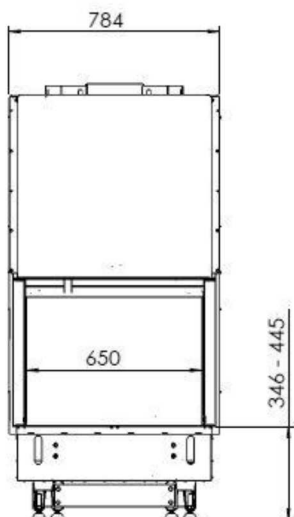
Alle maten in mm. Wijzigingen voorbehouden.

HEAT PURE 66 3-ZIJDIG

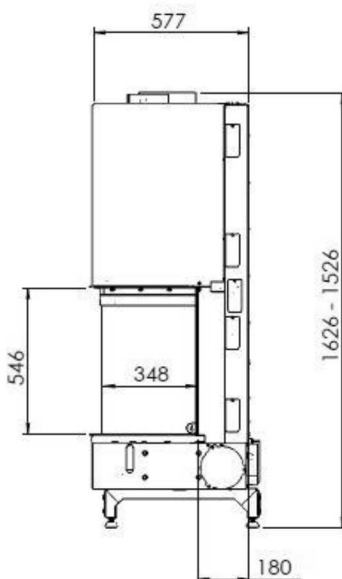
bovenaanzicht



vooraanzicht



zijaanzicht

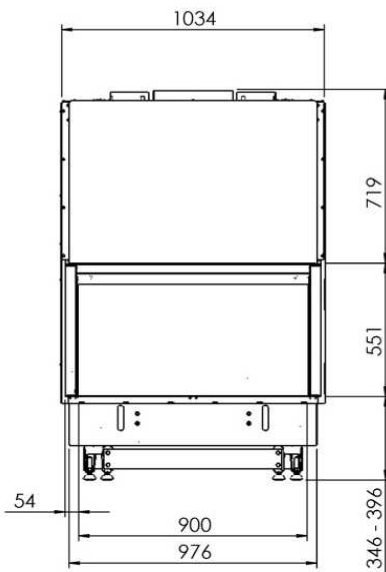


Alle maten in mm. Wijzigingen voorbehouden

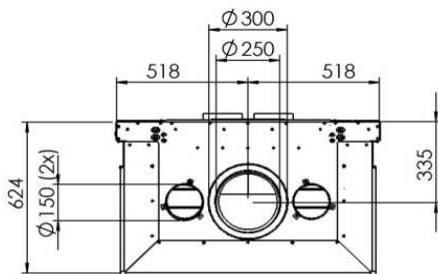
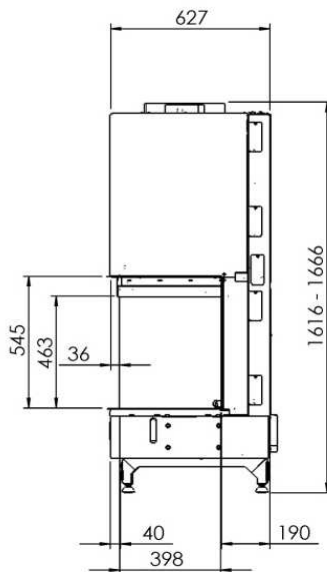
Voor meer gedetailleerde maatschetsen, zie: www.kal-fire.info

HEAT PURE 90 3-ZIJDIG

vooraanzicht



zijaanzicht



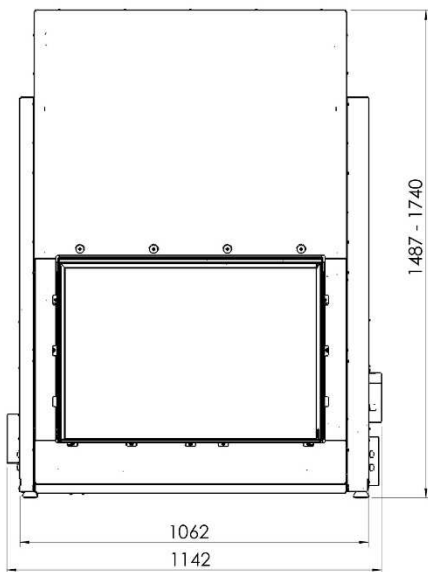
bovenaanzicht

Alle maten in mm. Wijzigingen voorbehouden.

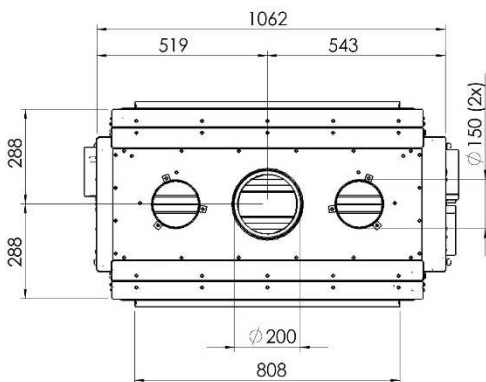
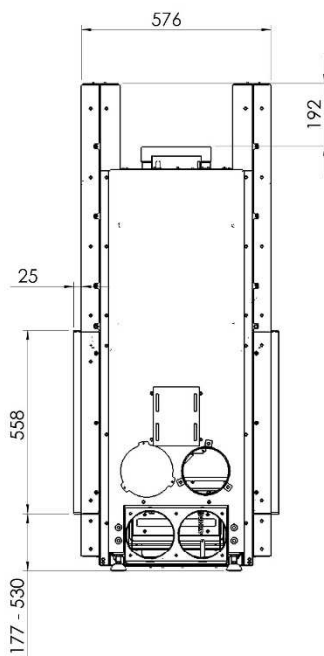
Voor meer gedetailleerde maatschetsen, zie: www.kal-fire.info

HEAT PURE 80 TUNNEL

vooraanzicht



zijaanzicht

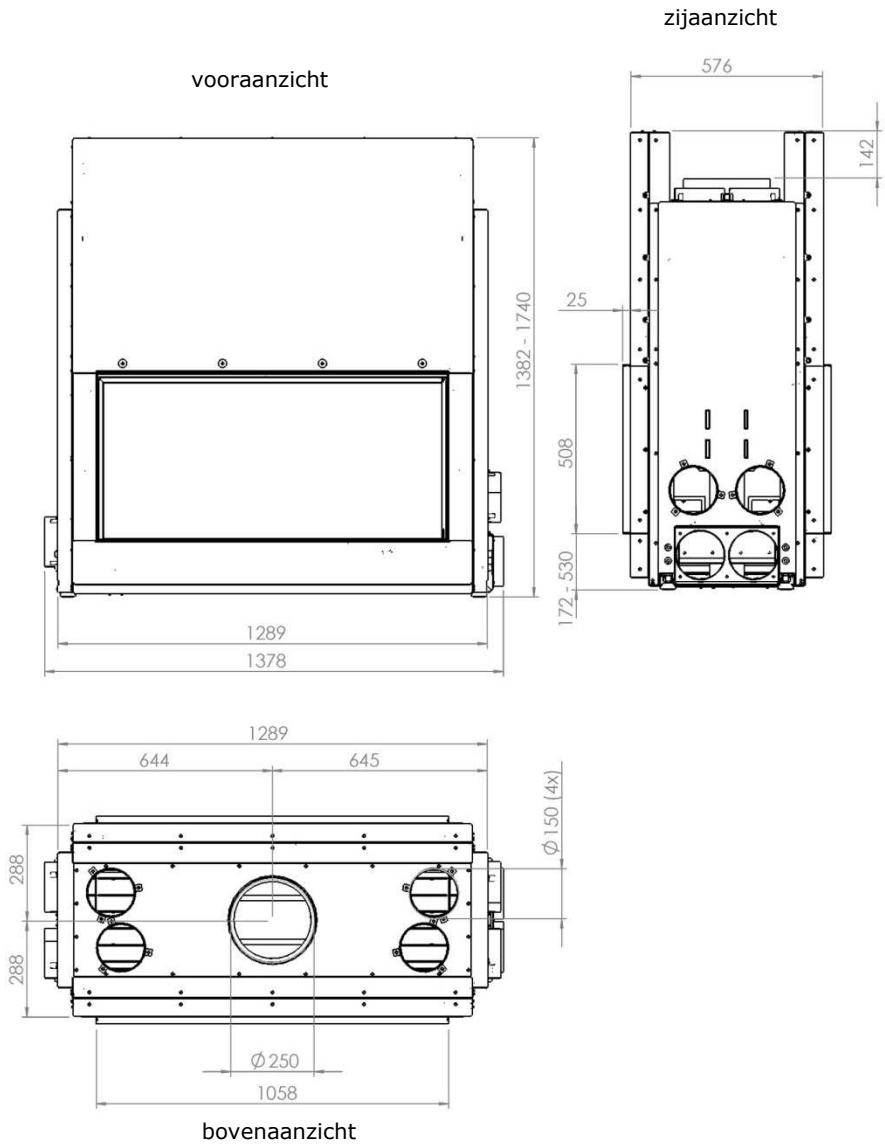


bovenaanzicht

Alle maten in mm. Wijzigingen voorbehouden.

Voor meer gedetailleerde maatschetsen, zie: www.kal-fire.info

HEAT PURE 105 TUNNEL



Alle maten in mm. Wijzigingen voorbehouden.

Voor meer gedetailleerde maatschetsen, zie: www.kal-fire.info

C1 - Garantiebewijs

Dit document is alleen geldig als u het samen met het gedateerde aankoopbewijs kunt voorleggen. Bewaar het daarom zorgvuldig!

Adresgegevens klant

Naam : _____

Straat : _____

Postcode + Woonplaats : _____

Toesteltype

Heat Pure: _____

Fabricagenummer (dit bevindt zich linksboven in de verbrandingskamer op de strip die de binnenbekleding vasthoudt)

Aankoopdatum

_____ - _____ - _____

Adresgegevens installateur-verkoper

Naam : _____

Straat : _____

Postcode + Woonplaats : _____

C2 - Garantiebepalingen

Kal-fire producten, waarop deze garantiekaart van toepassing is, zijn zorgvuldig vervaardigd uit hoogwaardige materialen. Mochten desondanks toch fouten of gebreken optreden, dan zijn onderstaande garantiebepalingen van toepassing:

1. De erkende installateur zal zich, alvorens tot plaatsing over te gaan, moeten vergewissen van de goede kwaliteit en de goede werking van het rookgasafvoerkanaal. Houtgestookte haarden moeten door een erkend installateur volgens de landelijke en eventueel regionaal geldende normen, en volgens de bij de Heat Pure geleverde installatievoorschriften worden ingebouwd.
2. De Firma Kal-fire B.V. is niet aansprakelijk voor de installatie van de Heat Pure.
3. De garantieperiode voor Kal-fire houtgestookte inbouwhaarden bedraagt vijf jaar, ingaand vanaf de aankoopdatum, die duidelijk en onmiskenbaar op het aankoopbewijs vermeld moet staan.
4. Glas, dichtingen, vlamdwingplaten (vermiculiet) en chamotte stenen of skamol platen vallen buiten de garantie.
5. Garantie wordt alleen verleend bij normaal stookgedrag en bij gebruik van hout als brandstof.
6. De garantie omvat de vervanging of reparatie van alle door de fabrikant geconstateerde gebreken.
7. De garantie geeft geen enkel recht op schadeloosstelling bij het niet kunnen gebruiken van de Heat Pure.
8. Het vernieuwen of herplaatsen van onderdelen, welke onder garantie vallen, kan de totale garantieduur niet verlengen.
9. Mocht binnen de garantieperiode toch een storing optreden als gevolg van een fabricagefout of materiaalgebrek, dan stuurt Kal-fire kosteloos het te vervangen onderdeel naar de installateur, zonder vergoeding voor (de)montage. Transportkosten zijn voor rekening van de gebruiker.
10. Mocht de installateur de storing zelf niet kunnen verhelpen, dan kan hij op uitdrukkelijke wens Kal-fire verzoeken dit te doen (alléén binnen de BENELUX, Frankrijk en Duitsland).
11. Enkel na voorafgaand overleg kan de gehele haard of onderdelen ervan ter controle of reparatie opgestuurd worden. Deze goederen dienen vergezeld te gaan van het volledig ingevulde garantiedocument (Bijlage C1) en het gedateerde aankoopbewijs.

12. Bij eventuele aan huis service (alléén binnen de BENELUX, Frankrijk en Duitsland) door Kal-fire tijdens de garantieperiode moeten steeds de garantie-documenten (bijlage C1 en het gedateerde aankoopbewijs) worden voorgelegd.
13. Bij serviceverlening aan huis, buiten de garantieperiode, worden materiaalkosten, werkuren en voorrijkosten in rekening gebracht.

De garantie is niet van toepassing:

1. als niet, of slechts gedeeltelijk, aan bovenstaande punten wordt voldaan.
2. als zonder toestemming van Kal-fire wijzigingen aan de haarden zijn aangebracht.
3. als de haard zonder deugdelijke verpakking en transportbeveiliging werd vervoerd.
4. als de haard bezit wordt van een andere eigenaar.
5. als de haard niet volgens de installatievoorschriften is ingebouwd en/of niet volgens de instructies uit de bedieningshandleiding gebruikt is.
6. beschadigen veroorzaakt door oorzaken van buitenaf (schokken, blikseminslag, vallen, overstroming, oververhitting van de haard) tijdens transport, opslag of montage.
7. bij foutieve handelingen, slecht gebruik en/of verwaarlozing van de haard.
8. als reparatie of levering van afzonderlijke onderdelen uitgevoerd werden door een andere fabrikant of door een niet door ons erkende handelaar.
9. als u niet het garantiebewijs met het originele en gedateerde aankoopbewijs kunt voorleggen en/of u met de gegevens op dit aankoopbewijs gemanipuleerd hebt (geschrapte, veranderde of onleesbare datum enz...).