

Altech

Handleiding



NOBLÈS GRANDE NOBLÈS

Version 011115

HANDLEIDING NOBLÈS / GRANDE NOBLÈS

INHOUDSOPGAVE

Installatie en plaatsing

Eerste gebruik

Handleiding stoken

Brandstoffen

Tips

Onderhoud

Storingen en problemen

Garantiebepalingen

INSTALLATIE EN PLAATSING

Eigenschappen	NOBLÈS	GRANDE NOBLÈS.
Type:	speksteenkachel	
Gebruik:	verbranding van hout.	
Nominaal vermogen:	5,5kW	9kW
Massa basisuitvoering:	120kg	195kg
Rookgasstroom:	7,5g/s	12g/s
Rookgastemperatuur:	230°C	230°C
Rendement:	85%	80%

Plaatselijke voorschriften

Uw Altech kachel dient geplaatst te worden volgens de plaatselijk geldende (wettelijke) voorschriften en bouwbesluiten inclusief alle nationaal en Europees geldende eisen. Uw Altech dealer kan u hieromtrent adviseren.

Schoorsteen

De schoorsteen dient een minimale binnenmaat te hebben van 125mm voor de Noblès en 150mm voor de Grande Noblès en moet voldoen aan de plaatselijke voorschriften en bouwbesluiten. Voor de schoorsteentrek is een waarde nodig die ligt tussen 10 Pa en 15 Pa nominaal. Uw dealer kan deze waarde voor u controleren. In geval van een schoorsteenbrand; sluit de luchtklep van de kachel, doof het vuur in de kachel met zand of soda en waarschuw de brandweer, probeer nooit zelf het vuur met water te blussen.

Verbindingsstuk

De verbinding tussen de kachel en de schoorsteen moet goed afgedicht worden zonder de rookgassen of het vegen van de schoorsteen te hinderen.

Luchttoevoer

In de ruimte waar de kachel wordt geplaatst dient voldoende verse lucht te worden toegevoerd voor het verbrandingsproces in de kachel. Bij goed geïsoleerde woningen of woningen voorzien van mechanische ventilatie dient een opening gemaakt te worden naar de buitenlucht en aangesloten op de kachel waardoor de luchttoevoer gewaarborgd wordt.

Ondergrond

Plaats de kachel op een voldoende stevige en stabiele ondergrond. Het materiaal van de vloer dient onbrandbaar te zijn. Is dit niet het geval dan adviseren wij u een vloerplaat van bijvoorbeeld staal of glas toe te passen. Deze plaat moet voldoende grootte hebben en te voldoen aan de plaatselijk gestelde eisen. Zie figuur A.

Afstand tot wanden, meubels en andere materialen

- Minimale afstanden tot wanden aanhouden als weergegeven is in figuur A.
- Vanaf de achterzijde van de kachel tot een onbrandbare wand dient een afstand van 15 cm aangehouden te worden. Een kleinere afstand is niet mogelijk in verband met de convectie warmte en luchttoevoer.
- Voor brandbare materialen welke in het directe bereik staan van de warmtestralen door het venster geldt een veiligheidsafstand van 2 meter. Voor buiten het stralingsbereik van het venster geplaatste brandbare materialen en meubels geldt een veiligheidsafstand van 80 centimeter tot de kachel.

Controle afzonderlijke delen

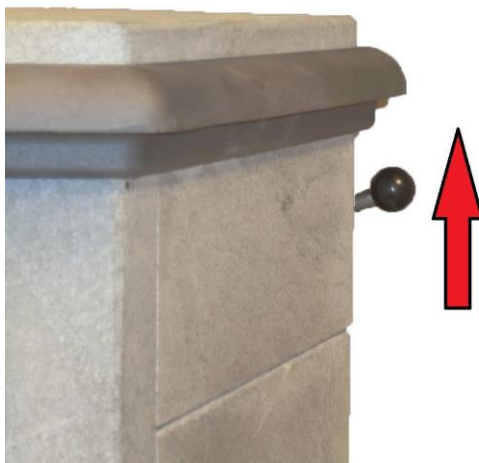
Controleer voor het eerste gebruik of alle afzonderlijke delen in de kachel zich op de juiste plaats bevinden en dat de kachel niet beschadigd is.

HANDLEIDING STOKEN

Instookprocedure

Om de levensduur te verlengen is het strikt noodzakelijk om de kachel de eerste 10 keer op een beperkt niveau te stoken; **het instoken**. Hierdoor krijgt het gebruikte cement de tijd om geleidelijk uit te harden en een solide verbinding te maken tussen het gietijzer en de speksteentegels. Tevens kan eventueel vocht uit de speksteen verdampen zodat de kans op scheuren drastisch afneemt. Indien u zich niet aan onderstaande instookprocedure houdt kan de garantie komen te vervallen.

1. Zorg voor een maximale luchttoevoer door de luchtklep geheel te openen.



2. Leg aanmaak blokjes in het midden van de stookruimte. Plaats hieromheen een piramide van aanmaakhoutjes. Ontsteek de aanmaakblokjes.



Door het aanmaakhout goed te kiezen in grootte en soort, bij voorkeur licht hout en fijn gekloofd, kan snel warmte gegenereerd worden. Hoe sneller de kachel op temperatuur is, hoe sneller er trek gegenereerd wordt en hoe minder roet en condens er ontstaat. Dit houdt uw kachel, het rookkanaal en het milieu schoon.

3. Deur tot op een kier sluiten.

Door vlak na het ontsteken van de kachel de deur op een kier te houden voorkomt u neerslag van condens op de ruit. Condens op de ruit geeft vlekken die moeilijk te verwijderen zijn.

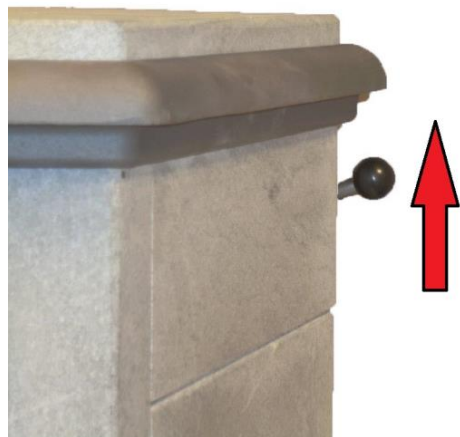


4. De deur kan gesloten worden als het vuur zich goed ontwikkeld heeft.

Laat nu de kachel geheel uitbranden en afkoelen. Herhaal dit in totaal **10 keer**. Tussen de instook-beurten slechts de overtollige (dus niet alle) asresten uit de stookruimte verwijderen.

Als de instook procedure geheel is afgerond kunt u de NOBLÈS volledig gebruiken. Voor kachels uit de NOBLÈS serie adviseert Altech de zogenaamde Top-Down stookinstructies. Bij deze manier van aanmaken komen de kachel en het rookkanaal snel op de juiste temperatuur. Hierdoor ontstaat een betere dus schonere verbranding. Ook brand de kachel veel langer op de eerste vulling.

1. Open de luchttoevoer volledig.



2. Verwijder eventueel overtollig as. As heeft een isolerende functie waardoor er sneller een optimale temperatuur ontstaat in de verbrandingsruimte. Haal de as er bij voorkeur niet helemaal uit.



3. Leg 1 groter houtblok op de stookbodem. Doe dit met de schors naar beneden gericht.

Gebruik nooit te grote blokken hout. Dikke blokken hout hebben een kleiner oppervlak t.o.v. hun gewicht waardoor deze niet goed kunnen branden. Houtblokken met "vuist dikte" hebben de maximale grootte.



4. Plaats hierop kruislings nog 2 kleinere blokken hout. De blokken zo min mogelijk tegen elkaar leggen zodat de verbrandingslucht goed om het hout heen kan. Plaats de blokken niet helemaal tegen de achterwand zodat er nog voldoende lucht door de achterste luchttoevoeren in de verbrandingsruimte kan komen.



5. Stapel ca. 12 aanmaakhoutjes kruislings op de blokken. Zorg ook hier voor voldoende ruimte tussen het hout. Aanmaakhout van lichtere houtsoorten zoals vuren en grenen brand sneller en feller waardoor de verbrandingsruimte eerder op temperatuur is.



6. Leg 1 of 2 aanmaakblokjes tussen de bovenste aanmaakhoutjes en steek deze aan.



7. Sluit de deur. Het vuur breidt zich nu langzaam uit en zal van boven naar beneden steeds feller gaan branden.



5-10 minuten



20-40 minuten



ca. 1 uur

8. De kachel is voorzien van een startstand op de bedieningshendel om het rookkanaal zo snel mogelijk op de juiste temperatuur te brengen. Als het rookkanaal na ca. 15 tot 30 minuten op temperatuur is gekomen kunt u de bedieningshendel naar beneden bewegen totdat deze horizontaal staat, Deze stand geeft een optimaal verbrandingsrendement.



BIJVULLEN

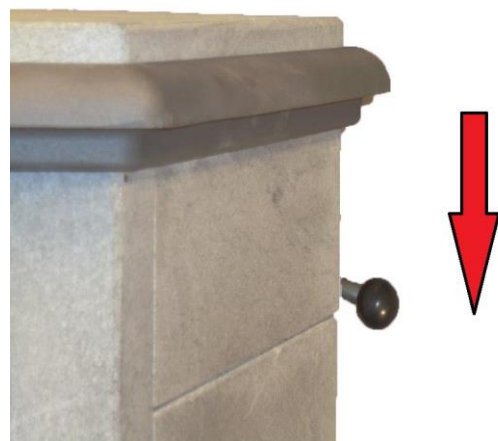
9. Wacht met bijvullen tot er nog maar weinig vlammen aanwezig zijn. Gebruik de meegeleverde handschoen, de deur en de greep zijn heet. Open de deur eerst op een kier, hierdoor ontstaat extra schoorsteentrek waardoor de kans op rookuittrekking wordt beperkt. Open de deur hierna rustig verder.



10. Vul de kachel bij met 2 vuistdikke blokken hout. Verspreid deze zo goed mogelijk over de gehele verbrandingsruimte. Leg de blokken niet te dicht bij de deur. Leg de blokken met de schors naar onderen gericht. Pas op: door de hoge temperatuur in de verbrandingsruimte kan het hout direct vlamvatten. Sluit de deur. Pas nadat de blokken vlam hebben gevat kunt u, indien gewenst, de luchttoevoer verder terug regelen.



11. Indien na verloop van tijd de kamertemperatuur te hoog oploopt kunt u de luchtklep verder dicht zetten om de kachel rustiger te laten branden. Een rustigere verbranding kunt u ook bereiken door grotere stukken hout te gebruiken of door kleinere stukken hout te bundelen.



Als de binnenzijde van de kachel na verloop van tijd niet schoon brandt maar zwart blijft is er sprake van een slechte verbranding. U dient te zorgen voor een hogere temperatuur door meer en / of kleinere stukken hout te verbranden, en / of de luchttoevoer verder te openen

Stoken bij hogere buitentemperatuur

Bij hogere buitentemperaturen, kan het komen tot een verstoring van de schoorsteentrek wat als gevolg heeft dat rook de kachel uittreedt. Dit kan voorkomen worden door de kachel te stoken met een grotere vlamontwikkeling. Een grotere vlamontwikkeling bij een gelijk vermogen wordt verkregen door de kachel vaker te vullen met minder hout en te stoken met een verder geopende luchtklep. Tevens het vuur, vooral als het bestaat uit veel gloeiende as vaker oprakelen.

BRANDSTOFFEN

De Altech houtkachels zijn uitsluitend geschikt voor het stoken met schoon en voldoende droog hout, van een niet te groot formaat (max. 1,5 KG bij 40 cm). Het is verboden te stoken met spaanplaat, gelakt, geverfd, gelijmd, geïmpregneerd- of geperst hout en hardhout (b.v. Azobe). Het stoken met andere materialen schaadt de levensduur van de kachel en het milieu en is derhalve niet toegestaan, tevens komt de garantie hiermee te vervallen.

Wij adviseren het gebruik van in stukken gehakt eiken, berken- of beukenhout dat minimaal 2 jaar buiten onder een afdak heeft gelegen. De vochtigheid van het hout dient zich te bevinden tussen 12% en 18%.

TIPS

De kachel zal sneller een hoge temperatuur bereiken door na het aanmaken deze te vullen met meer kleinere stukken hout. Een langere brandtijd kunt u realiseren door grotere stukken hout (max 1,2 kg bij 30 cm) te gebruiken en de luchtklep terug te regelen.

Uw Altech kachel bestaat voor een groot deel uit speksteen, dit materiaal houdt de warmte die vrijkomt bij het verbranden voor langere tijd vast. Hierdoor zal de kachel nog een zeer lange tijd zijn warmte afgeven nadat het vuur gedoofd is.

Stook de kachel niet langer dan 2 uur met een felle verbranding. Hierna dient u de luchttoevoeren terug te regelen om de efficiëntie van de kachel te waarborgen. Bij het bijvullen kunt u grotere stukken hout gebruiken. Kleinere stukken hout kunt u bundelen tot een compacte bundel om een minder felle verbranding te krijgen.

Nadat het vuur geheel gedoofd is en er geen gloeiende laag meer in de kachel te zien is kunt u de luchtklep in de kachel sluiten. De kachel zal hierdoor een langere periode warmte afgeven. Voordat u begint met stoken dient u echter de luchtklep weer te openen.

Als de binnenzijde van de kachel na verloop van tijd niet schoon brand maar zwart blijft is er sprake van een slechte verbranding. U dient meer en kleiner hout te verbranden en/of de luchttoevoer verder te openen.

ONDERHOUD

As

Het legen van de stookruimte dient regelmatig te geschieden. Let op dat het as ook na 24 uur nog gloeiende deeltjes kan bevatten. Leeg de stookruimte dus bij voorkeur in een stalen vuilvat waarin zich geen brandbare voorwerpen bevinden. (Eventueel kunt u de kachel legen door middel van een ASH-CLEAN® zuigvat, meer informatie hierover kunt u vinden bij uw dealer)

Reinigen

Het reinigen van de kachel mag alleen geschieden als deze koud is. Neem de buitenzijde van de kachel af met een zachte doek of zachte borstel. Gebruik in geen geval water of agressieve schoonmaakmiddelen. Eventuele (vet)vlekken op de stenen kunt u het beste wegnemen met wasbenzine. Pas daarbij op dat er geen wasbenzine op de gelakte oppervlakken terecht komt.

Tegels

Speksteen is een natuurproduct. Het kan voorkomen dat er haarscheurtjes ontstaan in de steen. Dit heeft geen invloed op de werking van de kachel.

Ruit

Indien ondanks de ruit-spoeling toch aanslag is ontstaan op de ruit kunt u dit het beste verwijderen met staalwol of ruitenreiniger.

Deuren en afdichtingen

Controleer regelmatig of de afdichtingen van de deuren nog heel en flexibel zijn. Is dit niet het geval dan zullen ze vervangen moeten worden. Gebruik hiervoor uitsluitend originele onderdelen.

Schoorsteen

Jaarlijks dient de schoorsteen geveegd en de kachel geïnspecteerd en gereinigd te worden. Laat dit werk uitsluitend uitvoeren door een erkend schoorsteenveger.

Garantie

Bij onvoldoende onderhoud vervalt de garantie.

STORINGEN EN PROBLEMEN

Ruit wordt zwart

- Het hout is te vochtig, stook alleen hout met een vochtigheidsgraad tussen 12% en 18%.
- De afdichting van de voordeur is niet in orde.
- Teveel as in de stookruimte en/of aslade.
- De eventuele klep in het schoorsteenkanaal is te ver gesloten.

Onregelmatige of te felle verbranding

- De schoorsteentrek is te groot, laat een geschikte schoorsteenklep monteren.
- Afdichtingen van de deur en/of aslade zijn defect of versleten.
- De deur en/of aslade sluit niet geheel af en dient te worden afgesteld.
- De schoorsteentrek is te laag of onregelmatig (bv. door weersomstandigheden als windvlagen en mist, vervuilde schoorsteen).

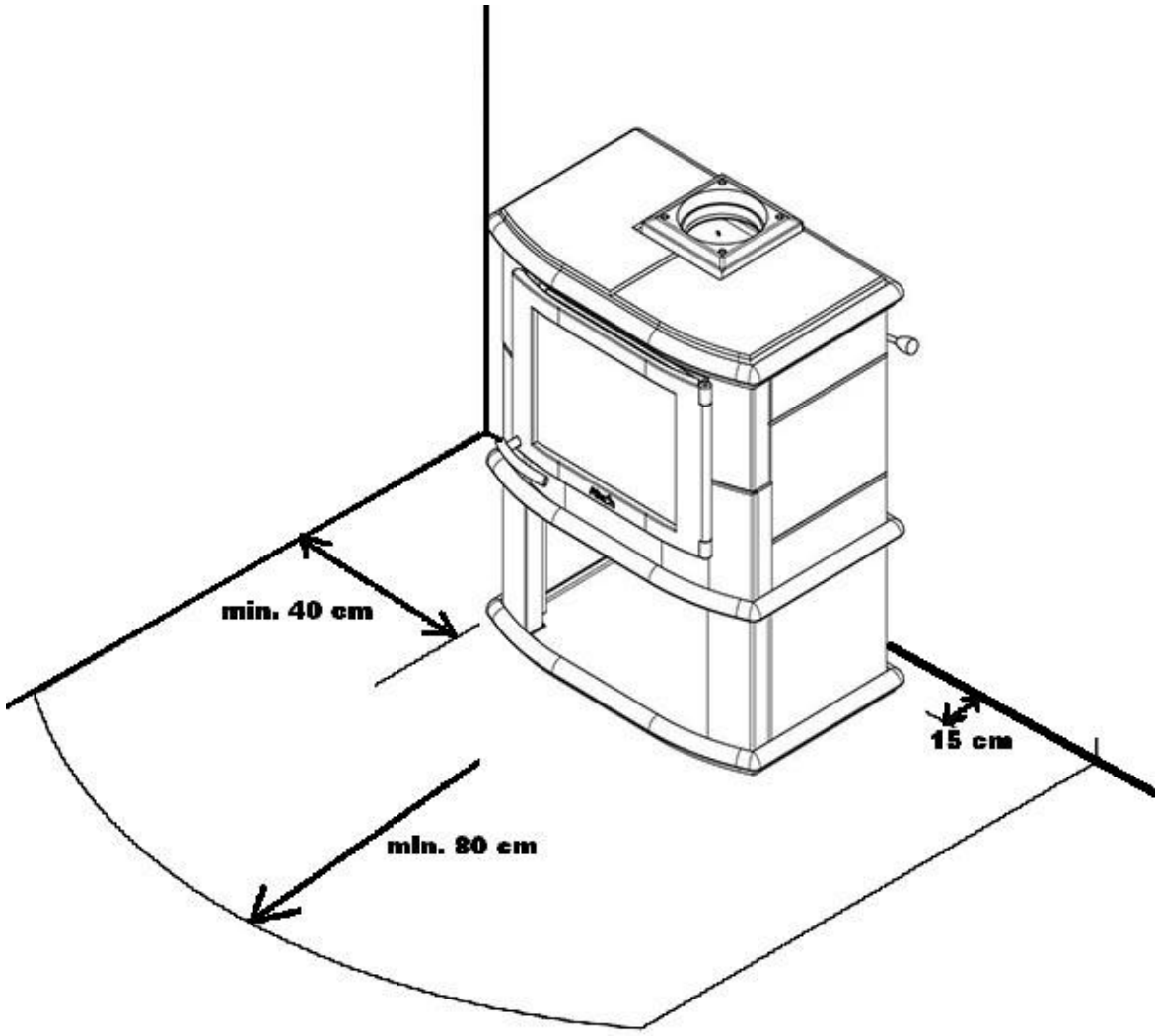
Kachel komt niet op temperatuur of brandt slecht

- Luchtklep is gesloten.
- Aslade is vol.
- Teveel as in de stookruimte.
- Te lage schoorsteentrek (bv. door weersomstandigheden als mist of een vervuilde schoorsteen).
- Te grote stukken hout en/of te vochtig hout.

Rook in de kamer

- Onvoldoende schoorsteentrek (bv. door weersomstandigheden als mist, vervuilde schoorsteen).
- Deur wordt geopend voordat de vlammen zijn gedoofd.
- Schoorsteenklep staat niet in geopende positie.

A





GARANTIEBEPALINGEN

NOBLÈS / GRANDE NOBLÈS

GARANTIEBEPALINGEN

De Altech garantie geldt uitsluitend voor fabrieksnieuwe kachels gedurende een periode van vijf jaar na de aankoopdatum. Het eerste en tweede jaar worden zowel de materiaal- als arbeidskosten vergoed. Het derde, vierde en vijfde jaar alleen de materiaalkosten. Aanspraak op garantie kan alleen aangemeld worden via een erkende Altech dealer of Altech distributeur.

Is het garantiebewijs niet binnen 14 dagen na aankoop aan Altech verzonden dan kunt u uitsluitend aanspraak maken op de wettelijk vastgestelde garantie bepalingen zoals die in het land van verkoop gelden.

Garanties zijn niet overdraagbaar.

De garantie komt te vervallen indien er werkzaamheden aan de kachel zijn verricht door andere dan door Altech geautoriseerde dealers of distributeurs en / of niet originele onderdelen gebruikt zijn.

Niet binnen de garantie vallen:

Alle aan slijtage onderhevige onderdelen zoals koord en pakkingen, glasruiten, stookrooster en binnenbeplating. Transportkosten, montage en demontagekosten. Schade als gevolg van onjuist gebruik, onvoldoende onderhoud of modificaties aan de kachel. Schade ontstaan door onjuiste installatie. Vergoedingen voor eventuele gevolgschade.

Alvorens de kachel in gebruik te nemen, wordt verondersteld, dat de gebruiker op de hoogte is van de gebruiksaanwijzing en de garantie bepalingen. Bij onvoldoende onderhoud vervalt de garantie.

NOBLES / GRANDE NOBLES

GARANTIEBEWIJS / WARRANTY CERTIFICATE / GARANTIEBEWEIS / CERTIFICAT DE GARANTIE / CERTIFICATO DI GARANZIA

- NL: Voor garantie is het noodzakelijk om uw kachel binnen 14 dagen te registreren. U kunt dit doen op onze website. Zie onderstaande link.
- <https://www.altechkachels.com/registreer-uw-altech-kachel/>
- EN: For warranty it is necessary to register your stove within 14 days. You can do this on our website. See the link below.
- <https://www.altechkachels.com/en/registreer-uw-altech-kachel/>
- DE: Für die Garantie ist es notwendig, Ihre Ofen innerhalb von 14 Tagen zu registrieren. Sie können dies auf unserer Website tun. Siehe den Link unten.
- <https://www.altechkachels.com/de/registreer-uw-altech-kachel/>
- FR: Pour la garantie, il est nécessaire d'enregistrer votre chauffage dans les 14 jours. Vous pouvez le faire sur notre site Web. Voir le lien ci-dessous.
- <https://www.altechkachels.com/fr/registreer-uw-altech-kachel/>
- IT: Per la garanzia è necessario registrare la stufa entro 14 giorni. Puoi farlo sul nostro sito - web. Vedi il link sotto.
- <https://www.altechkachels.com/it/registreer-uw-altech-kachel/>